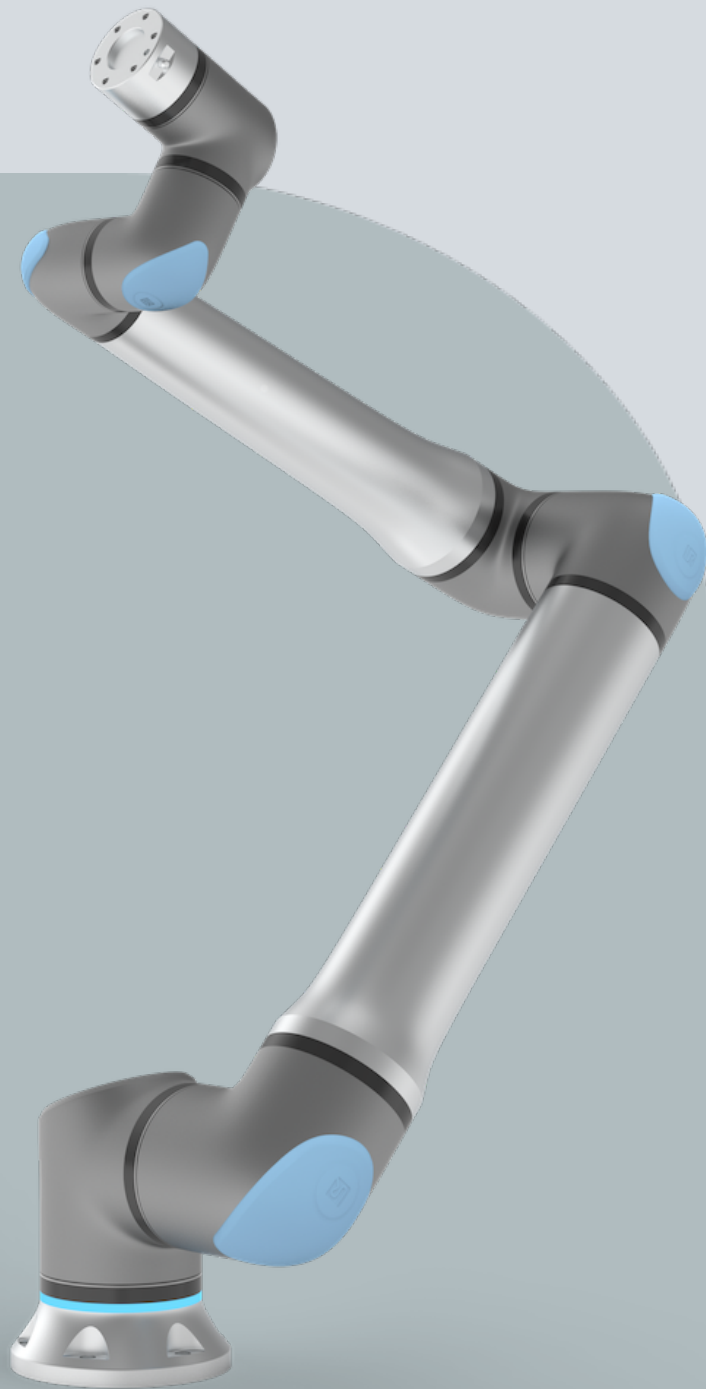




UNIVERSAL ROBOTS

Руководство пользователя UR20 PolyScope X







718-926-00



Информация, содержащаяся в настоящем документе, является собственностью Universal Robots A/S. Запрещается воспроизводить ее полностью или частично без предварительного письменного разрешения Universal Robots A/S. Содержащаяся здесь информация может изменяться без уведомления и не должна рассматриваться как обязательство со стороны Universal Robots A/S. Этот документ периодически пересматривается и изменяется.

Universal Robots A/S не несет ответственности за ошибки и упущения в этом документе.

© Universal Robots A/S, 2009-2025.

Логотип Universal Robots является зарегистрированной торговой маркой Universal Robots A/S.



Содержание

1. Ответственность и предусмотренное применение	11
1.1. Ограничение ответственности	11
1.2. Предусмотренное применение	11
2. Ваш робот	14
2.1. Технические характеристики UR20	18
2.2. Подвесной пульт обучения с трехпозиционным устройством включения	19
2.2.1. Функции кнопок пульта обучения с ЗРЕ	23
2.3. Обзор PolyScope X	24
2.3.1. Сенсорный экран	27
2.3.2. Значки	27
3. Индикаторное кольцо	31
4. Безопасность	33
4.1. Общее	33
4.2. Типы сообщений безопасности	34
4.3. Предостережения и предупреждения общего характера	35
4.4. Интеграция и ответственность	38
4.5. Категории останова	38
5. Подъём и работа с деталями	39
5.1. манипулятор робота	41
5.1.1. Использование круглой стропы	42
5.2. Блок управления и подвесной пульт обучения	43
6. Сборка и монтаж	44
6.1. Крепление манипулятора робота	45
6.2. Подбор станины	47
6.3. Описание монтажа	50
6.3.1. Монтаж блока управления	51
6.3.2. Зазор блока управления	52
6.4. Рабочая зона и рабочее пространство	53
6.4.1. Особая точка	55
6.4.2. Стационарная и передвижная установка	56
6.5. Подключение робота. Фланцевый кабель основания	57
6.6. Подключение робота. Кабель робота	58
6.7. Подключение к электрической сети	59
7. Вкладка «Приложение»	62
7.1. Общение	63



8. Первая загрузка	64
8.1. Включение питания робота	65
8.2. Ввод серийного номера	65
8.3. Запуск манипулятора робота	66
8.4. Отключение питания робота	66
9. Установка	67
9.1. Электрические предостережения и предупреждения	67
9.2. Порты подключения блока управления	70
9.3. Ethernet	72
9.4. Установка подвесного пульта обучения ZPE	73
9.4.1. Установка оборудования	73
9.5. Входы и выходы контроллера	76
9.5.1. Индикатор питания приводов	80
9.6. Использование входа/выхода для выбора режимов	82
9.7. Входы и выходы системы безопасности	84
9.7.1. Сигналы входов-выходов безопасности	88
9.8. Трехпозиционное устройство включения	95
9.9. Аналоговый вход/выход общего назначения	97
9.9.1. Аналоговый вход: интерфейс связи	99
9.10. Цифровой вход/выход общего назначения	100
9.10.1. Цифровой выход	101
9.11. Удаленное включение и отключение	102
9.12. Интеграция рабочих органов	103
9.12.1. Ввод/вывод инструмента	104
9.12.2. Максимальная полезная нагрузка	106
9.12.3. Крепление инструмента	108
9.12.4. Задать полезную нагрузку	109
9.12.5. Характеристики для установки ввода-вывода инструмента	110
9.12.6. Источник питания инструмента	111
9.12.7. Цифровые выходы инструмента	112
9.12.8. Цифровые входы инструмента	113
9.12.9. Аналоговые входы инструмента	114
9.12.10. Входы и выходы связи инструмента	115
10. Первое использование	116
10.1. Настройки	116
10.1.1. Пароль	117
10.1.2. Доступ по SSH	123
10.1.3. Разрешения	123
10.1.4. Сервисы	124

10.2. Функции и интерфейсы безопасности	124
10.2.1. Настраиваемая функция безопасности	125
10.2.2. Функция безопасности	126
10.3. Конфигурация безопасности	126
10.4. Установка пароля системы безопасности	127
10.5. Пределы безопасности ПО	127
10.5.1. Пределы робота	127
10.5.2. Плоскости безопасности	129
11. Оценка угроз кибербезопасности	131
11.1. Общие вопросы кибербезопасности	131
11.2. Требования кибербезопасности	131
11.3. Рекомендации по усилению кибербезопасности	133
12. Сети обмена данными	134
12.1. Profinet	135
12.2. Ethernet/IP,	136
12.3. UR Connect	139
13. Аварийные ситуации	143
13.1. Аварийная остановка	143
13.2. Перемещение без питания приводов	144
13.3. Зажимное соединение: разборка	145
13.4. Режим работы	148
14. Транспортировка	151
14.1. Хранение подвешенного пульта обучения	152
15. Обслуживание и ремонт	153
15.1. Проверка работы тормоза	155
15.2. Очистка и контроль манипулятора робота	155
16. Утилизация и окружающая среда	162
17. Оценка риска	164
17.1. Опасность защемления	168
17.2. Время и расстояние остановки	169
17.3. Ввод в эксплуатацию	176
18. Декларация о соответствии компонентов (оригинал)	177
19. Декларации и сертификаты	179
20. Сертификаты	181
21. Сертификаты	183



1. Ответственность и предусмотренное применение

1.1. Ограничение ответственности

Описание Информация в настоящем руководстве не должна рассматриваться в качестве гарантии UR, что промышленный робот не нанесет травмы или не причинит ущерба даже при соблюдении всех инструкций по безопасности и эксплуатации.

1.2. Предусмотренное применение

Описание



УВЕДОМЛЕНИЕ

Universal Robots не несет ответственности за использование роботов компании неутвержденным образом или способом, для которого роботы не предназначены. Universal Robots роботы не оказывает поддержку в случае использования не по назначению.



ПРОЧИТЕ РУКОВОДСТВО

Использование робота не по назначению может привести к опасным ситуациям.

- Прочтите и выполняйте рекомендации по использованию по назначению и указания, приведенные в Руководстве пользователя.

Роботы Universal Robots являются промышленными роботами и предназначены для работы с инструментами (рабочими органами) или неподвижным оборудованием, а также для обработки и перемещения компонентов и изделий.

Все роботы UR оснащены функциями безопасности, созданными с целью обеспечения совместной работы, когда робот действует совместно с человеком. Настройки функций безопасности должны иметь соответствующие значения – согласно оценке риска приложения робота.

Робот и блок управления предназначены для использования в помещениях, где загрязнение обычно не является проводящим (условия с классификацией по степени загрязнения 2).

Совместные приложения предназначены только для неопасных систем, когда всё приложение, включая инструмент (рабочий орган), заготовку, препятствия и другие механизмы, представляет собой низкий риск в соответствии с оценкой риска конкретного приложения.



ПРЕДУПРЕЖДЕНИЕ

Использование роботов и изделий UR не по назначению может привести к травмам, смерти и (или) материальному ущербу. Запрещается использовать робота и изделия UR в следующих непредусмотренных целях и приложениях:

- Медицинское использование, т. е. использование, связанное с заболеванием, травмой или инвалидностью человека. Сюда входят следующие цели:
 - реабилитация,
 - оценка,
 - компенсация работы органов и смягчение симптомов,
 - диагностика,
 - лечение,
 - хирургия,
 - здравоохранение,
 - протезирование и другие вспомогательные средства для людей с ограниченными физическими возможностями,
 - использование вблизи пациентов.
- Обращение с людьми, подъем и транспортировка людей.
- Использование в случаях, требующих соблюдения определенных гигиенических и (или) санитарных стандартов: например, в условиях непосредственной близости или прямого контакта с едой, напитками, фармацевтическими и (или) косметическими продуктами.
 - Смазка сочленений выступает наружу и может поступать в атмосферу в виде испарений.
 - Смазка сочленений UR не предназначена для контакта с пищевыми продуктами.
 - Роботы UR не соответствуют пищевым стандартам, стандартам Национального фонда санитарии (NSF), Управления по санитарному надзору за качеством пищевых продуктов и медикаментов (FDA) и стандартам гигиенической конструкции.

Гигиенические стандарты, например, ISO 14159 и EN 1672-2, требуют проведения оценки гигиенического риска.

- Использование или приложение, которое является отклонением от предусмотренного применения, характеристик и сертификатов роботов и изделий UR.
- Непредусмотренное использование запрещено, поскольку результатом может стать смерть, телесные повреждения и (или) материальный ущерб.

КОМПАНИЯ UNIVERSAL ROBOTS ЯВНЫМ ОБРАЗОМ ОТКАЗЫВАЕТСЯ ОТ ЯВНЫХ И ПОДРАЗУМЕВАЕМЫХ ГАРАНТИЙ СООТВЕТСТВИЯ КАКОМУ-ЛИБО ИСПОЛЬЗОВАНИЮ.



ПРЕДУПРЕЖДЕНИЕ

Игнорирование дополнительных рисков, связанных с радиусом действия, полезной нагрузкой, крутящими моментами и скоростями приложения робота, может привести к травмированию и смерти.

- Оценка рисков приложения должна включать в себя риски, связанные с радиусом действия, движением, полезной нагрузкой и скоростью робота, рабочего органа и заготовки в рамках приложения.

2. Ваш робот

Введение Поздравляем с приобретением нового робота Universal Robots, который состоит из манипулятора робота, блока управления и подвешенного пульта обучения.

Манипулятор робота разработан в первую очередь для имитации диапазона движений человеческой руки и состоит из алюминиевых труб, расположенных на шести сочленениях, что обеспечивает высокую универсальность установки автоматизации.

Запатентованный программный интерфейс PolyScope компании Universal Robots позволяет создавать, загружать и запускать приложения автоматизации.

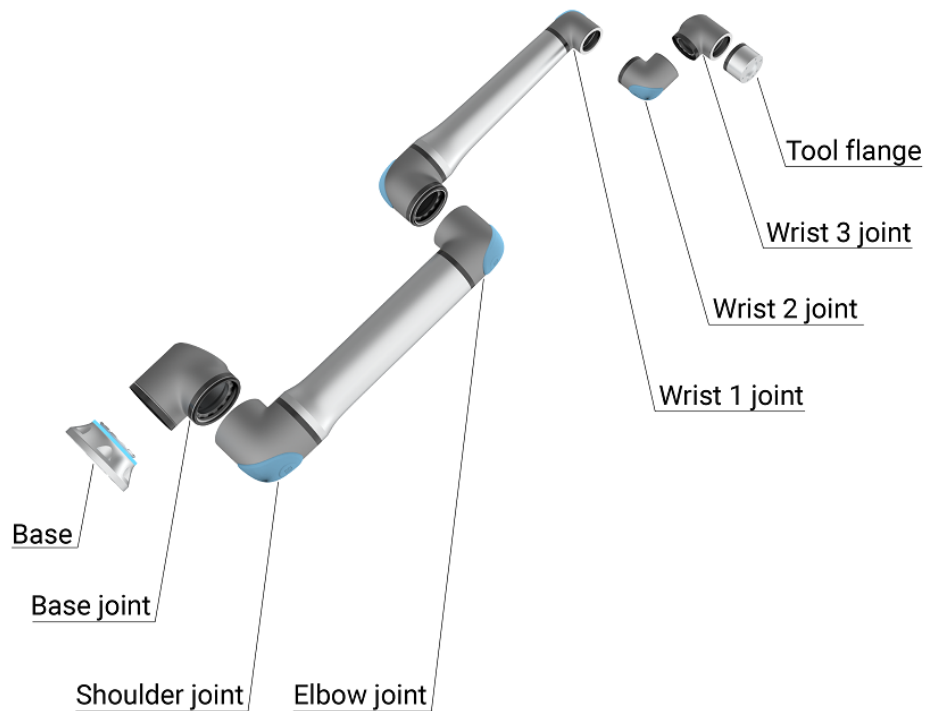
Содержимое коробки

- Манипулятор робота
- блок управления
- подвешенный пульт обучения или подвешенный пульт обучения с ЗРЕ,
- кронштейн для установки блока управления,
- кронштейн для установки подвешенного пульта обучения ЗРЕ,
- ключ для открытия блока управления,
- кабель для подключения манипулятора робота и блока управления (различные варианты в зависимости от размера робота),
- сетевой кабель или кабель питания, подходящий для вашего региона,
- кольцевая или подъемная стропа (в зависимости от размера робота),
- адаптер кабеля инструмента (в зависимости от версии робота),
- настоящее руководство.

О манипуляторе робота

Сочленения, основание и фланец для подсоединения инструмента – это основные компоненты манипулятора робота. Контроллер координирует движение сочленений, которое позволяет перемещать манипулятор робота.

Если прикрепить рабочий орган (инструмент) к фланцу для подсоединения инструмента на конце манипулятора, робот сможет манипулировать заготовкой. Некоторые инструменты имеют определенное назначение, выходящее за пределы манипулирования деталью: их задачей может быть контроль качества, нанесение клея, сварка и т. д.



1.1: Основные компоненты манипулятора робота.

- **Основание** – это место, на которое устанавливается манипулятор робота.
- **Плечо и локоть** выполняют движения большой амплитуды.
- **Запястье 1 и запястье 2:** выполняют движения малой амплитуды.
- На **запястье 3** инструмент крепится к фланцу для подсоединения инструмента.

Робот представляет собой частично укомплектованное оборудование, поэтому к нему прилагается Декларация о соответствии компонентов. Для каждого приложения робота необходимо провести оценку риска.

О руководстве В этом руководстве содержится информация по технике безопасности, рекомендации по безопасному использованию и инструкции по установке манипулятора робота, блока управления и подвесного пульта обучения. Также здесь можно найти инструкции о том, как начать установку и программирование робота.

Ознакомьтесь с рекомендациями по предполагаемому использованию и придерживайтесь их. Проведите оценку риска. Устанавливайте и используйте робота в соответствии с электрическими и механическими характеристиками, приведенными в данном руководстве пользователя.

Оценка риска требует анализа опасностей, рисков и мер по снижению риска при использовании робота. Интеграция робота может требовать базового уровня инженерной и электротехнической подготовки.

Отказ от ответственности за содержание

Universal Robots A/S продолжает повышать надежность и производительность своих продуктов и, как таковая, оставляет за собой право обновлять продукты и документацию по продуктам без предварительного предупреждения. Компанией Universal Robots A/S приложены все возможные усилия по обеспечению точности и правильности содержания Руководства пользователя, однако она не несет ответственности за возможные ошибки или неполноту информации.

Данное руководство не содержит информацию о гарантии.

myUR

Сервис myUR – это портал, который позволяет регистрировать роботов, отслеживать заявки на обслуживание и получать от техподдержки ответы на вопросы.

Чтобы получить доступ к portalу, перейдите на myur.universal-robots.com.

На портале myUR заявки либо обрабатываются выбранным вами дистрибьютором, либо передаются в службу поддержки клиентов Universal Robots.

Вы также можете подписаться на мониторинг робота и управлять дополнительными учетными записями пользователей в компании.

Поддержка

На сайте поддержки www.universal-robots.com/support размещены версии данного руководства на других языках.

UR+ В интернет-салоне UR+ www.universal-robots.com/plus представлена передовая продукция для приведения приложения робота UR в соответствие с конкретными потребностями. Там можно найти всё, что может вам понадобиться, – от инструментов и принадлежностей до программного обеспечения.

Изделия UR+ подключаются к роботам UR и работают таким образом, чтобы их было легко настроить и удобно использовать. Все изделия UR+ проверены компанией UR.

Также вы можете стать участником партнерской программы UR+ и получить доступ к новой платформе программного обеспечения plus.universal-robots.com, которая позволяет создавать более удобные для пользователя изделия для роботов UR.

Форумы UR На форумах UR forum.universal-robots.com любители роботов любого уровня подготовки могут общаться друг с другом и обращаться к UR, задавать вопросы и обмениваться информацией. Форум UR создан и администрируется компанией UR+, однако большинство контента создается пользователями.

Academy На сайте UR Academy academy.universal-robots.com есть различные материалы и инструменты для обучения.

Комплект для разработчиков Комплект UR для разработчиков universal-robots.com/products/ur-developer-suite представляет собой набор инструментов, необходимых для создания целостного решения, включая разработку URCap, адаптацию рабочих органов и интеграцию оборудования.

Интернет-руководства Руководства, инструкции и справочники можно найти в Интернете. Мы собрали большой объем документации на странице <https://www.universal-robots.com/manuals>.

- Справочник по программному обеспечению PolyScope с описаниями и инструкциями.
- Справочник по обслуживанию с указаниями по поиску и устранению неполадок, обслуживанию и ремонту.
- Каталог сценариев со сценариями для написания более сложных программ.

2.1. Технические характеристики UR20

Тип робота	UR20
Максимальная полезная нагрузка	20 кг (44,1 фунта) 25 kg (55 фунтов) с граничными условиями согласно руководству
Охват	1750 мм / 68,9 дюйма
Степени свободы	6 вращающихся соединений
Программирование	Интерфейс PolyScore 5 на 12-дюймовом сенсорном экране. Или интерфейс PolyScore X на 12-дюймовом сенсорном экране.
Энергопотребление (среднее)	750 Вт (макс.) Прибл. 500 Вт при использовании типичной программы
Диапазон температур окружающей среды	От 0 до 50 °C с пониженной производительностью при 35 °C и выше.
Функции безопасности	17 продуманных функций безопасности. PLd, категория 3, в соответствии с: EN ISO 13849-1.
Классификация IP	Манипулятор робота – IP65, блок управления – IP44, подвесной пульт обучения – IP54
Классификация чистых помещений	Манипулятор робота – класс 4 ISO, блок управления – класс 4 ISO, подвесной пульт обучения – класс 1 ISO
Степень загрязнения	Остановить робота в нормальном и управляемом режиме.
Влажность	90%, без конденсации
Шум	Манипулятор робота – менее 65 дБ(А), блок управления – менее 50 дБ(А)
Порты ввода-вывода инструмента	2 цифровых входа, 2 цифровых выхода, 2 аналоговых входа
Мощность и напряжение источника питания для ввода/вывода инструмента	2 А (два контакта) 1 А (один контакт) & 12 В/24 В
Точность силомоментного датчика	10 Н
Скорость	Все запястные сочленения: макс. 210 °/с Локтевое сочленение: макс. 150 °/с Основание и плечевое сочленение: максимум 120 °/с Инструмент: прибл. 2 м/с / прибл. 78,7 дюйма/с
Стабильность позиционирования	± 0,1 мм / ± 0,0039 дюйма (3,9 мил) согласно ISO 9283
Диапазоны суставов	±360 ° для всех сочленений
Футпринт	Ø245 мм / 9,65 дюйма
Материалы	Алюминий, ПК/АСА-пластик, сталь
Вес манипулятора робота	64 кг / 141,1 фунта
Частота обновления системы	500 Гц
Размер блока управления (Ш × В × Г)	460 x 449 x 254 мм / 18,2 x 17,6 x 10 дюймов
Вес блока управления	12 кг / 26,5 фунта
Порты входа/выхода блока управления	16 цифровых входов, 16 цифровых выходов, 2 аналоговых входа, 2 аналоговых выхода
Входы/выходы источника питания в блоке управления	24 В / 2 А

Общение	MODBUS TCP и адаптер Ethernet/IP, PROFINET, USB 2.0, USB 3.0
Источник питания блока управления	100-240 В переменного тока, 47-440 Гц
Номинальный ток короткого замыкания (SCCR)	200 А
Размер ППО (Ш × В × Г)	300 мм x 231 мм x 50 мм
Вес ППО	1,8 кг / 3,961 фунта
Кабель ППО: от подвешенного пульта обучения к блоку управления	4,5 м / 177 дюймов
Кабель робота: от манипулятора к блоку управления	Стандартный (PVC), 6 м (236 дюймов) x 13,4 мм Стандартный (PVC), 12 м (472,4 дюйма) x 13,4 мм Высокой гибкости (ПУ), 6 м (236 дюймов) x 12,1 мм Высокой гибкости (ПУ), 12 м (472,4 дюймов) x 12,1 мм

2.2. Подвесной пульт обучения с трехпозиционным устройством включения

Описание

В зависимости от поколения робота подвесной пульт обучения может поставляться с ЗРЕ. Это устройство называется подвесным пультом обучения с трехпозиционным устройством включения (ППО с ЗРЕ). Роботы с более высокой полезной нагрузкой могут использовать только ППО с ЗРЕ.

Кнопки ППО с ЗРЕ находятся на нижней стороне подвешенного пульта обучения, как показано ниже. Использовать можно любую кнопку по своему усмотрению.

Если подвесной пульт обучения отключен, необходимо подключить и настроить внешнее устройство ЗРЕ. ППО с ЗРЕ можно использовать и в интерфейсе PolyScore: дополнительные функции есть в верхнем колонтитуле.

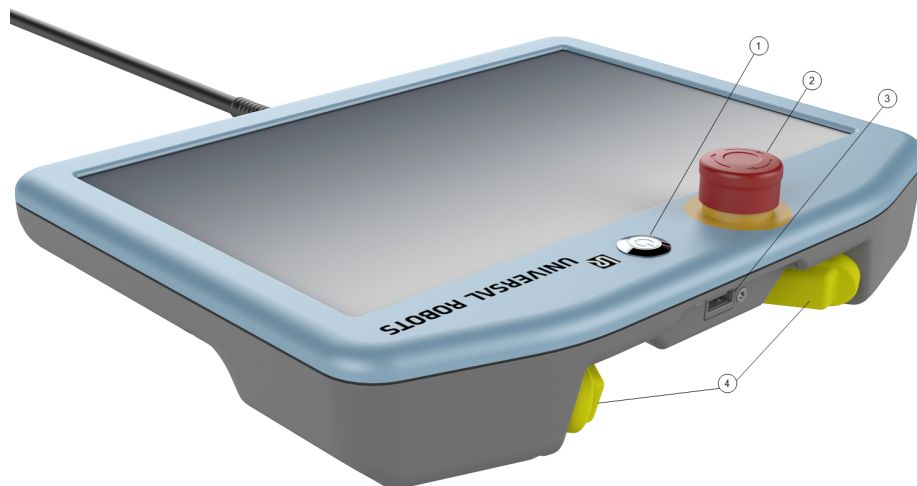


УВЕДОМЛЕНИЕ

- Если вы купили робота UR15, UR20 или UR30, подвесной пульт обучения без устройства ЗРЕ не подойдет.
- Для использования UR15, UR20 или UR30 при программировании и обучении в пределах охвата приложения робота требуется внешнее устройство включения или подвесной пульт обучения с ЗРЕ. См. ISO 10218-2.
- Подвесной пульт обучения с ЗРЕ не входит в комплект поставки OEM Control Box, поэтому функция устройства включения не предусмотрена.

**Обзор
ППО**

1. Кнопка питания
2. кнопка аварийного останова
3. USB-порт (в комплекте с пылезащитной крышкой)
4. Кнопки ЗРЕ



**Свободный
привод**

Под каждой кнопкой ЗРЕ расположен символ робота со свободным приводом, как показано ниже.



© Universal Robots A/S, 2009-2025. Все права защищены.

2.2.1. Функции кнопок пульта обучения с ЗРЕ

Описание

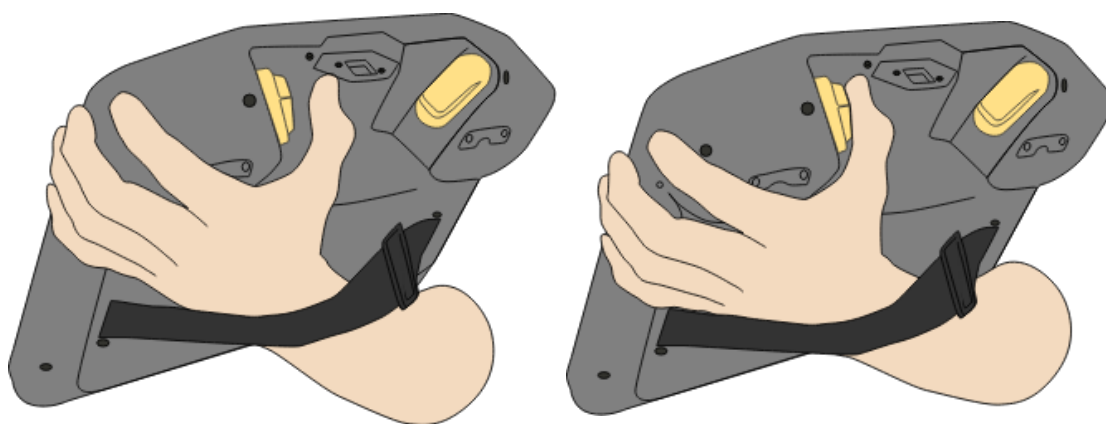


УВЕДОМЛЕНИЕ

Кнопки ЗРЕ активны только в ручном режиме. В автоматическом режиме для движения робота не нужно нажимать кнопку ЗРЕ.

Таблица ниже содержит описание функций для кнопок ЗРЕ.

Положение		Описание	Действие
0	Отпущена	На кнопку ЗРЕ нет давления. Она не нажата.	Движение робота остановлено (в ручном режиме). Питание с манипулятора робота не снято и тормоза остаются отпущенны.
Остановить робота в нормальном и управляемом режиме.	Полунажатие (Лёгкий захват)	На кнопку ЗРЕ приложено некоторое давление. Она нажата до среднего положения.	Позволяет выполнение вашей программы, когда робот в ручном режиме.
3	Полное нажатие (Сильный захват)	На кнопку ЗРЕ приложено полное давление. Она нажата до упора.	Движение робота остановлено (в ручном режиме). Робот в ЗРЕ останове.



Отпускание кнопки

Нажатие кнопки

2.3. Обзор PolyScope X

Обзор

PolyScope X представляет собой графический интерфейс пользователя (GUI), установленный на подвесном пульте обучения, который позволяет управлять манипулятором робота с сенсорного экрана. Интерфейс PolyScope X позволяет создавать, загружать и выполнять программы.

Просмотр основного экрана



1. Нажмите значок 3D на левой панели инструментов. Откроется трехмерный вид на манипулятор робота в координатах X, Y, Z.
2. Развернуть основной экран можно тремя способами. На правой панели инструментов:

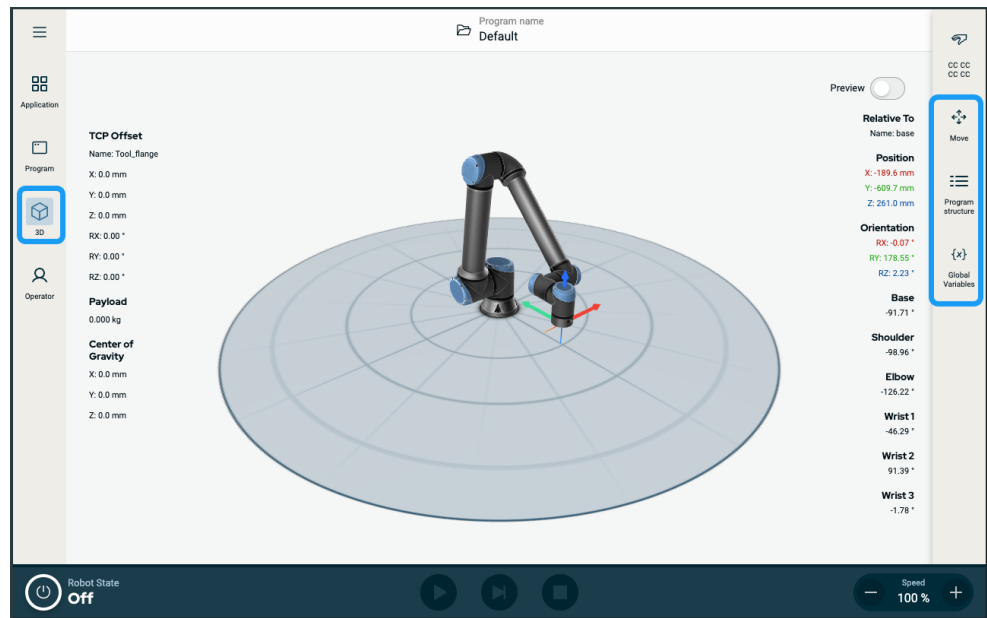
- нажмите значок «Перемещение»,



- дважды нажмите на значок структуры программы,

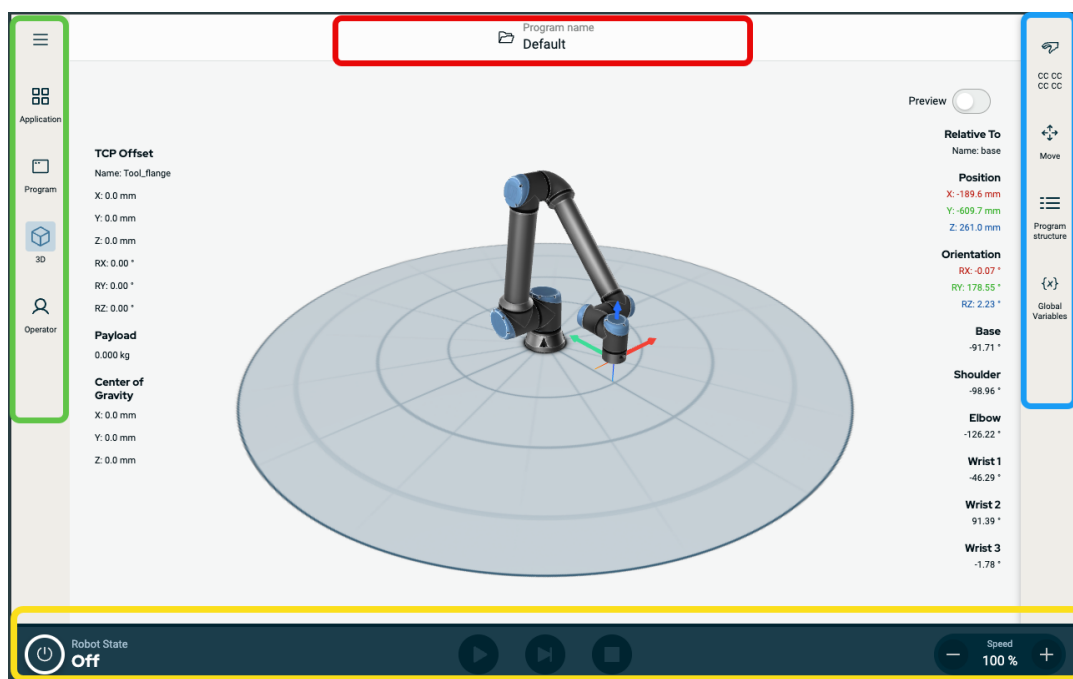


- дважды нажмите на значок «Глобальные переменные».



Макет экрана

Интерфейс разделен на части, как показано на следующем рисунке:



- **Верхний колонтитул** – в красной рамке
Содержит папку для загрузки, создания и редактирования программ и доступа к URCap.
- **Левая панель инструментов** – в зеленой рамке
Содержит значки и поля для выбора основного экрана:
 - значок «Гамбургер»,
 - «Приложение»,
 - Программа
 - «3D»,
 - «Оператор».
- **Правая панель инструментов** – в синей рамке
Содержит значки и поля для выбора экрана многозадачности:
 - значок «Обзор параметров безопасности»,
 - Перемещение
 - «Структура программы»,
 - «Глобальные переменные».
- **Нижний колонтитул** – в желтой рамке
Содержит кнопки для управления состоянием робота, скоростью запуском и воспроизведением программ.

Комбинации экранов

Основной экран и экран многозадачности составляют комбинацию рабочих экранов робота.

Экран многозадачности независим от основного экрана, что позволяет выполнять отдельные задачи. Например, вы можете настроить программу на основном экране, одновременно перемещая манипулятор робота на экране многозадачности. Экран многозадачности можно скрыть, если он не нужен.

- **Основной экран**

Содержит поля и функции для управления действиями робота и их контроля.

- **Экран многозадачности**

Содержит поля и функции, часто относящиеся к основному экрану.

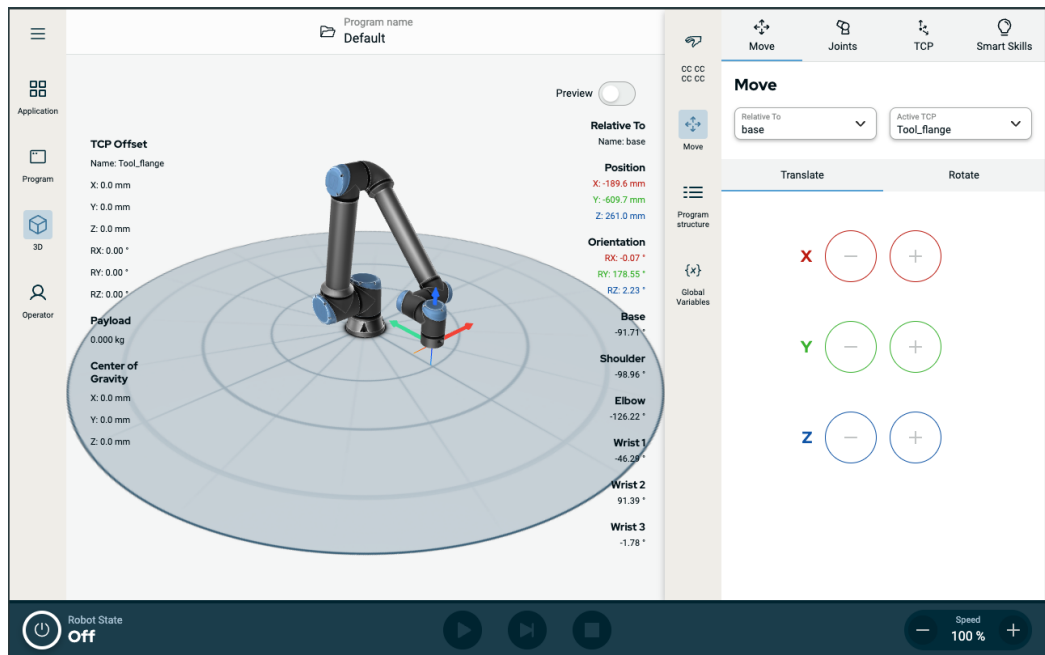


Рисунок 1.2: Основной экран и экран многозадачности

Показ и скрывание экрана многозадачности

1. Чтобы открыть экран многозадачности, нажмите на любое поле в правой панели инструментов.

Правая панель инструментов расширится до середины экрана, и откроется экран многозадачности.

2. Чтобы скрыть экран многозадачности, нажмите выбранное поле в правой панели инструментов.

2.3.1. Сенсорный экран



Описание	<p>Сенсорный экран подвешенного пульта обучения оптимизирован для использования в промышленных условиях. Чувствительность сенсорного экрана подвешенного пульта обучения (в отличие от бытовой электроники) более устойчива в отношении таких факторов окружающей среды, как:</p> <ul style="list-style-type: none"> • капли воды и (или) охлаждающей жидкости, • радиоволновое излучение, • другие наведенные шумы в рабочей среде.
Использование сенсорного экрана	<p>Чувствительность сенсорного экрана настроена так, чтобы избежать ошибочных нажатий в интерфейсе PolyScope X и предотвратить ненамеренное перемещение робота.</p> <p>Делать выбор на экране рекомендуется кончиком пальца. В руководстве мы называем это действие «нажатием». При желании для выбора элементов на экране можно купить стилус. В следующем разделе перечислены и описаны значки, вкладки и кнопки в интерфейсе PolyScope X.</p> <p>В следующем разделе перечислены и описаны значки, вкладки и кнопки в интерфейсе PolyScope X.</p>

2.3.2. Значки

Значки верхнего колонтитула

Значок	Название	Описание
	Имя программы	Доступ к разделу «Менеджер системы». Позволяет создавать, изменять, добавлять программу и файлы URCap.

Значки на левой панели инструментов

Значок	Название	Описание
	Дополнительно	Информация о версии робота, серийном номере и настройках.
	«Приложение»,	Позволяет наладить и сконфигурировать манипулятор робота и систему безопасности, включая рабочие органы и обмен данными.
	Программа	Доступ к основным и расширенным программам робота.



«3D»,

Позволяет контролировать и регулировать движение робота в координатах X, Y, Z.



«Оператор».

Позволяет управлять роботом, используя предварительно записанные программы, и просматривать статус робота.

Значки в меню «Дополнительно» (гамбургер)

Значок	Название	Описание
	Менеджер системы	Доступ к разделу «Менеджер системы». Позволяет создавать, изменять, добавлять программу и файлы URСар.
	О программе	Отображает информацию о версии робота и серийном номере.
	Настройки	Настраивает параметры системы, такие как язык, единицы измерения, пароль и конфигурация системы безопасности.
	Перезагрузить	Функция, которая позволяет при необходимости применить настройки по умолчанию, определенные в приложении.
	Завершение работы	Позволяет выполнить перезапуск, отключение и включение питания робота.

Значки на правой панели инструментов

Значок	Название	Описание
	Обзор параметров безопасности	Доступ к активной контрольной сумме безопасности и детальным параметрам всех частей манипулятора робота. Позволяет изменить рабочий режим.
	Перемещение	Комплексная функция для перемещения робота, работы с сочленениями, ЦТИ, фланцем и основанием.
	«Структура программы»,	Отображает упорядоченную структуру созданных программ. Позволяет добавлять модули.
	«Глобальные переменные».	Доступ к именам и значениям в созданных программах.

3 значки и кнопки в нижнем колонтитуле

Значок	Название	Описание
		Управляет состоянием робота. Когда он станет КРАСНЫМ , нажмите его, чтобы робот заработал.
	Инициализировать	<ul style="list-style-type: none"> • Черный, питание выключено. Манипулятор робота находится в состоянии останова. • Оранжевый, бездействие. Питание манипулятора включено, но он не готов к работе. • Оранжевый, заблокировано. Манипулятор робота заблокирован. • Зеленый, нормальное состояние. Питание манипулятора робота включено и он готов к работе. • Красный, ошибка. Робот находится в состоянии сбоя, например аварийного останова. • Синий, переход. Робот меняет состояние, например отпускает тормоз.
		
		
		
		
	Play	Запускает загруженную программу.
	Шаг	Позволяет отработать программу пошагово.
	Стоп	Останавливает загруженную программу.
	Ползунок скорости	Управляет состоянием робота. Когда он станет КРАСНЫМ , нажмите его, чтобы робот заработал.

3 значки на основном экране

Значок	Название	Описание
	Переместить вверх	Переместить узел команды вверх в дереве программы.
	Переместить вниз	Переместить узел команды вниз в дереве программы.
	Откатить	Отменить последнее перемещение узла команды в дереве программы.



Отменить откат	Отменить откат последнего перемещения узла команды в дереве программы.
Скрыть, отменить скрытие	Скрыть или отменить скрытие узла команды в дереве программы.
Копировать	Скопировать узел команды в другое дерево программы.
Вставить	Вставить узел команды в другое дерево программы.
Вырезать	Вырезать узел команды из дерева программы.
Удалить	Удалить узел команды из дерева программы.

3. Индикаторное кольцо

Описание

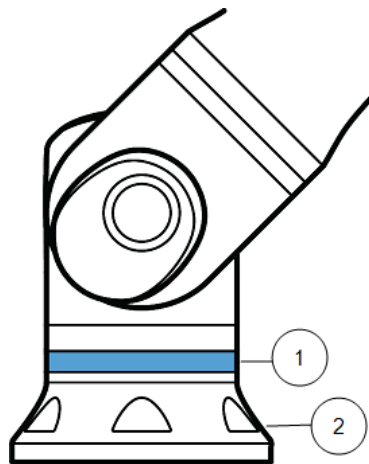
Световое кольцо в основании манипулятора робота обеспечивает индикацию состояния (см. таблицу ниже).



УВЕДОМЛЕНИЕ

Конфигурация индикаторного кольца может быть изменена и (или) отключена пользователем. Подробнее смотрите в разделе «Script Directory».

Основание робота



1	Индикаторное кольцо
Остановить работа в нормальном и управляемом режиме.	Основание

Цветовая кодировка

Цвет	Режим	
	Горит постоянно	Медленное мигание (0,5 Гц)
Красный	Робот не движется или в процессе остановки. 1. Аварийный останов	
Желтый	Робот не движется или в процессе остановки. 1. Останов робота (ранее – «защитный останов») 2. Восстановление 3. Защитный стоп (все типы)	
Зеленый	Автоматический режим 1. Работает	Автоматический режим 1. Работа при пониженных параметрах
Синий	Ручной режим Не автоматически, не перемещается 1. Процесс загрузки	Робот может перемещаться вручную 1. Обратный проход 2. Свободный привод
ВЫКЛ.	Отсутствует питание манипулятора робота 1. Неисправность 2. Запрет 3. Экран загрузки 4. Питание системы ВЫКЛЮЧЕНО	


УВЕДОМЛЕНИЕ

При максимальной температуре окружающей среды цветовой спектр индикаторного кольца может отличаться.

4. Безопасность

Описание Здесь приводятся основные правила техники безопасности, в том числе важные сообщения системы безопасности и ваши обязанности при работе с роботом. В этом разделе не рассматриваются установка и проектирование системы.

4.1. Общее

Описание Прочтите общую информацию по безопасности, а также инструкции и рекомендации, касающиеся оценки риска и предполагаемого использования. В последующих разделах описываются и определяются функции, связанные с безопасностью, особенно важные для совместных приложений.



ПРЕДУПРЕЖДЕНИЕ

Для обеспечения безопасности персонала и оборудования необходимо провести оценку риска приложения.

Внимательно ознакомьтесь с конкретными техническими данными, относящимися к монтажу и установке, и разберитесь в процедуре интеграции до первого включения робота UR.

Очень важно соблюдать все указания по сборке, которые содержатся в следующих разделах настоящего руководства.



УВЕДОМЛЕНИЕ

Компания Universal Robots отказывается от какой-либо ответственности, если робот (блок управления с подвесным пультом обучения или без него) был каким-либо образом поврежден, изменен или модифицирован. Universal Robots не несет ответственности за ущерб, причиненный роботу или иному оборудованию в результате ошибок программирования, несанкционированного доступа к роботу UR и его содержимому или неисправности робота.

4.2. Типы сообщений безопасности

Описание Сообщения системы безопасности используются для того, чтобы обозначить важную информацию. Чтобы обеспечить безопасность и избежать травмирования персонала или повреждения изделия, ознакомьтесь со всеми сообщениями. Типы сообщений безопасности приведены ниже.



ПРЕДУПРЕЖДЕНИЕ

Обозначает опасную ситуацию, которая может привести к смерти или серьезным травмам, если ее не устранить.



ПРЕДУПРЕЖДЕНИЕ: ЭЛЕКТРИЧЕСТВО

Обозначает опасную ситуацию, связанную с электрическим током, которая может привести к смерти или серьезным травмам, если ее не устранить.



ПРЕДУПРЕЖДЕНИЕ: ГОРЯЧАЯ ПОВЕРХНОСТЬ

Обозначает опасную горячую поверхность, которая может вызвать травму в результате контакта или приближения к ней.



ВНИМАНИЕ

Обозначает опасную ситуацию, которая может привести к травмам, если ее не устранить.



ЗАЗЕМЛЕНИЕ

Обозначает заземление.



ЗАЩИТНОЕ ЗАЗЕМЛЕНИЕ

Обозначает защитное заземление.



УВЕДОМЛЕНИЕ

Обозначает риск повреждения оборудования или информацию, на которую следует обратить внимание.



ПРОЧТИТЕ РУКОВОДСТВО

Обозначает более подробную информацию, к которой следует обратиться в руководстве.

4.3. Предостережения и предупреждения общего характера

Описание Следующие предупреждения могут повторяться, поясняться и детализироваться в последующих разделах.



ПРЕДУПРЕЖДЕНИЕ

Несоблюдение перечисленных ниже общих правил техники безопасности может привести к травме или смерти.

- Убедитесь, что манипулятор робота и инструмент (рабочий орган) надежно и безопасно закреплены.
- Убедитесь в наличии достаточного места для свободной работы приложения робота.
- Убедитесь, что персонал будет защищен в течение всего срока службы робота, включая транспортировку, установку, ввод в эксплуатацию, программирование (обучение), эксплуатацию и использование, демонтаж и утилизацию.
- Убедитесь, что параметры конфигурации безопасности робота настроены таким образом, чтобы обеспечить защиту персонала, в том числе тех, кто может находиться в пределах досягаемости робота.
- Не используйте робота, если он находится в поврежденном состоянии.
- При работе с роботом избегайте ношения свободной одежды и ювелирных изделий. Если у вас длинные волосы, завяжите их сзади.
- Не просовывайте пальцы за внутреннюю крышку блока управления.
- Сообщите пользователям обо всех опасных ситуациях и обеспечиваемой защите, объясните ограничения защиты и остаточные риски.
- Сообщите пользователям о расположении кнопок аварийного останова и о методах активации аварийного останова во внештатных ситуациях.
- Предупредите, что персонал, что они должны находиться вне зоны досягаемости робота, в том числе когда приложение робота только готовится к запуску.
- При использовании подвешенного пульта обучения учитывайте ориентацию робота, чтобы понимать, в каком направлении он будет двигаться.
- Соблюдайте требования ISO 10218-2.


ПРЕДУПРЕЖДЕНИЕ

Работа с инструментами (рабочим органами), имеющими острые кромки и (или) зоны заземления может привести к травме.

- Инструменты (рабочие органы) не должны иметь острых граней и зон заземления.
- Могут потребоваться защитные перчатки и (или) защитные очки.


ПРЕДУПРЕЖДЕНИЕ: ГОРЯЧАЯ ПОВЕРХНОСТЬ

Длительный контакт с теплом, которое выделяется манипулятором робота и блоком управления во время эксплуатации, может привести к дискомфорту и травме.

- Не прикасайтесь к роботу во время работы и сразу после завершения работы.
- Прежде чем начать работу с роботом или прикасаться к нему, проверьте температуру на экране журнала.
- Дайте роботу охладиться, оставив его выключенным на час.


ВНИМАНИЕ

Невыполнение оценки риска перед интеграцией и эксплуатацией может увеличить риск травм.

- Перед началом эксплуатации проведите оценку рисков и снизьте возможные риски.
- Если в ходе оценки рисков определена зона перемещения робота, запрещается входить внутрь нее или касаться приложения робота во время работы. Установите ограждения.
- Прочтите информацию об оценке рисков.


ВНИМАНИЕ

Использование робота с непроверенным внешним оборудованием или в непроверенном приложении может повысить риск травмирования персонала.

- Проверьте все функции и программу робота по отдельности.
- Прочтите информацию о вводе в эксплуатацию.

**УВЕДОМЛЕНИЕ**

Запрещается подвергать робота постоянному воздействию магнитных полей.

- В случае сочетания или совместной работы робота с другими устройствами, имеющими возможность повредить робота, настоятельно рекомендуется выполнить проверку всех функций и программы робота отдельно.

**ПРОЧТИТЕ РУКОВОДСТВО**

Убедитесь, что всё механическое и электрическое оборудование установлено согласно соответствующим требованиям и предупреждениям.

4.4. Интеграция и ответственность

Описание Информация в настоящем руководстве не содержит сведений о проектировании, установке, интеграции и эксплуатации приложения робота и не содержит информации обо всем периферийном оборудовании, влияющим на безопасность приложения робота. Проектирование и установка приложения робота должны быть выполнены в соответствии с требованиями безопасности соответствующих стандартов и нормативно-правовых актов страны установки робота.

Лица, интегрирующие робота UR, несут ответственность за соблюдение действующих нормативно-правовых актов соответствующей страны и за надлежащее снижение рисков, связанных с применением робота. Любое использование или применение, которое является отклонением от предусмотренного применения, считается недопустимым использованием.

- проведение оценки риска для всей системы робота;
- установка связи с другими устройствами и дополнительными мерами защиты, необходимость которых определена при оценке риска;
- установка правильных настроек безопасности в программном обеспечении;
- обеспечение неизменности мер безопасности;
- проверка того, что приложение робота разработано, установлено и интегрировано надлежащим образом;
- разработка инструкций по эксплуатации;
- установка робота с наличием соответствующих знаков и контактной информации сборщика;
- хранение документации, включая оценку риска приложения, данное руководство и соответствующую дополнительную документацию.

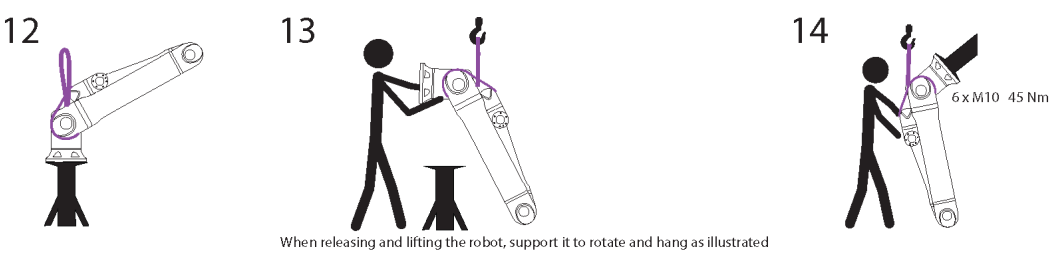
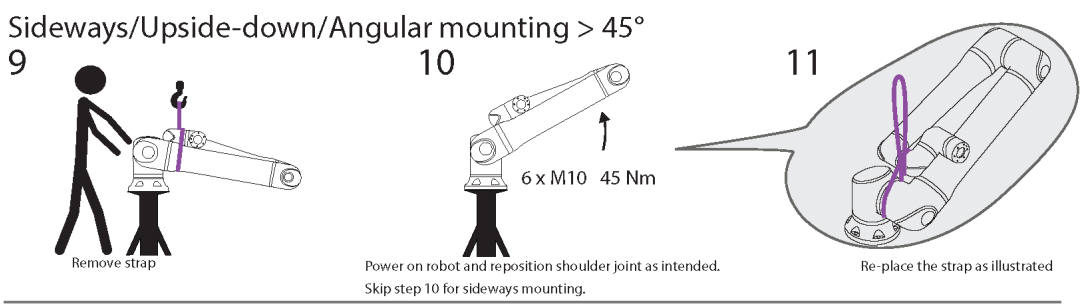
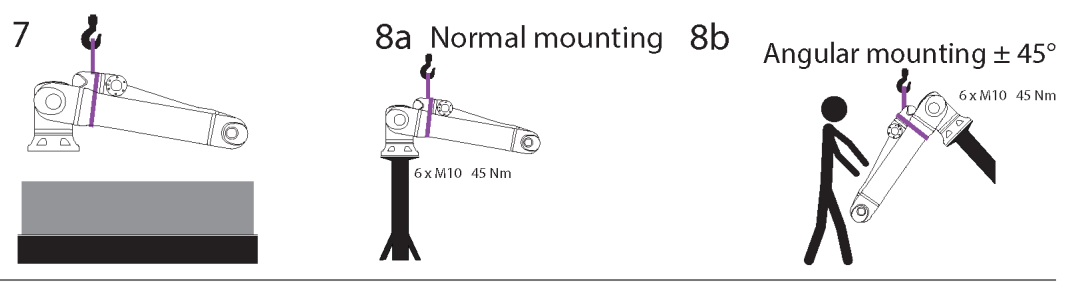
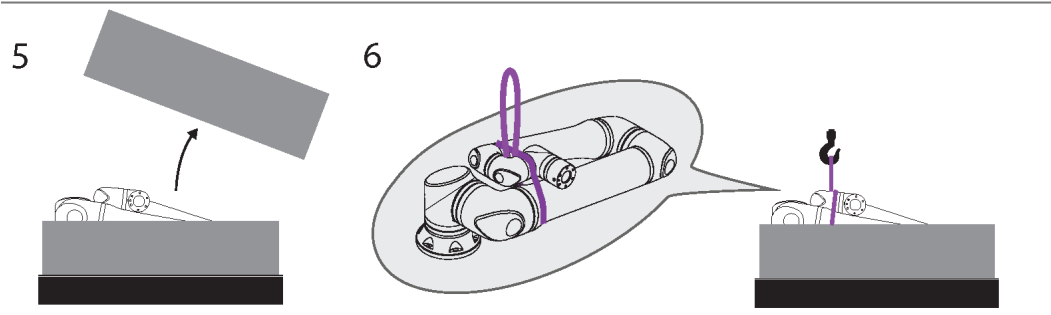
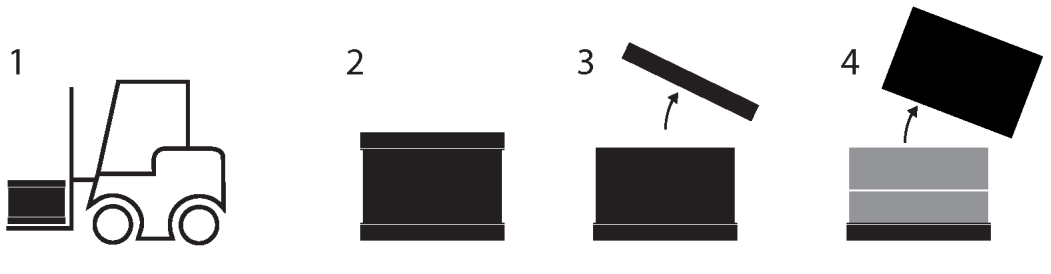
4.5. Категории останова

Описание В зависимости от обстоятельств робот может задействовать три заданных типа категорий останова согласно требованиям IEC 60204-1. Данные категории описаны в следующей таблице.

Категории останова	Описание
Категория останова	Описание
0	Остановить робота в нормальном и управляемом режиме. 1
Остановить робота в нормальном и управляемом режиме.	*Остановить робота, не отключая подачу питания на приводы и сохраняя траекторию. 2

Подача питания на приводы сохраняется после остановки робота.

5. Подъём и работа с деталями



© Universal Robots A/S, 2009-2025. Все права защищены.

	Описание	Действие	Подробнее
1	Транспортировка		
Остановить робота в нормальном и управляемом режиме.	Открытие коробки		
3			
4			
5			
6	Извлечение манипулятора робота из коробки с помощью ремня		
7	Подъем манипулятора робота с помощью ремня и крюка		Отпуская и поднимая робота, придерживайте его, чтобы повернуть и подвесить так, как показано на рисунке.
8a	Крепление	а. Обычный монтаж	<ul style="list-style-type: none"> Надежно затягивайте ремень при его использовании. Если ремень не используется, снимите и положите его на хранение.
8b		б. Угловой монтаж +/-45 градусов	
9	Подготовка к монтажу	Монтаж боком, в перевернутом положении, под углом >45 градусов	<ol style="list-style-type: none"> Снимите ремень. Включите робота и переместите плечевое сочленение в нужное положение. Если монтаж выполняется боком, перейдите к шагу 10. Замените ремень, как показано на рисунке. Переместите в позицию для монтажа. Надежно затяните. Снимите ремень и положите его на хранение.
10			
11			
12	Выполнение монтажа	Монтаж боком, в перевернутом положении, под углом >45 градусов	Отпуская и поднимая робота, придерживайте его, чтобы повернуть и подвесить так, как показано на рисунке.
13			
14			

**ПРЕДУПРЕЖДЕНИЕ**

Подъем и перемещение тяжелых деталей могут привести к травме.

- Для подъема может потребоваться подъемное оборудование или помощь.

**ПРЕДУПРЕЖДЕНИЕ**

Неправильная сборка компонентов и (или) проводки может привести к травме.

- Могут потребоваться средства индивидуальной защиты (обувь, очки, перчатки).

**ВНИМАНИЕ**

Подъем без подъемного устройства, соответствующего весу робота, может привести к травмам и повреждению имущества.

Для UR20 и UR30:

- Подъемное устройство должно поднимать 64 кг (вес самого робота).
- Подъемное устройство должно поднимать 84 кг (если робот с полезной нагрузкой).

Для UR15:

- Подъемное устройство должно поднимать 41 кг (вес самого робота).
- Подъемное устройство должно поднимать 58,5 кг (если робот с полезной нагрузкой).

**УВЕДОМЛЕНИЕ**

В вашем регионе могут быть особые правила для подъема при сборке.

- Соблюдайте местные правила и рекомендации по подъему.

Подробное описание монтажа см. в разделе «Сборка».

5.1. манипулятор робота

Описание

В зависимости от веса манипулятор робота могут переносить один или два человека (если стропа не предоставлена). Если стропа предоставлена, необходимо оборудование для подъема и транспортировки.

5.1.1. Использование круглой стропы

- Описание** Круглая стропа предоставляется компанией UR и входит в комплект поставки роботов UR15, UR20 и UR30. По заявлению производителя, круглая стропа соответствует следующим стандартам:
- EN 1492-1 :2000+A1 :2008 Текстильные стропы. Безопасность. Плоские тканые ленточные стропы из химических волокон общего назначения.
 - EN 1492-2 :2000+A1 :2008 Текстильные стропы. Безопасность. Круглые стропы из химических волокон общего назначения.



ПРЕДУПРЕЖДЕНИЕ

Использование кольцевой стропы без осмотра может привести к травме.

- Осматривайте стропу до и после использования.
- По возможности осматривайте стропу во время использования.



ПРЕДУПРЕЖДЕНИЕ

Использование поврежденной круглой стропы может привести к травме.

- Внимательно осматривайте стропу перед использованием.
- Запрещается использовать стропу, если она треснула, порвалась или у нее разошлись швы.
- Запрещается использовать стропу, если есть признаки теплового повреждения.



ВНИМАНИЕ

Неправильное хранение и (или) обращение могут привести к повреждению круглой стропы.

- Не подвергайте стропу воздействию кислот и оснований.
- Защищайте стропу от воздействия острых краев и трения.
- Не завязывайте узлы на стропе.





УВЕДОМЛЕНИЕ

В вашем регионе могут быть особые правила в отношении проверки подъемного оборудования.

- Соблюдайте местные правила касательно проверки подъемного оборудования.
- Соблюдайте местные правила касательно частоты проверки подъемного оборудования.

Таблица

Описание круглого стропа			
Элемент	Круглая стропа 1Т x 1М/2М		
Цвет	Фиолетовый (согласно EN 1492-2)		
Материал	Полиэстер		
Коэффициент предельной рабочей нагрузки	1,0 (1000 КГ)	Прямой подъём	
	0,8 (800 КГ)	Петлевой зацеп	

5.2. Блок управления и подвесной пульт обучения

Описание

Блок управления и подвесной пульт обучения может перемещать один человек. Во время использования кабели следует скрутить и зафиксировать во избежание спотыкания.

6. Сборка и монтаж

Описание Установите и включите рычаг робота и блок управления, чтобы начать использовать PolyScope.

Сборка робота В первую очередь нужно собрать манипулятор робота, блок управления и подвесной пульт обучения.

1. Извлеките манипулятор робота и блок управления из упаковки.
2. Установите манипулятор робота на прочную, не подверженную вибрации поверхность.

Убедитесь, что поверхность выдерживает как минимум в 10 раз больше полного крутящего момента базового соединения и как минимум в 5 раз больше веса манипулятора робота.

3. Установите блок управления на его опоры.
4. Подключите кабель робота к манипулятору робота и блоку управления.
5. Подключите сетевой шнур (силовой кабель) блока управления.



ПРЕДУПРЕЖДЕНИЕ

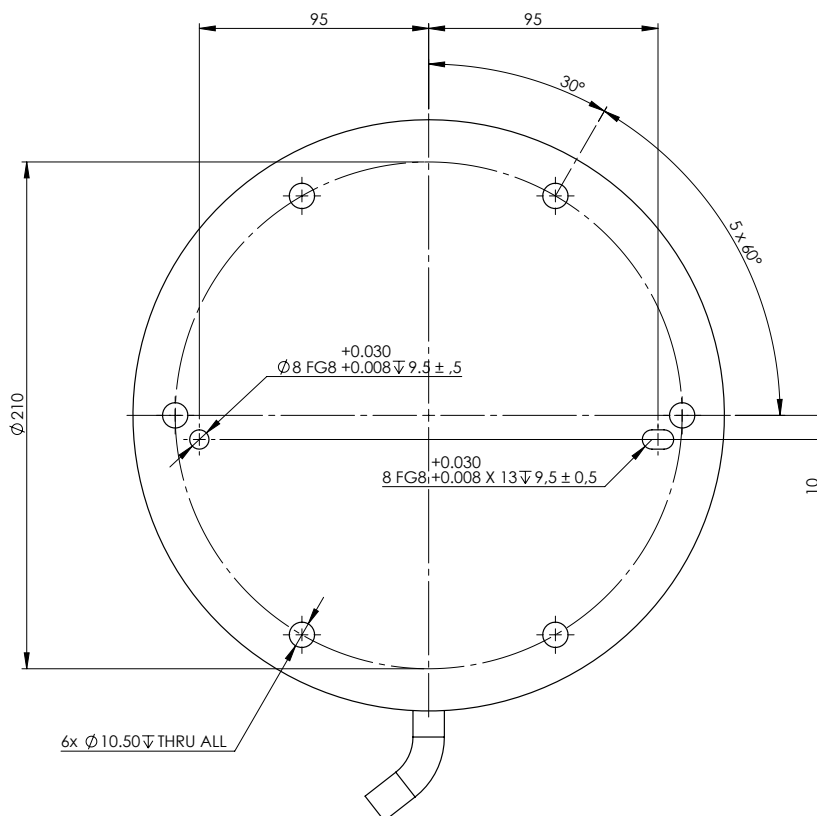
Если не закрепить манипулятор робота на стабильной поверхности, это может привести к травме в результате падения робота.

- Манипулятор робота должен быть закреплен на стабильной поверхности.

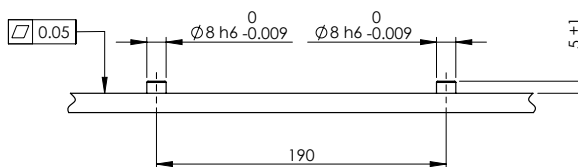
6.1. Крепление манипулятора робота

Описание

Bottom View of Robot Base



Mounting Plate with Pins for Robot Base



Габариты робота для монтажа и схема расположения отверстий на нем.

© Universal Robots A/S, 2009-2025. Все права защищены.

Процедура отключения манипулятора робота



ПРЕДУПРЕЖДЕНИЕ

Неожиданный запуск и (или) движение могут привести к травме

- Для предотвращения незапланированного запуска робота при монтаже и демонтаже отключайте его заранее.

1. Выключите манипулятор робота: в нижней левой части экрана нажмите кнопку «Инициализировать».
Цвет кнопки сменится с зеленого на красный.
2. Выключите блок управления: нажмите кнопку питания на подвесном пульте обучения.
3. Если появится диалоговое окно «Завершение работы», нажмите **Выключить питание**.

Теперь можно выполнить следующее:

- Отсоединить силовой кабель (шнур питания) от розетки.
- Подождать 30 секунд, пока робот не сбросит накопленную энергию.

Крепление манипулятора робота

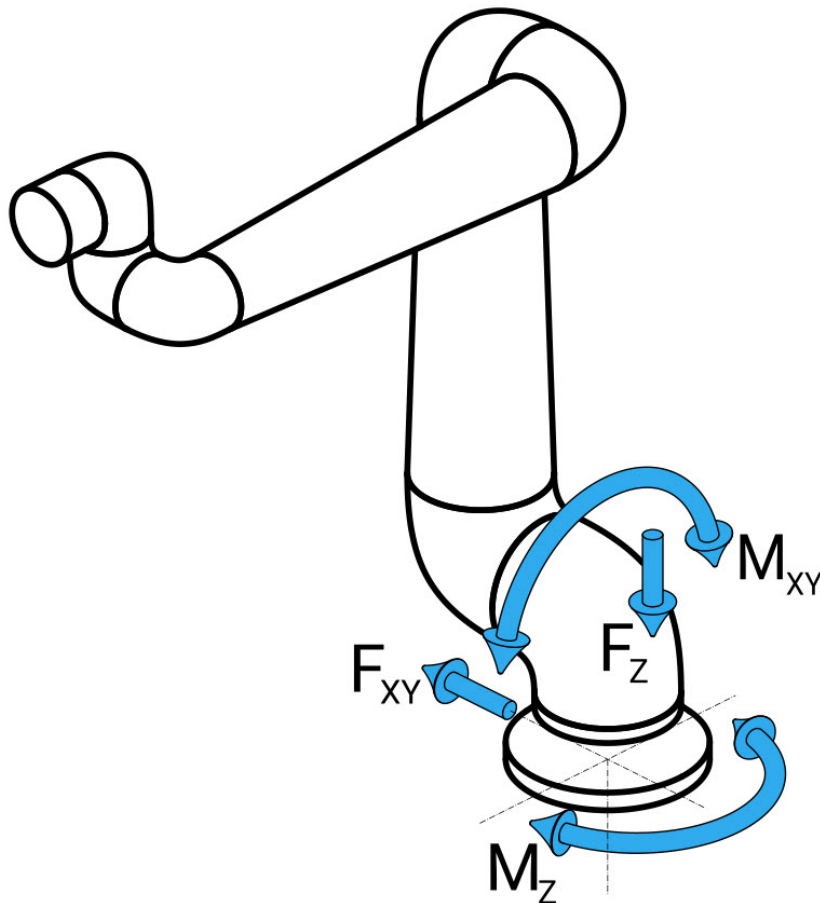
1. Поместите манипулятор робота на поверхность, где он будет установлен.
Поверхность должна быть ровной и чистой.
2. Затяните шесть болтов M10 класса прочности 8.8 с моментом затяжки 45 Н·м.
(Значения момента изменены, SW5.18. В предыдущих печатных версиях будут другие значения.)
3. Если требуется точный повторный монтаж робота, используйте отверстие $\varnothing 8$ мм и паз $\varnothing 8 \times 13$ мм с соответствующими установочными штифтами ISO 2338 $\varnothing 8$ h6 в монтажной пластине.

6.2. Подбор станины

Описание Конструкция (станина), на которой крепится манипулятор робота, является важной частью установки робота. Станина должна быть прочной и не подвергаться вибрациям от внешних источников.

Сочленения робота создают крутящий момент, который перемещает и останавливает манипулятор робота. При нормальной непрерывной работе и при остановке крутящие моменты сочленений передаются на станину робота следующим образом:

- M_z : момент оси Z основания.
- F_z : силы вдоль оси Z основания.
- M_{xy} : наклонный момент в любом направлении плоскости xy основания.
- F_{xy} : сила в любом направлении плоскости xy основания.



Определение силы и момента на фланце основания.

Подбор станины Величина нагрузок зависит от модели робота, программы и множества иных факторов. При выборе станины следует учитывать нагрузки, которые создает манипулятор робота во время нормальной непрерывной работы и во время останова категорий 0, 1 и 2.

Во время останова сочленения могут превышать максимальный номинальный рабочий крутящий момент. Нагрузка при остановке не зависит от типа категории останова. В следующих таблицах указаны максимальные номинальные нагрузки при движениях в наихудшем случае, умноженные на коэффициент запаса прочности 2,5. Реальные нагрузки не будут превышать эти значения.

Модель робота	Mz [Н· м]	Fz[H]	Mxy[Н· м]	Fxy [H]
UR20	2220	3380	2950	2120

Максимальные крутящие моменты в сочленениях во время останова категории 0, 1 и 2.

Модель робота	Mz [Н· м]	Fz[H]	Mxy[Н· м]	Fxy [H]
UR20	1850	2750	1890	1580

Максимальные крутящие моменты в сочленениях при нормальной работе.

Нормальные рабочие нагрузки, как правило, можно уменьшить за счет снижения пределов ускорения сочленений. Фактические рабочие нагрузки зависят от приложения и программы робота. Для оценки ожидаемых нагрузок в конкретном приложении можно использовать URSim.

Запасы по безопасности

Вы можете реализовать дополнительные запасы по безопасности. При этом рекомендуются принять во внимание следующие конструктивные соображения:

- **Статическая жесткость.** Недостаточно жесткая станина будет прогибаться при движении робота, и манипулятор робота не сможет попасть в намеченную контрольную точку или пройти по указанному пути. Недостаток статической жесткости также может ухудшить процесс обучения с использованием свободного привода и защитный останов.
- **Динамическая жесткость.** Если частота колебаний станины совпадает с частотой движений манипулятора робота, вся система может резонировать, создавая впечатление, что манипулятор робота вибрирует. Недостаток динамической жесткости также может привести к защитному останову. Минимальная резонансная частота станины должна составлять 45 Гц.
- **Усталость.** Подбирать станину необходимо согласно ожидаемому сроку службы и циклам нагрузки всей системы.

**ПРЕДУПРЕЖДЕНИЕ**

- Опасность опрокидывания.
- Эксплуатационные нагрузки манипулятора робота могут привести к опрокидыванию подвижных платформ (столы, мобильные роботы и т. д.) и стать причиной несчастных случаев.
- Уделите приоритетное внимание безопасности: примите необходимые меры, которые позволят исключить опрокидывание подвижных платформ.

**ВНИМАНИЕ**

- Если робот установлен на внешней оси, ускорения этой оси не должны быть слишком высокими.

Программное обеспечение робота может компенсировать ускорение внешних осей – используйте команду сценария:

```
set_base_acceleration()
```

- Высокие ускорения могут привести к тому, что робот будет выполнять защитный останов.

6.3. Описание монтажа

Описание

Tool Flange	Имеются четыре отверстия с резьбой М6 для установки фланца для подсоединения инструмента. Момент затяжки болтов М6 класса прочности 8.8 составляет 16 Н·м. Для точного расположения инструмента используйте штифт в отверстиях $\varnothing 6$.
блок управления	Блок управления можно повесить на стену или разместить на полу.
Подвесной пульт обучения	Подвесной пульт обучения можно повесить на стену или разместить на блоке управления. Убедитесь, что кабель не создает опасности споткнуться. Вы можете приобрести дополнительные кронштейны для монтажа блока управления и подвесного пульта обучения.



ПРЕДУПРЕЖДЕНИЕ

Установка и эксплуатация робота в условиях, превышающих характеристики рекомендованного класса защиты, может привести к травме.

- Установка робота должна проходить в условиях, отвечающих требованиям класса защиты. Запрещается эксплуатация робота в условиях, которые не соответствуют классу защиты манипулятора робота (IP65), подвесного пульта обучения (IP54) и блока управления (IP44).



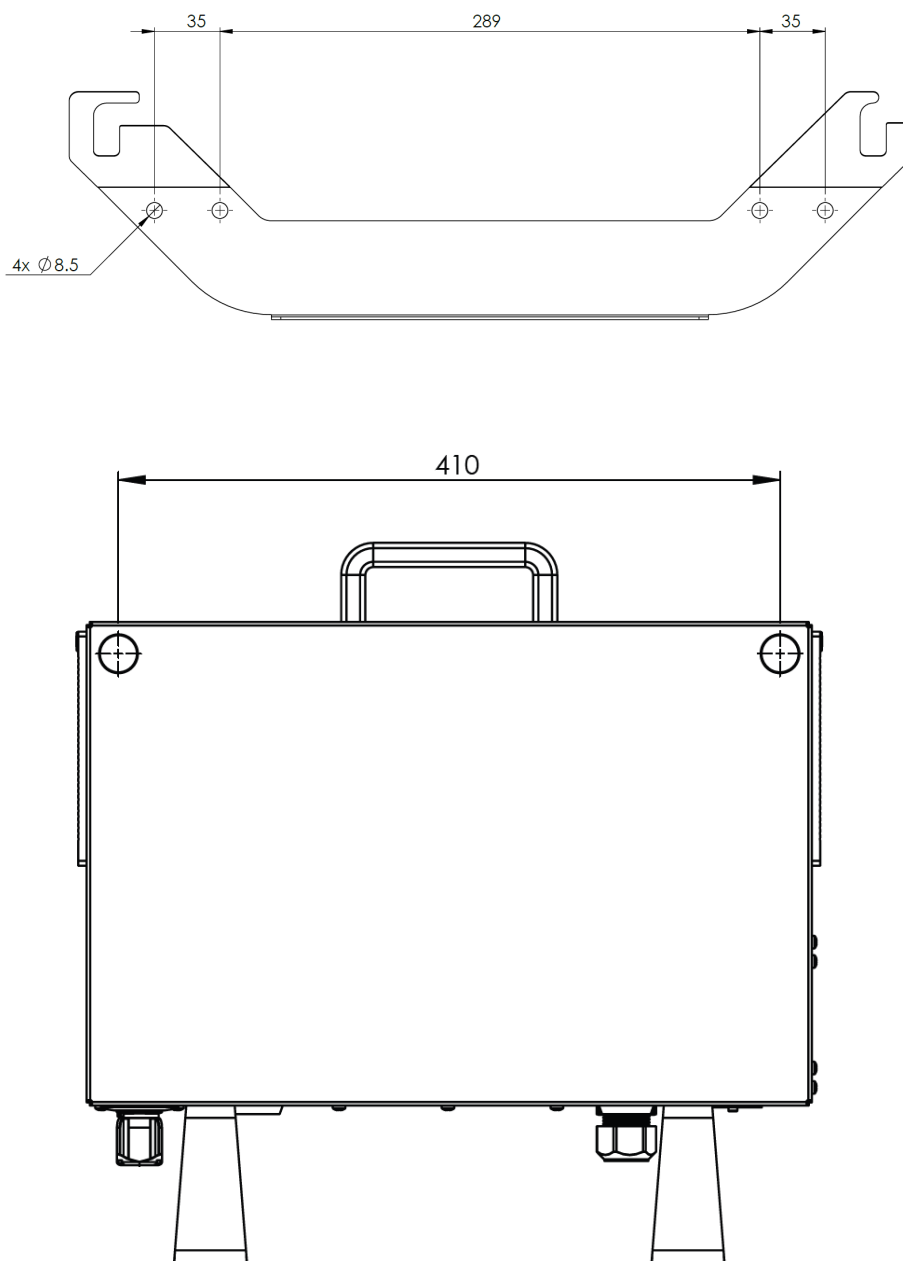
ПРЕДУПРЕЖДЕНИЕ

Неустойчивая установка может привести к травмам.

- Обязательно следите за тем, чтобы детали робота были правильно и надежно установлены и закреплены.

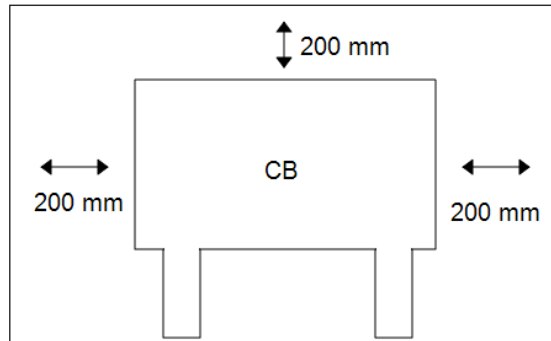
6.3.1. Монтаж блока управления

Монтаж БУ на стене Для монтажа блока управления используйте показанный ниже кронштейн из комплекта поставки робота.
Установите кронштейн на стене, затем повесьте блок управления на кронштейн с помощью крепежных штырей.



6.3.2.3 зазор блока управления

Описание Поток горячего воздуха в блоке управления может привести к неисправности оборудования. Для надлежащей циркуляции воздуха с каждой стороны блока управления требуется зазор минимум 200 мм.



ПРЕДУПРЕЖДЕНИЕ

Влага в блоке управления может привести к смертельной травме.

- Убедитесь, что блок управления и кабели не контактируют с жидкостями.
- Условия расположения блока управления (IP44) должны соответствовать его классу защиты.

6.4. Рабочая зона и рабочее пространство

Описание Рабочая зона – это диапазон движений полностью выдвинутого манипулятора робота по горизонтали и вертикали. Рабочее пространство – это место, где робот должен функционировать.



УВЕДОМЛЕНИЕ

Если не учитывать рабочую зону и рабочее пространство робота, это может привести к повреждению имущества.

При выборе места для монтажа робота необходимо учесть цилиндрическое пространство непосредственно над и под основанием робота. Инструмент не следует приближать к указанному цилиндрическому пространству: это приводит к слишком быстрому движению сочленений, даже когда инструмент движется медленно, что может снизить эффективность работы робота и затруднить проведение оценки рисков.



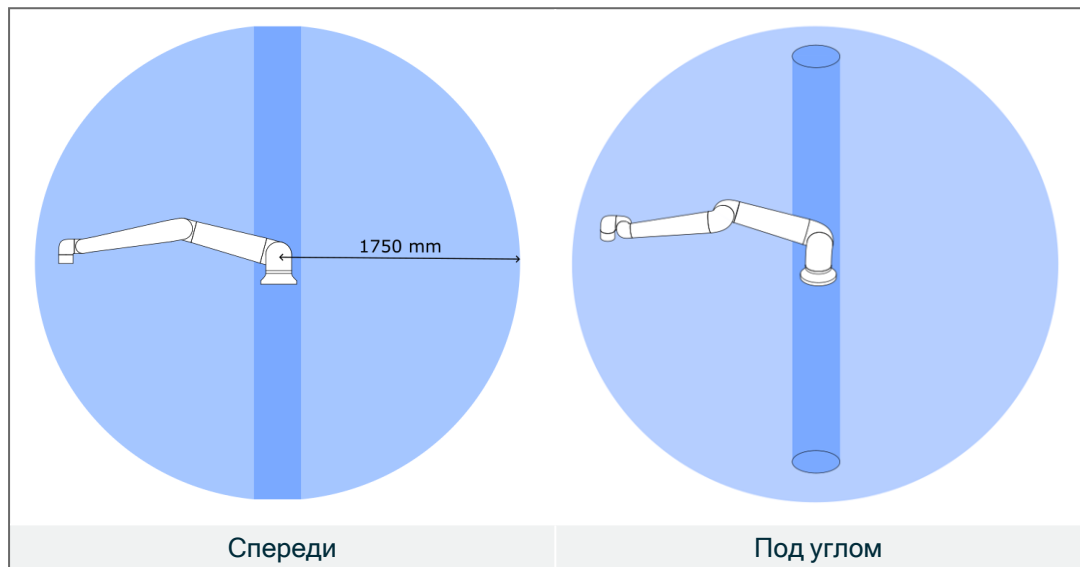
УВЕДОМЛЕНИЕ

Перемещение инструмента вблизи цилиндрического пространства может привести к слишком быстрому перемещению сочленений, из-за чего робот может перестать функционировать и причинить материальный ущерб.

- Не приближайте инструмент к указанному цилиндрическому пространству, даже если он движется медленно.

Рабочая зона

- Робот может достигать точки на расстоянии 1750 мм от сочленения на основании.
- Цилиндрическое пространство находится как непосредственно над, так и под основанием робота.
- Инструмент не следует приближать к указанному цилиндрическому пространству: это приводит к слишком быстрому движению сочленений, даже когда инструмент движется медленно. Возрастает риск повреждения имущества и снижения функциональности.



6.4.1. Особая точка

Описание

Особая точка – это положение, которое ограничивает движение и возможность позиционирования робота.

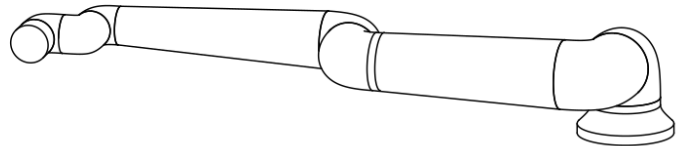
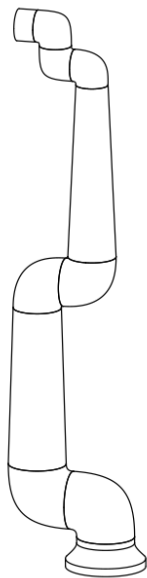
Если манипулятор робота приближается к особой точке или покидает ее, он может перестать двигаться или совершать очень резкие и быстрые движения.



ПРЕДУПРЕЖДЕНИЕ

Убедитесь в том, что движение робота вблизи особой точки не создает опасности для людей, находящихся в радиусе действия манипулятора робота, рабочего органа и заготовки.

- Установите пределы безопасности для скорости и ускорения локтевого сочленения.



Причины появления особой точки в манипуляторе робота:

- Внешний предел рабочей зоны.
- Внутренний предел рабочей зоны.
- Расположение запястья.

Внешний предел рабочей зоны.

Особая точка возникает потому, что робот не может достичь необходимого расстояния или выходит за пределы максимальной рабочей зоны.

Как этого избежать: расположите оборудование вокруг робота так, чтобы оно не выходило за пределы рекомендованной рабочей зоны.

Внутренний предел рабочей зоны. Особая точка возникает потому, что движения происходят прямо над или под основанием робота. Это приводит к тому, что многие позиции и ориентации становятся недоступными.

Как этого избежать: запрограммируйте задачу робота таким образом, чтобы не было необходимости работать в центральном цилиндре или рядом с ним. Также можно установить основание робота на горизонтальную поверхность так, чтобы повернуть центральный цилиндр из вертикального в горизонтальное положение, сместив его дальше от важных для задачи зон.

Расположение запястья. Эта особая точка возникает потому, что сочленение 2 запястья вращается в той же плоскости, что и сочленение 1 плеча, локтя и запястья. Это ограничивает диапазон движения манипулятора робота независимо от рабочей зоны.

Как этого избежать: компоновка задачи робота так, чтобы не было необходимости размещать запястья робота указанным образом. Также можно сместить направление инструмента, чтобы он мог указывать горизонтально без проблем с расположением запястья.

6.4.2. Стационарная и передвижная установка

Описание Манипулятор робота должен быть установлен надежно, чтобы обеспечить устойчивость при любых движениях, независимо от вида установки: стационарная (манипулятор закреплен на станине, стене или полу) или подвижная (линейная ось, тележка или мобильное основание).

Конструкция крепления должна обеспечивать устойчивость при движениях:

- манипулятора робота,
- основания робота,
- манипулятора и основания робота одновременно.

6.5. Подключение робота. Фланцевый кабель основания

Описание В этом подразделе описывается подключение манипулятора робота, настроенного на разъем фланцевого кабеля основания.

Разъем фланцевого кабеля основания Фланцевый кабель основания подключает манипулятор робота к блоку управления. Кабель робота подключается к разъему фланцевого кабеля основания одним концом и к разъему блока управления – другим. Зафиксировать разъемы можно после того, как будет установлено соединение с роботом.



ВНИМАНИЕ

Неправильное подключение робота может привести к отключению питания манипулятора.

- Запрещается удлинять 12-метровый кабель робота.



УВЕДОМЛЕНИЕ

Подключение фланцевого кабеля основания напрямую к блоку управления может привести к повреждению оборудования или имущества.

- Запрещается подключать фланцевый кабель основания напрямую к блоку управления.

6.6. Подключение робота. Кабель робота

Описание В этом подразделе описывается подключение манипулятора робота, настроенного на фиксированный 12-метровый кабель робота.

Соедините манипулятор и блок управления Установите соединение с роботом, подключив манипулятор к блоку управления с помощью кабеля робота. Подключите и закрепите кабель от робота к разъему в нижней части блока управления (см. рисунок ниже). Перед включением манипулятора робота дважды поверните разъем, чтобы проверить, надежно ли закреплен кабель. Чтобы облегчить фиксацию кабеля после подключения, можно повернуть разъем вправо.



ВНИМАНИЕ

Неправильное подключение робота может привести к отключению питания манипулятора.

- Запрещается отключать кабель робота при включенном манипуляторе.
- Запрещается удлинять или вносить изменения в оригинальный кабель робота.

6.7. Подключение к электрической сети

Описание

Силовой кабель от блока управления оснащен стандартным штепселем IEC на конце. Подключите используемый в вашей стране штепсель или кабель к штепселю стандарта IEC.



УВЕДОМЛЕНИЕ

- В рамках IEC 61000-6-4, глава 1: «This part of IEC 61000 for emission requirement applies to electrical and electronic equipment intended for use within the environment of existing industrial (see 3.1.12) locations».
- IEC 61000-6-4, глава 3.1.12, «industrial location» (промышленный объект): «Locations characterized by a separate power network, supplied from a high- or medium-voltage transformer, dedicated for the supply of the installation».

Подключение к электрической сети

Для обеспечения питания робота блок управления следует подключить к сети при помощи поставляемого в комплекте шнура питания. Разъем IEC C13 на шнуре питания подключается к приборному разъему IEC C14 в нижней части блока управления.

**ПРЕДУПРЕЖДЕНИЕ: ЭЛЕКТРИЧЕСТВО**

Неправильное подключение к электрической сети может привести к травме.

- Штепсельная вилка для подключения к сети должна быть размещена за пределами досягаемости робота, чтобы питание можно было отключить, не подвергая персонал потенциальной опасности.
- Если реализованы дополнительные меры предосторожности, то штепсельная вилка для подключения к сети также должна быть размещена за пределами защищенного пространства, чтобы питание можно было отключить, не подвергаясь потенциальной опасности.

**УВЕДОМЛЕНИЕ**

При подключении к блоку управления всегда используйте шнур питания с вилкой для соответствующей страны. Не используйте адаптер.

В ходе электромонтажа необходимо обеспечить наличие следующих компонентов:

- Заземляющее соединение
- Главный предохранитель
- Устройство защитного отключения
- Блокируемый (в выключенном положении) выключатель

Для удобной блокировки необходимо установить основной выключатель питания всего оборудования робототехнической системы. Электрические требования приведены в таблице ниже.

Параметр	Мин.	Тип	Макс.	Ед. изм.
Входное напряжение	90	-	264	Напряжение перем. тока
Внешний предохранитель сети (90-200 В)	15	-	16	А
Внешний предохранитель сети (200-264 В)	8	-	16	А
Частота входного сигнала	47	-	440	Гц
Резервное питание	-	-	<1,5	Вт
Номинальная рабочая мощность	90	300	750	Вт

**ПРЕДУПРЕЖДЕНИЕ: ЭЛЕКТРИЧЕСТВО**

Несоблюдение требований ниже может привести к серьезным травмам и смерти в результате поражения электрическим током.

- Убедитесь в том, что электрическое заземление робота выполнено корректно. Воспользуйтесь неиспользованными болтами со знаками заземления внутри блока управления для создания единого заземления для всего оборудования системы. Номинальный ток проводника заземления должен быть не менее наивысшего номинального тока системы.
- Убедитесь, что вход питания блока управления защищен устройством защитного отключения (УЗО) и исправным предохранителем.
- Заблокируйте источники питания для полной установки робота во время обслуживания.
- Проследите, чтобы на входы/выходы робота, находящегося в заблокированном состоянии, не поступало питание от другого оборудования.
- Убедитесь в том, что все кабели к блоку управления подключены корректно перед включением его питания. Всегда используйте оригинальный шнур питания.

7. Вкладка «Приложение»

На вкладке «Приложение» можно настроить параметры, которые влияют на функционирование робота и PolyScore X в целом.

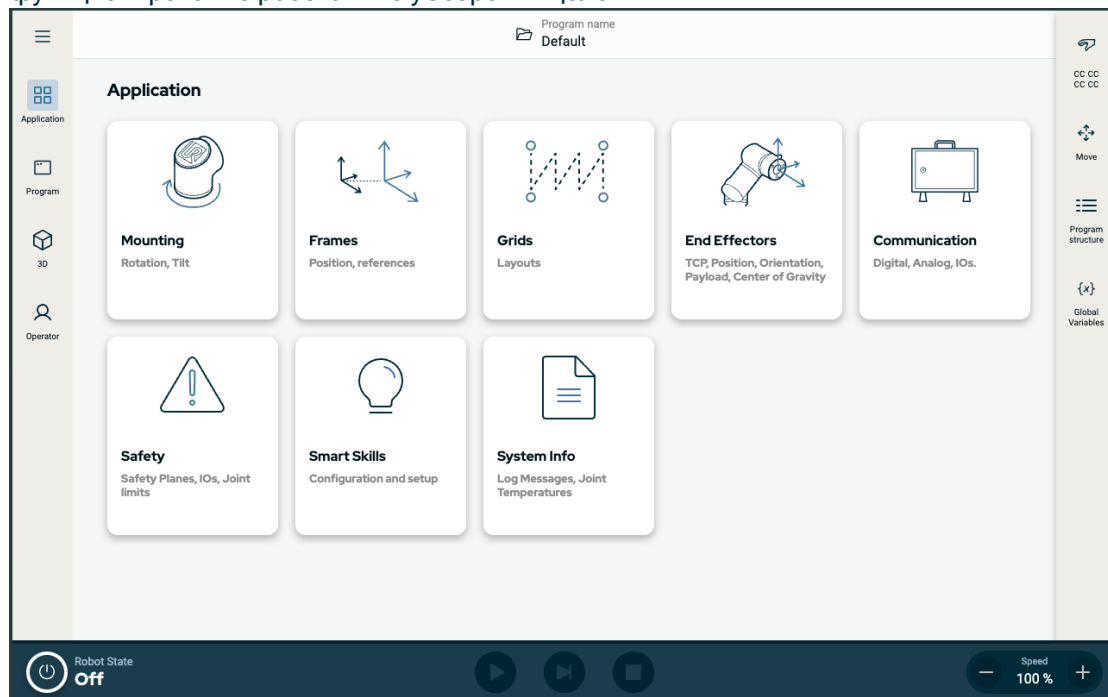


Рисунок 1.1: Экран «Приложение» с кнопками приложения.

На вкладке «Приложение» можно найти следующие экраны конфигурации:

- Крепление
- Системы отсчета
- Сетки
- Рабочие органы
- Общение
- Безопасность
- Смарт-навыки
- Информация о системе

7.1. Общение

Описание

На экране «Обмен данными» можно проверить и задать сигналы ввода-вывода под напряжением, передаваемые блоку управления робота и получаемые от него. На экране отображается текущее состояние ввода/вывода, в том числе во время выполнения программы. При внесении изменений во время выполнения программы она будет остановлена. При остановке программы состояния всех выходных сигналов сохраняются.

Частота обновления экрана «Обмен данными» составляет 10 Гц, поэтому очень быстрые сигналы могут отображаться неправильно. Настраиваемые входы-выходы можно зарезервировать для специальных настроек безопасности, определенных в разделе [9.7.1 Сигналы входов-выходов безопасности на странице 88](#). Имена зарезервированных вводов-выводов будут совпадать с именами по умолчанию используемой функции безопасности, однако имя также может быть задано пользователем. Настраиваемые выходы, зарезервированные для функций безопасности, выбрать нельзя: они отображаются только в качестве индикаторов.

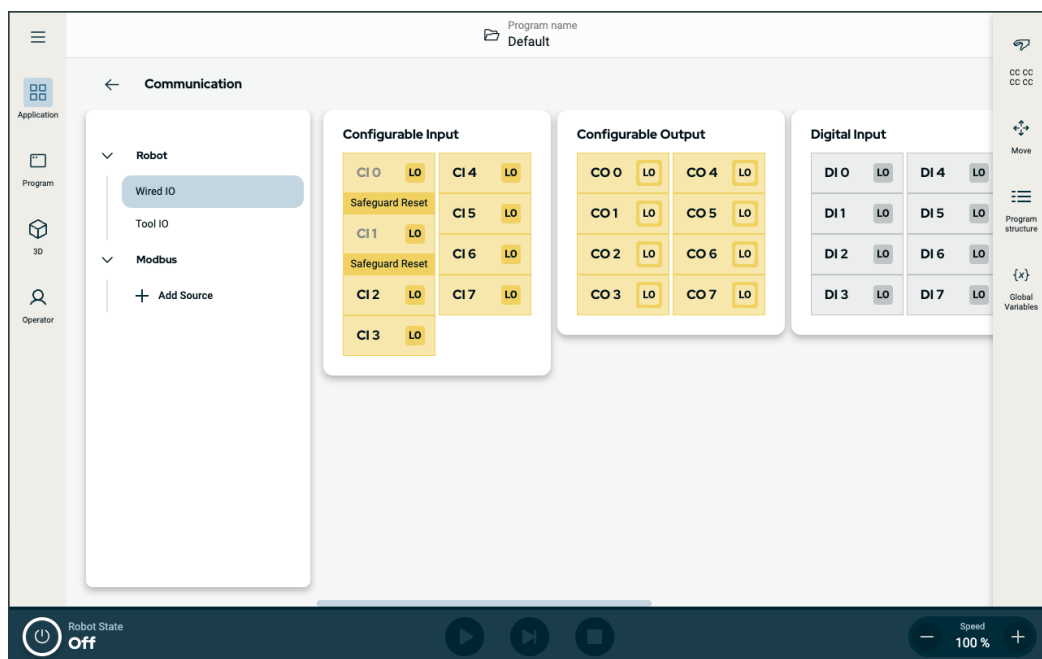


Рисунок 1.2: Экран «Обмен данными», на котором отображены вводы-выводы.

8. Первая загрузка

- Описание** Первая загрузка – это исходная последовательность действий, которую можно выполнить с роботом после сборки.
- Для этой последовательности требуется:
- Включить питание робота.
 - Ввести серийный номер.
 - Инициализировать манипулятор робота.
 - Отключения питание робота.



ВНИМАНИЕ

Если не проверить полезную нагрузку и установку перед запуском манипулятора робота, это может привести к травмированию персонала и (или) повреждению имущества.

- Перед запуском манипулятора робота обязательно проверяйте корректность активной нагрузки и установки.



ВНИМАНИЕ

Неправильные настройки полезной нагрузки и установки препятствуют правильной работе манипулятора робота и блока управления.

- Обязательно проверяйте правильность настройки полезной нагрузки и установки.



УВЕДОМЛЕНИЕ

Запуск робота при низких температурах может привести к снижению производительности и даже к остановке из-за температурной зависимости вязкости масла и смазки.

- В случае запуска робота при низких температурах может потребоваться прогрев.

8.1. Включение питания робота

Включение питания робота

При включении питания робота включается блок управления и загружается дисплей на экране ППО.

1. Нажмите кнопку питания на подвесном пульте обучения и включите питание робота.

8.2. Ввод серийного номера

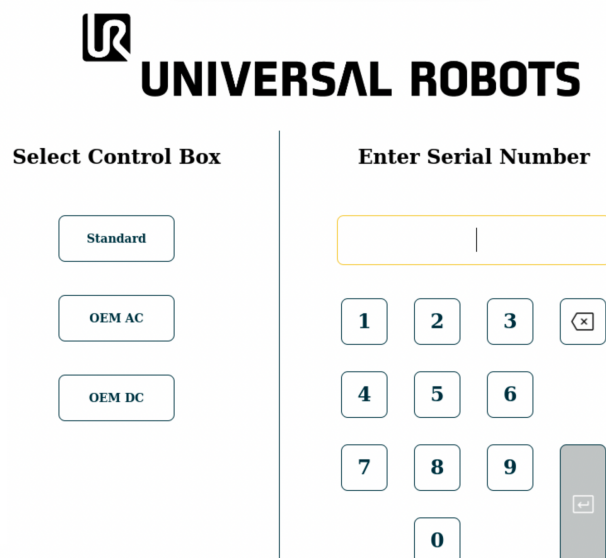
Ввод серийного номера

При первой установке робота необходимо ввести серийный номер на манипуляторе робота.

Эта процедура также необходима при переустановке программного обеспечения, например, при обновлении.

1. Выберите блок управления.
2. Укажите серийный номер, приведенный на манипуляторе робота.
3. Завершите настройку, нажав **ОК**.

Для загрузки экрана «Начало работы» может потребоваться несколько минут.



The screenshot shows the Universal Robots interface. At the top, the logo and name 'UNIVERSAL ROBOTS' are displayed. Below this, there are two main sections: 'Select Control Box' and 'Enter Serial Number'. The 'Select Control Box' section has three buttons: 'Standard', 'OEM AC', and 'OEM DC'. The 'Enter Serial Number' section has a text input field at the top, followed by a numeric keypad with buttons for digits 1-9, 0, and a backspace key. There is also a grey button with a right-pointing arrow at the bottom right of the keypad area.

8.3. Запуск манипулятора робота

Запуск робота

При запуске манипулятора робота отключается система торможения, что позволяет начать перемещать манипулятор робота и приступить к использованию PolyScope.

1. В нижней левой части экрана нажмите кнопку питания. Состояние манипулятора робота – **Выключено**.
2. Когда появится окно «Инициализация», нажмите **Питание**. Состояние манипулятора робота – **Загрузка**.
3. Отпустите тормоза, нажав **Разблокировать**.

Инициализация манипулятора робота сопровождается звуковым сигналом и легкими движениями по мере отпускания тормозов сочленений.

Состояние робота – **Активен**. Вы можете приступить к использованию интерфейса.

4. Чтобы выключить манипулятор робота, можно нажать **ВЫКЛ**.

Когда манипулятор робота переходит из состояния **Бездействие** в **Нормальное** состояние, данные датчиков сверяются с настройкой крепления манипулятора робота. После проверки крепления отпустите тормоза всех сочленений, нажав кнопку **ЗАПУСК**. Манипулятор робота будет подготовлен к работе.

8.4. Отключение питания робота

Процедура отключения манипулятора робота



ПРЕДУПРЕЖДЕНИЕ

Неожиданный запуск и (или) движение могут привести к травме

- Для предотвращения незапланированного запуска робота при монтаже и демонтаже отключайте его заранее.

1. Выключите манипулятор робота: в нижней левой части экрана нажмите кнопку «Инициализировать».
Цвет кнопки сменится с зеленого на красный.
2. Выключите блок управления: нажмите кнопку питания на подвесном пульте обучения.
3. Если появится диалоговое окно «Завершение работы», нажмите **Выключить питание**.

Теперь можно выполнить следующее:

- Отсоединить силовой кабель (шнур питания) от розетки.
- Подождать 30 секунд, пока робот не сбросит накопленную энергию.

9. Установка

Описание Установка робота может потребовать настройки и использования входных и выходных сигналов (входов/выходов). В следующих разделах описаны различные типы входов/выходов и их использование.

9.1. Электрические предостережения и предупреждения

Предупреждения Соблюдайте следующие предупреждения для всех групп интерфейса, в том числе при проектировании и установке приложения.



ПРЕДУПРЕЖДЕНИЕ

Несоблюдение требований ниже может привести к серьезным травмам и смерти, поскольку возможна отмена срабатывания функций безопасности.

- Для подключения сигналов безопасности к ПЛК допускается использовать только системы защиты на базе ПЛК с подходящим уровнем безопасности. Сигналы безопасности интерфейса требуется отделять от обычных сигналов ввода-вывода интерфейса.
- Для каждого сигнала безопасности должно быть предусмотрено резервирование (два независимых канала).
- Эти каналы должны быть разделены, что позволит избежать ситуации, когда одна неисправность приводит к отказу функции безопасности.



ПРЕДУПРЕЖДЕНИЕ: ЭЛЕКТРИЧЕСТВО

Несоблюдение требований ниже может привести к серьезным травмам и смерти в результате поражения электрическим током.

- Убедитесь в том, что все оборудование, незащищенное от воздействия воды, остается в сухости. При проникновении воды в изделие отключите все питание и установите предупредительные маркировки, затем обратитесь за помощью в местную обслуживающую организацию Universal Robots.
- Используйте только оригинальные кабели, входящие в комплект поставки робота. Не используйте робота в случаях возможного изгиба кабеля.
- Соблюдайте осторожность при подключении кабелей интерфейса к вводам/выводам робота. Металлическая пластина снизу предназначена для кабелей интерфейса и разъемов. Удалите пластину перед сверлением отверстий. Удалите стружку перед повторной установкой пластины. Необходимо использовать надлежащую резьбу сальника кабельного входа.



ВНИМАНИЕ

Сигналы помех, уровень которых превышает заданный в соответствующих стандартах IEC, может привести к неожиданному поведению робота. Обратите внимание на следующее:

- Робот прошел испытания на соответствие международным стандартам IEC на **электромагнитную совместимость (ЭМС)**. Сигналы чрезвычайно высокого уровня или чрезмерной интенсивности могут привести к необратимым повреждениям робота. Проблемы с ЭМС обычно возникают в сварочных процессах и сопровождаются сообщениями об ошибках в журнале. Universal Robots не несет ответственности за какие-либо повреждения, вызванные проблемами ЭМС.
- Длина кабелей, идущих от блока управления к другим устройствам или заводскому оборудованию, не должна превышать 30 м, если не проводились дополнительные испытания.



ЗАЗЕМЛЕНИЕ

Отрицательные соединения считаются соединениями электрического заземления (GND) и подключаются к корпусу робота и блока управления. Все упомянутые разъемы заземления предназначены только для питания и передачи сигналов. Для защитного заземления допускается использовать только винтовое соединение размером М6, отмеченное символами заземления, внутри блока управления. Номинальный ток проводника заземления должен быть не менее наивысшего номинального тока системы.

**ПРОЧИТАЙТЕ РУКОВОДСТВО**

Некоторые входы/выходы блока управления могут быть настроены в качестве обычных входов/выходов и входов/выходов безопасности. Внимательно прочитайте всю главу «Электрический интерфейс».

9.2. Порты подключения блока управления

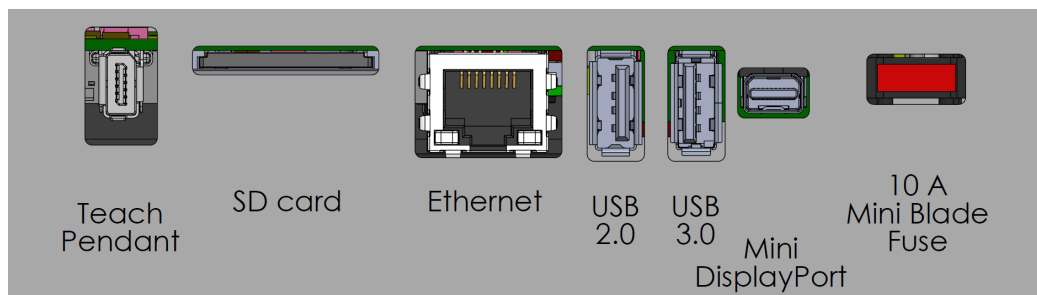
Описание

С нижней стороны групп интерфейсов входа и выхода в блоке управления находятся порты для внешних подключений и предохранитель (описаны ниже). В основании корпуса блока управления есть закрытые отверстия для прокладки внешних соединительных кабелей для доступа к портам для подключений.

Порты внешних подключений

Порты для внешних подключений:

- Порт подвешного пульта обучения для использования подвешного пульта обучения для контроля и программирования робота.
- Порт SD-карты для вставки SD-карты.
- Порт Ethernet для подключений типа Ethernet.
- Mini DisplayPort для поддержки мониторов с использованием DisplayPort. Для этого требуется активный преобразователь Mini Displayport в DVI или HDMI. Пассивные преобразователи не работают с портами DVI/HDMI.
- Когда подключен внешний источник питания, используется вилочный предохранитель Mini.



УВЕДОМЛЕНИЕ

Подключение (отключение) подвешного пульта обучения при включенном блоке управления может привести к повреждению оборудования.

- Запрещается подключение подвешного пульта обучения при включенном блоке управления.
- Перед подключением подвешного пульта обучения отключите питание блока управления.



УВЕДОМЛЕНИЕ

Если не подключить активный адаптер перед включением блока управления, это может помешать выводу изображения.

- Перед включением блока управления подключите активный адаптер.
- В некоторых случаях питание внешнего монитора нужно включить до включения блока управления.
- Активный адаптер должен поддерживать протокол версии 1.2 (его поддерживают не все адаптеры).

9.3. Ethernet

Описание Интерфейс Ethernet может использоваться со следующими протоколами:

- MODBUS, EtherNet/IP и PROFINET.
- Удаленный доступ и управление.

Для подсоединения кабеля Ethernet через отверстие в основании блока управления и подключения его в Ethernet-порт с нижней стороны скобы. Замените крышку в основании блока управления соответствующим кабельным вводом, чтобы подсоединить кабель с Ethernet-портом.



Электрические требования приведены в таблице ниже.

Параметр	Мин.	Тип	Макс.	Ед. изм.
Скорость обмена данными	10	-	1000	Мб/с

9.4. Установка подвешенного пульта обучения ЗРЕ

9.4.1. Установка оборудования

Отключение подвешенного пульта обучения



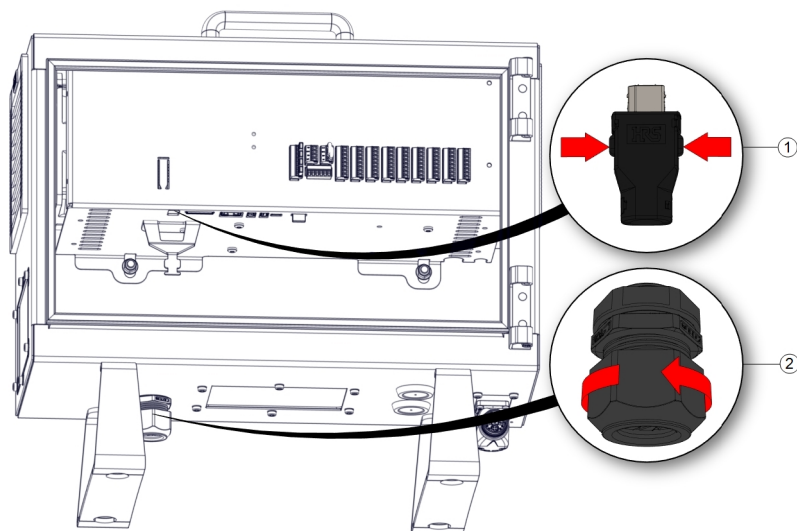
УВЕДОМЛЕНИЕ

При замене подвешенного пульта обучения система при запуске может сообщить о неисправности.

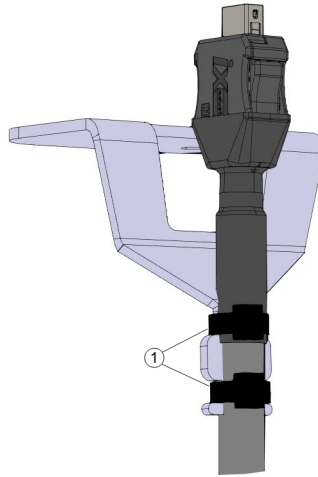
- Выбирайте правильную конфигурацию для типа обучающей подвески.

Снятие стандартного подвешенного пульта обучения:

1. Отключите блок управления и отсоедините силовой кабель от источника питания.
2. Снимите и выбросьте две кабельные стяжки, используемые для крепления кабелей подвешенного пульта обучения.
3. Нажмите на зажимы по бокам штекера подвешенного пульта обучения, как показано на рисунке, и отсоедините его от порта пульта обучения, потянув вниз.
4. Полностью откройте (ослабьте) пластиковую втулку в нижней части блока управления и достаньте штекер и кабель подвешенного пульта обучения.
5. Осторожно извлеките подвешенный пульт обучения и его кабель.



1	Зажимы	Остановить робота в нормальном и управляемом режиме.	Пластиковая втулка
---	--------	--	--------------------



1	Кабельные стяжки
---	------------------

**Установка
подвесного
пульта
обучения
с ЗРЕ**

1. Вставьте штекер и кабель подвесного пульта обучения в нижнюю часть блока управления и полностью закройте (затяните) пластиковую втулку.
2. Подключите штекер подвесного пульта обучения, вставив его в порт пульта обучения.
3. Закрепите кабели подвесного пульта обучения двумя новыми кабельными стяжками.
4. Подключите силовой кабель к источнику питания и запитайте блок управления.

Если не хранить подвесной пульт обучения надлежащим образом, есть риск споткнуться о его кабель.

- Храните подвесной пульт обучения и кабели так, чтобы не было риска споткнуться.

Общие требования ко всем цифровым входам/выходам

В данном разделе содержатся электрические требования к следующим 24-вольтовым цифровым входам/выходам блока управления.

- Входы/выходы безопасности.
- Настраиваемые входы/выходы.
- Входы/выходы общего назначения.



УВЕДОМЛЕНИЕ

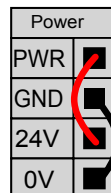
Настраиваемыми являются входы/выходы, которые могут быть настроены в качестве обычных или безопасных. Такие контакты обозначены желтым цветом с черным текстом.

Установите робота в соответствии с электротехническими требованиями. Данные требования применимы ко всем трем входам.

Настройка блока контактов питания (**Power**) позволяет обеспечить питание цифровых входов/выходов от внутреннего источника питания 24 В или от внешнего источника питания. Данный блок состоит из четырех контактов. Напряжение двух верхних контактов (ПИТ и ЗАЗЕМ) 24 В, источник массы – внутренний источник питания 24 В. Напряжение двух верхних контактов (ПИТ и ЗАЗЕМ) 24 В, источник массы – внутренний источник питания 24 В. Два нижних контакта (24 В и 0 В) блока – входы 24 В для питания входов/выходов. В конфигурации по умолчанию используется внутренний источник питания.

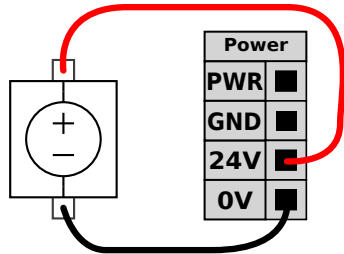
По умолчанию для источника питания

В примере в конфигурации по умолчанию используется внутренний источник питания.



Внешний источник питания

Если требуется использование больших значений тока, можно подключить внешний источник питания, как показано ниже. У вилочного предохранителя типа Mini максимальный номинальный ток должен составлять 10 А, а минимальное номинальное напряжение – 32 В. Предохранитель должен иметь маркировку UL. В случае перегрузки предохранителя его следует заменить.



В примере показана конфигурация с внешним источником питания (повышенная сила тока).

Характеристики

Электрические требования для внешних и внутренних источников питания приведены ниже.

Клеммы	Параметр	Мин.	Тип	Макс.	Ед. изм.
<i>Внутренний источник питания 24 В</i>					
[ПИТ – ЗАЗЕМ]	Напряжение	23	24	25	В
[ПИТ – ЗАЗЕМ]	Ток	0	-	2*	А
<i>Требования к внешнему источнику питания 24 В</i>					
[24 В – 0 В]	Напряжение	20	24	29	В
[24 В – 0 В]	Ток	0	-	6	А

* 3,5 А для 500 мс или 33% рабочего цикла.

Цифровые входы/выходы Цифровые входы/выходы соответствуют требованиям IEC 61131-2. Электрические требования приведены ниже.

Клеммы	Параметр	Мин.	Тип	Макс.	Ед. изм.
<i>Цифровые выходы</i>					
[COx / DOx]	Ток*	0	-	1	А
[COx / DOx]	Падение напряжения	0	-	0,5	В
[COx / DOx]	Утечка тока	0	-	0.1	мА
[COx / DOx]	Действие	-	PNP	-	Тип
[COx / DOx]	IEC 61131-2	-	1 А	-	Тип
<i>Цифровые входы</i>					
[EIx/SIx/CIx/DIx]	Напряжение	-3	-	30	В
[EIx/SIx/CIx/DIx]	Область отключения	-3	-	5	В
[EIx/SIx/CIx/DIx]	Область включения	11	-	30	В
[EIx/SIx/CIx/DIx]	Ток (11-30 В)	Остановить работа в нормальном и управляемом режиме.		15	мА
[EIx/SIx/CIx/DIx]	Действие	-	PNP +	-	Тип
[EIx/SIx/CIx/DIx]	IEC 61131-2	-	3	-	Тип

* Для резистивных и индуктивных нагрузок не более одного часа.

9.5.1. Индикатор питания приводов

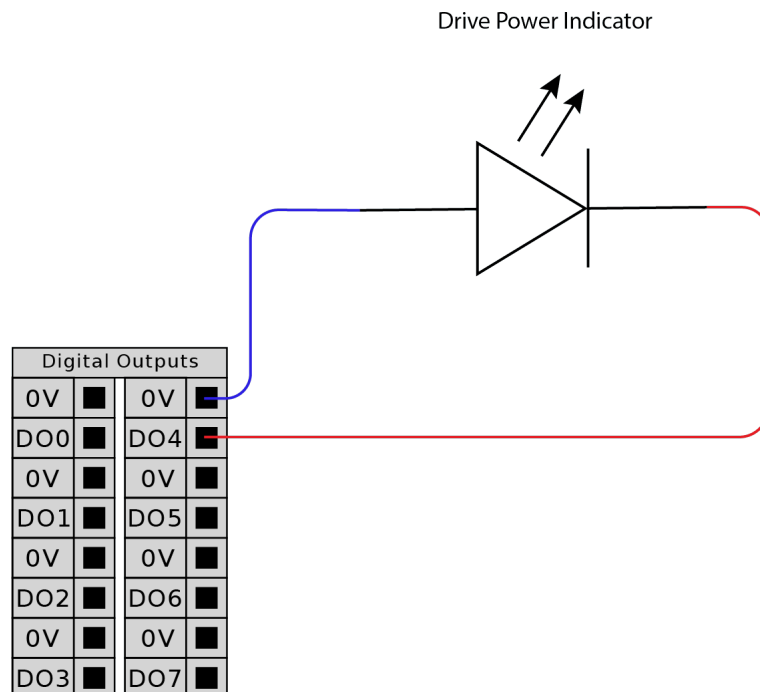
Описание Индикатор питания привода включается, когда питание манипулятора робота включено, или когда в кабель робота подается питание. Когда питание манипулятора робота отключено, индикатор питания привода выключается.

Индикатор питания привода подключен через цифровые выходы. Индикатор не является функцией безопасности и не использует входы/выходы безопасности.

Индикатор В качестве индикатора питания привода может использоваться индикатор, который может работать при 24 В постоянного тока.

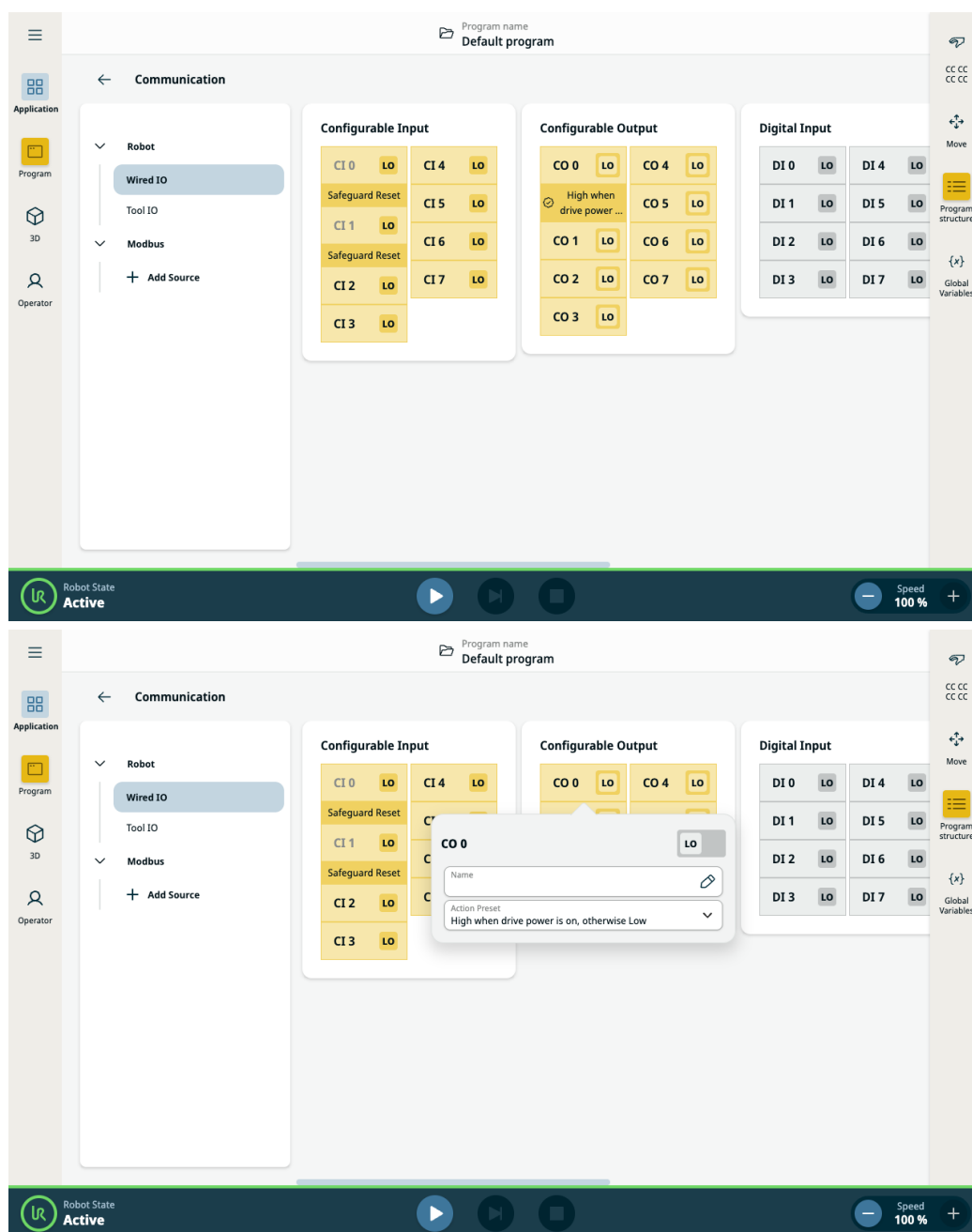
Настройка индикатора Для настройки требуется световой индикатор и проводка для выходов.

1. Подключите индикатор питания привода к цифровым выходам, как показано на изображении ниже.
2. Проверьте правильность подключения индикатора питания привода.
 - Чтобы проверить включение индикатора, можно подать питание на манипулятор робота.
 - Чтобы проверить отключение индикатора, можно отключить подачу питания на манипулятор робота.



Настройка индикатора

1. В меню «Навигация» нажмите **Приложение**.
2. Выберите пункт **Обмен данными**.
3. В боковом меню выберите **Проводной вход-выход**.
4. Прокрутите список и выберите нужный тип выхода:
 - настраиваемый выход,
 - Цифровой выход
 - аналоговый выход.
5. Выберите пункт **Предустановка действия**.
Выбранному выходу можно дать название.
6. В раскрывающемся меню выберите **Высокий уровень, когда на привод подается питание, иначе – низкий**.



9.6. Использование входа/выхода для выбора режимов

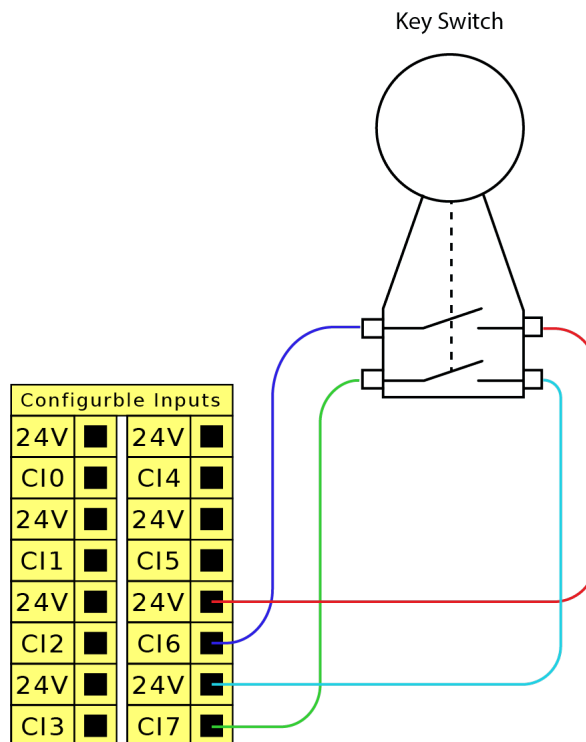
Описание Робот может быть настроен на переключение между рабочими режимами без использования подвесного пульта обучения. Это означает, что использование ППО запрещено при переключении из автоматического режима в ручной и наоборот.

Для переключения режимов без использования подвесного пульта обучения требуется конфигурация входа/выхода безопасности и дополнительное устройство в качестве переключателя режима.

Переключатель режимов Переключатель режимов может представлять собой ключевой выключатель с резервной электрической схемой или с сигналами от выделенного устройства аварийной защиты на базе ПЛК.

Использование переключателя режимов Использование переключателя режимов, такого как ключевой выключатель, предотвращает использование ППО для переключения между режимами.

1. Подключите переключатель режимов ко входам, как показано на изображении ниже.
2. Проверьте правильность подключения и настройки переключателя режимов.



**Настройка
подключенных
входов
безопасности**

Для настройки входов безопасности при подключении дополнительного устройства необходимо разблокировать экран входов/выходов безопасности.

1. В меню «Навигация» нажмите **Приложение**.
2. Выберите пункт **Безопасность**.
3. В нижней части экрана нажмите **Разблокировать**.
При запросе введите пароль и разблокируйте экран «Безопасность».
Если вы еще не установили пароль, используйте пароль по умолчанию:
ursafe.
4. В разделе «В/В безопасности» выберите **Входы**.
5. Выберите один из входных сигналов, нажав один из пунктов выпадающего списка «Вход».
6. В раскрывающемся списке выберите **Рабочий режим**.
7. Нажмите **Применить** и дайте роботу перезапуститься.
8. Нажмите **Подтвердить конфигурацию безопасности**.

Теперь для выбора режимов работы и (или) переключения между ними можно использовать только дополнительное устройство.

После назначения входа дополнительному устройству переключение режимов через ППО отключается. При попытке использовать ППО для переключения режимов появляется сообщение, подтверждающее, что ППО нельзя использовать для изменения рабочего режима.

9.7. Входы и выходы системы безопасности

В/В безопасности

В данном разделе содержится описание специального входа безопасности (желтый контакт с красным текстом) и настраиваемых входов/выходов (желтые контакты с черным текстом) в режиме входов/выходов безопасности. Предохранительные устройства и оборудование должны быть установлены в соответствии с инструкциями по безопасности и оценкой риска в главе «Безопасность».

Все входы/выходы безопасности парные (с резервированием), поэтому одиночный сбой не приводит к потере функции безопасности. Это означает, что необходимо использовать два контакта для таких функций.

Типы постоянных входов безопасности:

- **Аварийная остановка работа** только для оборудования аварийного останова
- **Safeguard Stop** для устройств защиты
- **Останов ЗРЕ** для устройств защиты

Таблица Функциональные отличия приведены ниже.

	Аварийный останов	Предохранительный останов	Останов ЗРЕ
Робот прекращает движение	Да	Да	Да
Выполнение программы	Приостанавливается	Приостанавливается	Приостанавливается
Питание привода	Выкл.	Вкл.	Вкл.
Сброс	Вручную	Ручной или автоматический	Ручной или автоматический
Частота использования	Редко	При каждом цикле или редко	При каждом цикле или редко
Повторная инициализация	Только отпускание тормоза	Нет	Нет
Категория останова (IEC 60204-1)	0	Остановить работа в нормальном и управляемом режиме.	Остановить работа в нормальном и управляемом режиме.
Уровень производительности и функции мониторинга (ISO 13849-1)	ПЛУ	ПЛУ	ПЛУ

Меры предосторожности

Используйте настраиваемые входы/выходы для настройки дополнительных возможностей безопасности, например, выхода аварийного останова. В интерфейсе PolyScore можно определить набор настраиваемых входов/выходов для функций безопасности.



ВНИМАНИЕ

Отсутствие регулярной проверки и тестирования функций безопасности может привести к опасным ситуациям.

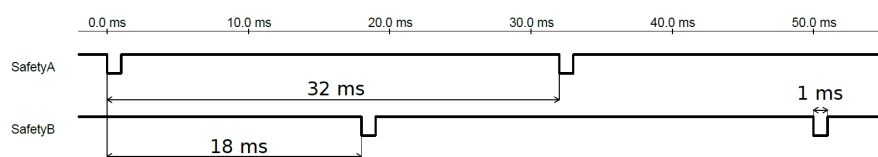
- Проверка работы функций безопасности должна быть выполнена до запуска робота в эксплуатацию.
- Необходимо проводить регулярную проверку функций безопасности.

Сигналы OSSD

Все сконфигурированные и постоянные входы безопасности проходят фильтрацию, чтобы можно было использовать предохранительные устройства OSSD с длиной импульса менее 3 мс. На входах безопасности каждую миллисекунду происходит отбор образца, и состояние входа определяется по наиболее частому входному сигналу за последние 7 миллисекунд.

Сигналы безопасности OSSD

Вы можете настроить блок управления для вывода импульсов OSSD, когда выход безопасности неактивен/высокий. Импульсы OSSD определяют способность блока управления делать безопасные выходы активными/низкими. Когда для выхода включены импульсы OSSD, один раз каждые 32 мс на выходе безопасности генерируется импульс низкого уровня в 1 мс. Система безопасности определяет, когда выход подключен к источнику питания, и отключает робота. На рисунке ниже показано: время между импульсами на канале (32 мс), длина импульса (1 мс) и время от импульса на одном канале до импульса на другом канале (18 мс)

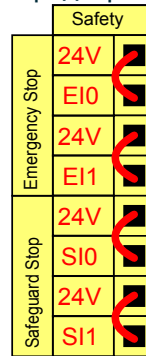


Включение OSSD для выходов безопасности

1. В заголовке нажмите **Установка** и выберите **Безопасность**.
2. В разделе **Safety**(Безопасность 1) выберите **I/O**.
3. На экране ввода/вывода в разделе Выходной сигнал установите необходимый флажок OSSD. Вы должны назначить выходной сигнал для включения флажков OSSD.

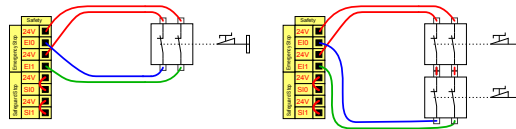
Конфигурация безопасности по умолчанию

Робот поставляется с конфигурацией по умолчанию, которая допускает его эксплуатацию без дополнительных предохранительных устройств.



Подключение кнопок аварийного останова

В большинстве случаев использования робота требуется подключить одну или несколько дополнительных кнопок аварийного останова. На рисунке ниже показано, как можно подключить одну или несколько кнопок аварийного останова.

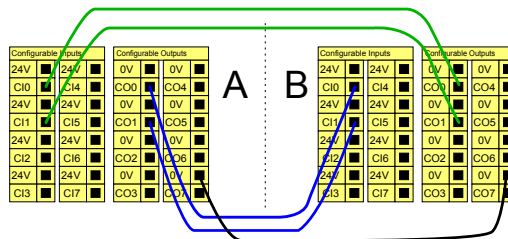


Совместное использование аварийного останова на нескольких устройствах

Возможно настроить совместную функцию аварийного останова робота и другого оборудования посредством настройки следующих функций входа/выхода через графический интерфейс. Вход аварийного останова робота не должен быть использован для совместного использования. В случае необходимости подключения более двух роботов UR или других устройств управление сигналами аварийного останова должно осуществляться устройством аварийной защиты на базе ПЛК.

- Пара настраиваемых входов: внешний аварийный останов.
- Пара настраиваемых выходов: останов системы.

На рисунке ниже показано совместное использование двумя роботами UR функций аварийного останова. В данном примере используются настраиваемые входы/выходы CI0-CI1 и CO0-CO1.



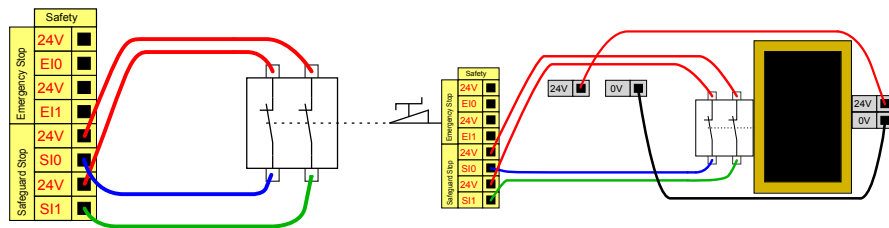
**Предохранительный
останов с
автоматическим
возобновлением
работы**

Данная конфигурация предназначена только для использования в случаях, когда оператор не сможет пройти сквозь дверь и закрыть ее за собой. Настраиваемые входы/выходы используются для настройки кнопки сброса, расположенной за дверью, для повторной активации движения робота. Автоматическое возобновление движения робота происходит при повторной подаче сигнала.



ПРЕДУПРЕЖДЕНИЕ

Использование данной конфигурации запрещено, если повторная подача предохранительного сигнала возможна внутри периметра безопасности.

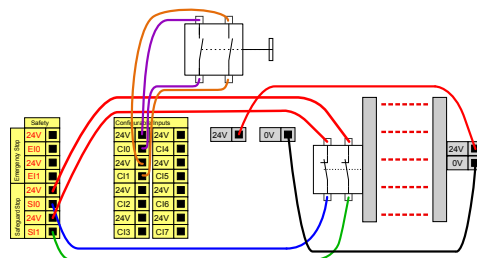


В этом примере дверной выключатель является базовым предохранительным устройством, которое обеспечивает остановку робота при открытии двери.

В этом примере предохранительный коврик является предохранительным устройством, для которого уместно автоматическое возобновление работы. Этот пример также применим к предохранительному лазерному сканеру.

**Предохранительный
останов с
использованием
кнопки сброса**

Если предохранительный интерфейс используется для обмена данными со световой защитной завесой, то требуется активация функции сброса за пределами периметра безопасности. Кнопка сброса должна быть двухканальной типа. В этом примере входом/выходом, настроенным на выполнение функции сброса, является CI0-CI1.



9.7.1. Сигналы входов-выходов безопасности

Описание

Входы/выходы разделены на входы и выходы и попарно размещены так, что каждая функция обеспечивает PLd категории 3.

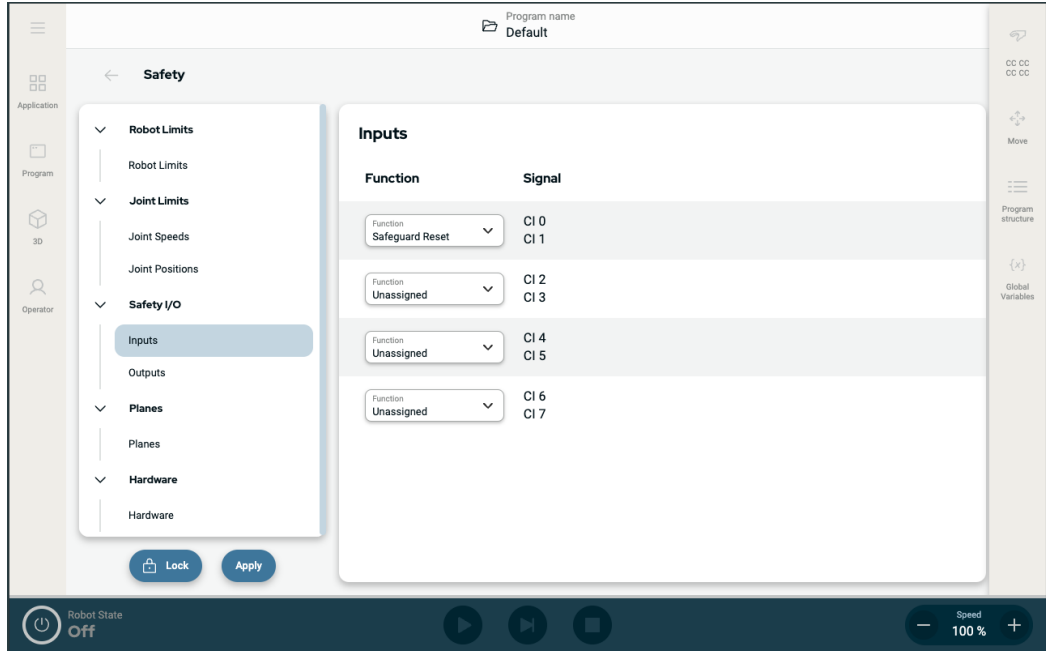
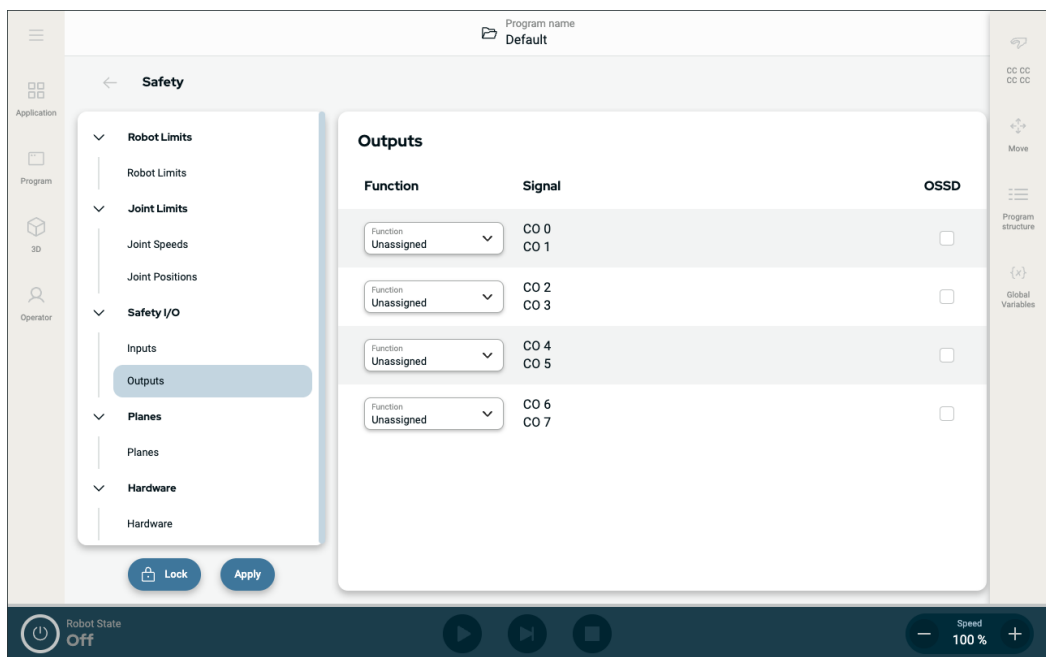


Рисунок 1.3: Экран PolyScope X со входными сигналами.



Входные сигналы Входы описаны в таблицах ниже:

Кнопка аварийного останова	Выполнение останова категории 1 (IEC 60204-1) с одновременным информированием другого оборудования от выхода останова системы, если задано значение данного выхода. Останов выполнятся на всех точках, подключенных к выходу.
Аварийная остановка робота	Выполнение останова категории 1 (IEC 60204-1) через вход блока управления с одновременным информированием другого оборудования от выхода аварийного останова системы, если задано значение данного выхода.
Внешний аварийный останов	Выполнение останова категории 1 (IEC 60204-1) только на работе.
Ограниченный	<p>Все пределы безопасности могут применяться, когда робот использует нормальную или ограниченную конфигурацию. При соответствующей настройке подача на входы низкого сигнала приводит к переходу системы безопасности в ограниченную конфигурацию. Манипулятор робота замедляется для соответствия требованиям ограниченных параметров.</p> <p>Система безопасности гарантирует, что робот окажется в пределах ограниченных значений менее чем за 0,5 с после подачи сигнала на вход. Если манипулятор робота продолжает нарушать пределы ограниченных значений, выполняется останов категории 0. Плоскости срабатывания также могут вызывать переход в ограниченную конфигурацию. Таким же образом система безопасности переходит в нормальную конфигурацию.</p>

Входные сигналы Входы описаны в таблице ниже

Режим работы	При использовании внешнего выбора режимом переключает между автоматическим и ручным режимом . Робот будет в автоматическом режиме при <i>низком</i> сигнале входа и в ручном режиме при <i>высоком</i> сигнале входа.
Сброс защиты	Возобновление из состояния предохранительного останова в случае срабатывания переднего фронта на входе предохранительного сброса. При предохранительном останове этот вход обеспечивает сохранение состояния предохранительного останова до задействования сброса.
Меры предосторожности	Останов, инициированный входом предохранительного останова. Выполнение останова категории 2 (IEC 60204-1) в любом режиме при активации мерами предосторожности.
Остановка защиты в автоматическом режиме	Выполнение останова категории 2 (IEC 60204-1) ТОЛЬКО в автоматическом режиме. Предохранительный останов автоматического режима можно выбрать только при сконфигурированном и установленном трехпозиционном устройстве включения.
Сброс защитной защиты в автоматическом режиме	Возвращается из состояния предохранительного останова автоматического режима в случае срабатывания переднего фронта на входе предохранительного сброса автоматического режима.
Freedrive на работе	Вход свободного привода можно настроить так, чтобы свободный привод можно было включить и использовать без необходимости нажимать кнопку на стандартном ППО или нажимать и удерживать кнопки на ППО с ЗРЕ в полунажатом положении.



ПРЕДУПРЕЖДЕНИЕ

Если предохранительный сброс по умолчанию отключен, автоматический сброс происходит, когда меры предосторожности больше не активируют останов. Это может произойти, если человек пройдет через зону действия мер предосторожности. Если меры предосторожности не обнаруживают человека и он подвергается опасности, автоматический сброс запрещен стандартами.

- Чтобы обеспечить сброс только в случае, если никто не подвергается опасности, используйте внешний сброс.



ПРЕДУПРЕЖДЕНИЕ

Если включен предохранительный останов автоматического режима, предохранительный останов в ручном режиме не срабатывает.

Выходные сигналы В случае неисправности или запрета в системе безопасности все выходы безопасности переключаются на низкий уровень. Это означает, что выход останова системы инициирует останов, даже если аварийный останов не срабатывает. Вы можете использовать следующие выходные сигналы функций безопасности. Все сигналы переходят в низкий режим после завершения состояния, вызвавшего высокий режим сигналов:

¹ Останов системы	<i>Низкий</i> сигнал подается только при переходе системы безопасности в состояние останова, в том числе с помощью входа «Аварийный останов робота» и при нажатии кнопки «Аварийный останов». Во избежание блокировок низкий сигнал не будет подаваться, если состояние аварийного останова инициируется с помощью входа «Останов системы».
Движущийся робот	Сигнал <i>Низкий</i> , если робот движется, в противном случае высокий.
Робот не останавливается	Сигнал <i>Высокий</i> , когда робот остановлен или находится в процессе остановки из-за аварийной остановки или остановки защиты. Высокое логическое значение при остановленном роботе или в процессе его останова из-за аварийного или предохранительного останова.
Ограниченный	<i>Низкий</i> сигнал, когда используются ограниченные параметры или если вход безопасности настроен с входом ограниченной конфигурации и на него подается низкий сигнал. В противном случае подается высокий сигнал.
Не ограниченный	Является обратным ограниченному, описанному выше.
Трехпозиционное устройство включения	В ручном режиме для перемещения робота необходимо нажать и удерживать внешнее трехпозиционное устройство включения в полунажатом положении. Если используется встроенное трехпозиционное устройство включения, то для перемещения робота необходимо нажать и удерживать кнопку в среднем положении.
Безопасный дом	<i>Высокий</i> сигнал, если манипулятор робота остановлен и находится в сконфигурированном безопасном исходном положении. В противном случае сигнал <i>Низкий</i> . Это часто используется, когда роботы UR интегрированы с мобильными роботами.



УВЕДОМЛЕНИЕ

Внешние механизмы, получающие состояние аварийного останова от робота через выход «Останов системы», должны соответствовать требованиям стандарта ISO 13850. Это особенно необходимо в тех случаях, когда вход аварийного останова робота подключен к внешнему устройству аварийного останова. В таких случаях выход останова системы будет иметь высокое значение после разблокировки внешнего устройства аварийного останова. Это означает, что состояние аварийной остановки на внешнем оборудовании будет

¹Останов системы ранее назывался «аварийным остановом системы» (роботы Universal Robots). PolyScope может отображать сообщение «Аварийный останов системы» робота. Следовательно, чтобы соответствовать стандартам безопасности, внешнее оборудование должно требовать ручного действия для возобновления работы.

9.8. Трехпозиционное устройство включения

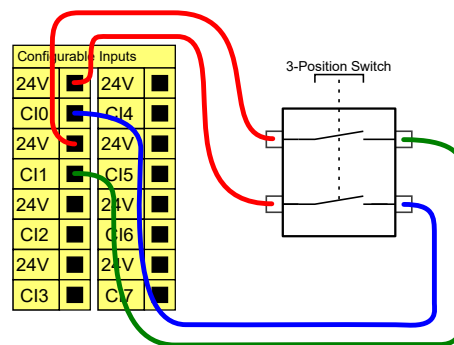
Описание

Манипулятор работа оснащен устройством включения в виде подвесного пульта обучения с ЗРЕ.

Блок управления поддерживает следующие конфигурации устройств включения:

- Подвесной пульт обучения с ЗРЕ.
- Внешнее трехпозиционное устройство включения.
- Внешнее трехпозиционное устройство включения и подвесной пульт обучения с ЗРЕ.

На рисунке ниже показан способ подключения трехпозиционного устройства включения.



Примечание. Два входных канала для входа трехпозиционного устройства включения имеют допуск рассогласования 1 с.



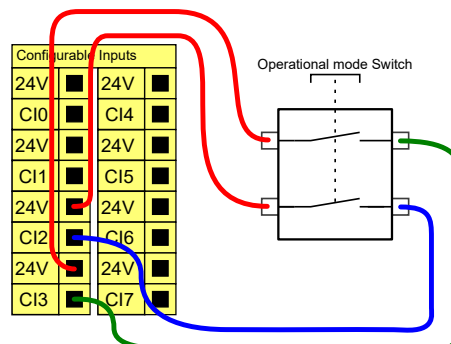
УВЕДОМЛЕНИЕ

Система безопасности UR не поддерживает использование нескольких трехпозиционных устройств включения.

Переключатель режима работы

Для использования трехпозиционного устройства включения требуется переключатель режима работы.

На рисунке ниже показан переключатель режима работы.



9.9. Аналоговый вход/выход общего назначения

- Описание** Для подключения аналогового интерфейса предназначен зеленый контакт. Он используется для установки или измерения напряжения (0-10 В) или тока (4-20 мА) к и от другого оборудования.
Для получения наивысшей точности рекомендуется выполнить следующие действия.
- Используйте контакт AG, ближайший к входу/выходу. Паре необходимо совместно использовать фильтр общего режима.
 - Необходимо использовать общее заземление (0 В) для оборудования и блока управления. Аналоговые входы/выходы не имеют гальванической изоляции от блока управления.
 - Необходимо использовать экранированный кабель или кабель с витыми парами. Необходимо подключить экран к контакту заземления (GND) клеммы питания **Power**.
 - Используйте оборудование, работающее в режиме тока. Сигналы тока менее подвержены помехам.

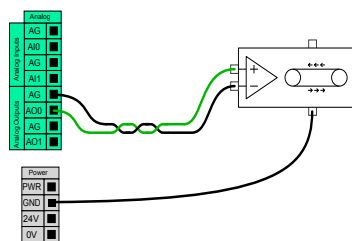
Электрические характеристики

В графическом интерфейсе можно выбрать режим ввода. Электрические требования приведены ниже.

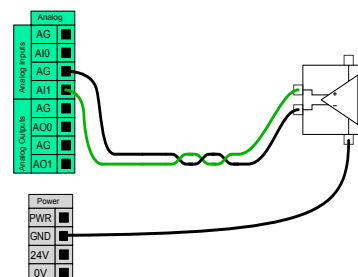
Клеммы	Параметр	Мин.	Тип	Макс.	Ед. изм.
<i>Аналоговый вход в режиме тока</i>					
[AIx - AG]	Ток	4	-	20	мА
[AIx - AG]	Сопротивление	-	20	-	ом
[AIx - AG]	Разрешение	-	12	-	бит
<i>Аналоговый вход в режиме напряжения</i>					
[AIx - AG]	Напряжение	Категория останова	-	10	В
[AIx - AG]	Сопротивление	-	10	-	кОм
[AIx - AG]	Разрешение	-	12	-	бит
<i>Аналоговый выход в режиме тока</i>					
[AOx - AG]	Ток	4	-	20	мА
[AOx - AG]	Напряжение	Категория останова	-	24	В
[AOx - AG]	Разрешение	-	12	-	бит
<i>Аналоговый выход в режиме напряжения</i>					
[AOx - AG]	Напряжение	Категория останова	-	10	В
[AOx - AG]	Ток	-20	-	20	мА
[AOx - AG]	Сопротивление	-	0	-	ом
[AOx - AG]	Разрешение	-	12	-	бит

© Universal Robots A/S, 2009-2025. Все права защищены.

Аналоговый выход и аналоговый вход



Данный пример показывает управление лентой конвейера с использованием аналогового входа управления скоростью.



Данный пример показывает подключение аналогового датчика.

9.9.1. Аналоговый вход: интерфейс связи

Описание	<p>Интерфейс связи инструмента (ИСИ) обеспечивает связь робота с установленным инструментом через аналоговый вход инструмента робота. Это исключает необходимость использования внешней проводки.</p> <p>При включении интерфейса связи инструмента все аналоговые входы инструмента становятся недоступными</p>
Интерфейс связи инструмента	<ol style="list-style-type: none">1. Нажмите вкладку «Установка» и в разделе «Общие» нажмите «Ввод/вывод инструмента».2. Чтобы изменить параметры ЦТИ, выберите Интерфейс связи. При включении ИСИ аналоговый вход инструмента становится недоступным для настройки входа/выхода установки и не отображается в списке входов. Аналоговый вход инструмента также недоступен для программ в качестве параметров и выражений ожидания.3. В раскрывающемся меню в «Интерфейсе связи» выберите нужные значения. Изменения в значениях мгновенно отправляются к инструменту. Если какие-либо значения установки отличаются от того, что использует инструмент, появляется предупреждение.

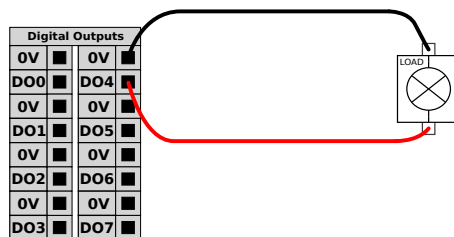
9.10. Цифровой вход/выход общего назначения

Описание Экран запуска содержит настройки для автоматической загрузки и запуска программы по умолчанию и для автоматической инициализации манипулятора робота во время включения.

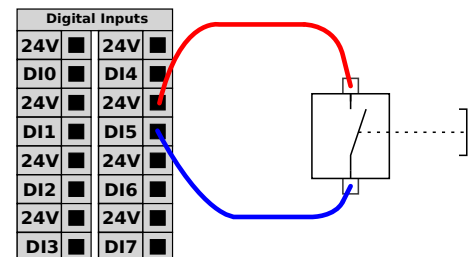
Цифровые входы/выходы общего назначения

В данном разделе содержится описание входов/выходов общего назначения 24 В (серые контакты) и настраиваемых входов/выходов (желтые контакты с черным текстом) не в режиме входов/выходов безопасности.

Входы/выходы общего назначения могут использоваться для непосредственного управления различным оборудованием, например, пневматическим реле или для обмена данными с иными системами ПЛК. Возможно автоматическое отключение всех цифровых выходов при остановке выполнения программы. В этом режиме сигнал вывода всегда будет низким, если программа не выполняется. Примеры приведены в последующих подразделах. В данных примерах используются обычные цифровые выходы, однако также возможно использование настраиваемых выходов в случае, если они не настроены на выполнение функций безопасности.



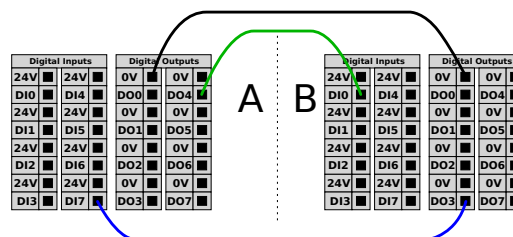
В данном примере нагрузка управление по цифровому выходу после подключения.



В данном примере к цифровому входу подключена обычная кнопка.

Обмен данными с другими устройствами или ПЛК

Цифровые входы/выходы могут использоваться для обмена данными с другим оборудованием при наличии общего контакта ЗАЗЕМ (0 В) и использования устройством технологии PNP, см. ниже.



9.10.1. Цифровой выход

Описание

Интерфейс связи инструмента позволяет независимо конфигурировать два цифровых выхода. В PolyScore каждый контакт имеет раскрывающееся меню, в котором можно настроить режим выхода. Доступны следующие варианты:

- Погружение: это позволяет настроить PIN-код в конфигурации NPN или Sinking. Когда выход выключен, контакт позволяет току течь на землю. Это может быть использовано в сочетании с контактом PWR для создания полной цепи.
- Sourcing: позволяет настроить PIN-код в конфигурации PNP или Sourcing. Когда выход включен, контакт обеспечивает источник положительного напряжения (настраивается на вкладке ввода-вывода). Это может использоваться в сочетании с контактом заземления для создания полной цепи.
- Push / Pull: это позволяет настроить штифт в конфигурации Push / Pull. Когда выход включен, контакт обеспечивает источник положительного напряжения (настраивается во вкладке IO). Это можно использовать в сочетании с контактом заземления для создания полной цепи. Когда выход выключен, контакт позволяет току течь на землю.

После выбора новой конфигурации вывода изменения вступают в силу. Текущая загруженная установка изменена, чтобы отразить новую конфигурацию.

Убедившись, что выходы инструмента работают должным образом, обязательно сохраните установку, чтобы предотвратить потерю изменений.

Двухконтактное питание

В качестве источника питания инструмента используется двухконтактное питание. При включенном электропитании на два вывода отключаются цифровые выходы инструмента по умолчанию.

9.11. Удаленное включение и отключение

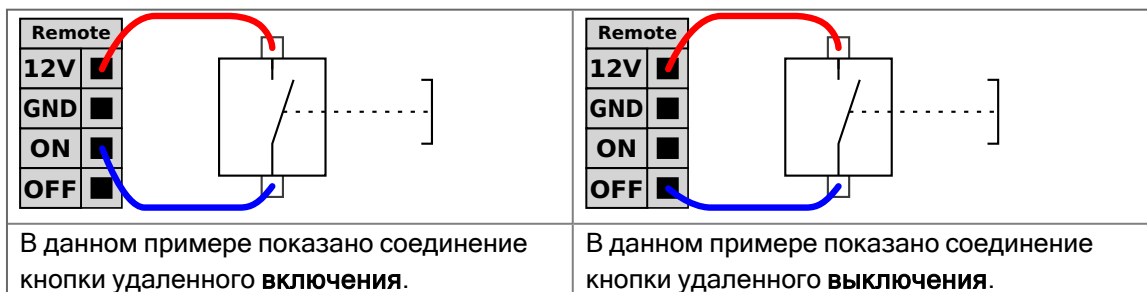
Описание Используйте функцию удаленного **включения/отключения**, чтобы включать и выключать блок управления без использования подвешенного пульта обучения. Данная функция используется в следующих случаях:

- В случае недоступности подвешенного пульта обучения.
- В случае необходимости полного управления системой ПЛК.
- В случае необходимости одновременного включения или отключения нескольких роботов.

Дистанционное управление

Функция удаленного **включения/отключения** оснащена небольшим дополнительным контактом питания 12 В, который остается активным при отключенном блоке управления. Вход **ВКЛ** предназначен только для краткосрочной активации и работает так же, как и кнопка **питания**. Вход **ВЫКЛ** можно удерживать по мере необходимости. Используйте программную функцию, чтобы автоматически загружать и запускать программы. Электрические требования приведены ниже.

Клеммы	Параметр	Мин.	Тип	Макс.	Ед. изм.
[12 В – ЗАЗЕМ]	Напряжение	10	12	13	В
[12 В – ЗАЗЕМ]	Ток	-	-	100	мА
[ВКЛ – ВЫКЛ]	Неактивное напряжение	Категория останова	-	0,5	В
[ВКЛ – ВЫКЛ]	Активное напряжение	5	-	12	В
[ВКЛ – ВЫКЛ]	Входной ток	-	0	-	мА
[ВКЛ.]	Период активации	200	-	600	мс



**ВНИМАНИЕ**

Если нажать и удерживать кнопку питания, блок управления будет **ВЫКЛЮЧЕН** без сохранения открытых файлов.

- Не нажимайте и не удерживайте вход **ВКЛ** или кнопку **питания**, не сохранив открытые файлы.
- Для управления удаленным выключением используйте вход **ВЫКЛ**: таким образом блок управления выполнит сохранение открытых файлов и корректно завершит работу.

9.12. Интеграция рабочих органов

Описание

В этом руководстве рабочий орган также может называться инструментом и заготовкой.

**УВЕДОМЛЕНИЕ**

Компания UR предоставляет документацию по рабочему органу, который будет интегрирован с манипулятором робота.

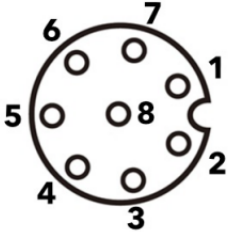
- Инструкции по установке и подключению смотрите в документации по рабочему органу (инструменту, заготовке).

9.12.1. Ввод/вывод инструмента

Разъем инструмента

Разъема инструмента (на рисунке ниже) подает питание и сигналы управления на захваты и датчики, которыми оснащен инструмент робота. На разъеме инструмента расположены восемь отверстий. Он находится рядом с фланцем для подсоединения инструмента на запястье 3.

Восемь жил разъема предназначены для различных функций – см. ниже:

	Контакт №	Сигнал	Описание	
	1	AI3 / RS485-	Аналоговый вход 3 или RS485-	
	Остановить робота в нормальном и управляемом режиме.		AI2 / RS485+	Аналоговый вход 2 или RS485+
	3	TO0/ПИТ	Цифровые выходы 0 или 0 В/12 В/24 В	
	4	TO1/ПИТ	Цифровые выходы 1 или заземление	
	5	ПИТАНИЕ	0 В/12 В/24 В	
	6	TI0	Цифровые входы 0	
	7	TI1	Цифровые входы 1	
	8	ЗАЕМ	Земля	



УВЕДОМЛЕНИЕ

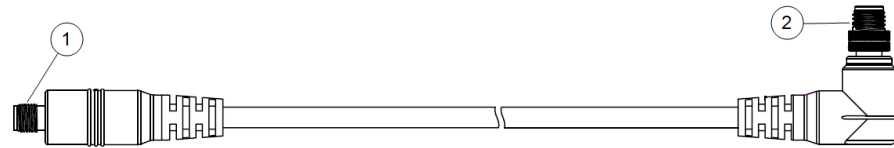
Разъем инструмента необходимо затянуть от руки макс. до 0,4 Н·м.

Принадлежности ввода/вывода инструмента

Для ввода/вывода инструмента может потребоваться дополнительная принадлежность для подключения к инструментам (это справедливо для всех роботов Universal Robots). Можно использовать адаптер кабеля инструмента.

**адаптер
кабеля
инструмента**

Адаптер кабеля инструмента – это электронное приспособление, обеспечивающее совместимость между вводом-выводом инструмента и подключаемыми инструментами.



1	Подключается к инструменту или рабочему органу.
Остановить работа в нормальном и управляемом режиме.	Подключается к роботу.



ПРЕДУПРЕЖДЕНИЕ

Подключение адаптера кабеля инструмента к включенному роботу может привести к травме.

- Перед подключением адаптера к роботу подключите его к инструменту или рабочему органу.
- Не включайте питание робота, если адаптер кабеля инструмента не подключен к инструменту (рабочему органу).

Восемь жил разъема на адаптере кабеля инструмента предназначены для различных функций – см. ниже:

	Контакт №	Сигнал	Описание
	1	AI2 / RS485+	Аналоговый вход 2 или RS485+
	Остановить работа в нормальном и управляемом режиме.	AI3 / RS485-	Аналоговый вход 3 или RS485-
	3	TI1	Цифровые входы 1
	4	TI0	Цифровые входы 0
	5	ПИТАНИЕ	0 В/12 В/24 В
	6	TO1/ПИТ	Цифровые выходы 1 или заземление
	7	TO0/ПИТ	Цифровые выходы 0 или 0 В/12 В/24 В
	8	ЗАЗЕМ	Земля

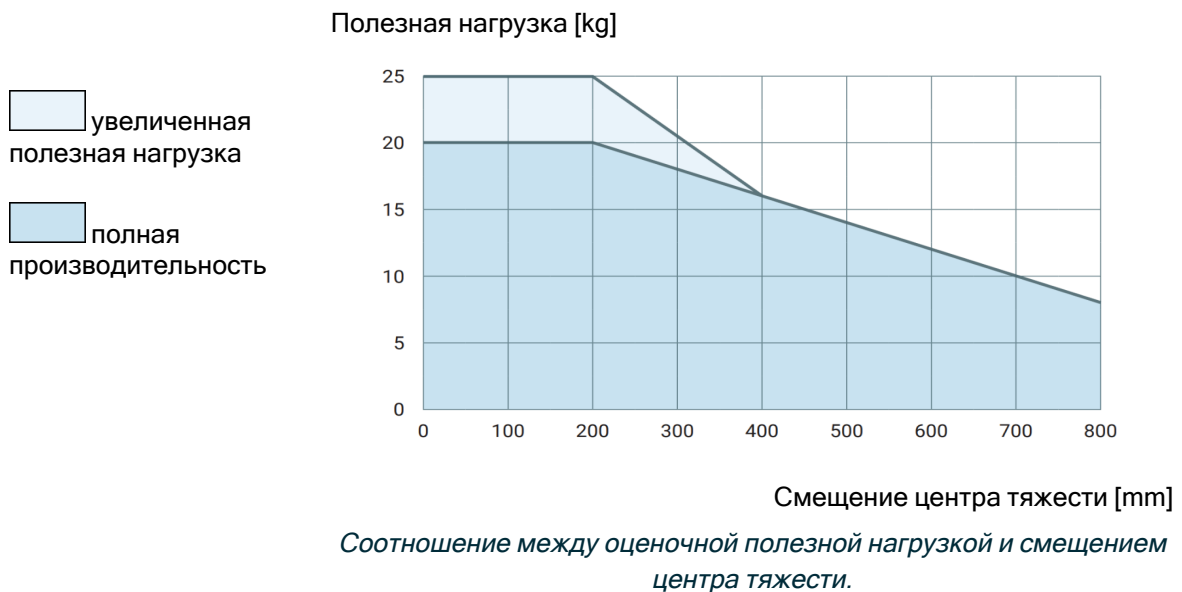


9.12.2. Максимальная полезная нагрузка

Описание Оценочная полезная нагрузка манипулятора робота зависит от смещения центра тяжести полезной нагрузки, как показано ниже. Смещение центра тяжести определяется как расстояние от центра фланца для подсоединения инструмента до центра тяжести прикрепленной полезной нагрузки.

Манипулятор робота может работать при большом смещении центра тяжести, если полезная нагрузка размещена ниже фланца для подсоединения инструмента. Например, при расчете массы полезной нагрузки в случае подбора и расположения следует учитывать как захват, так и заготовку.

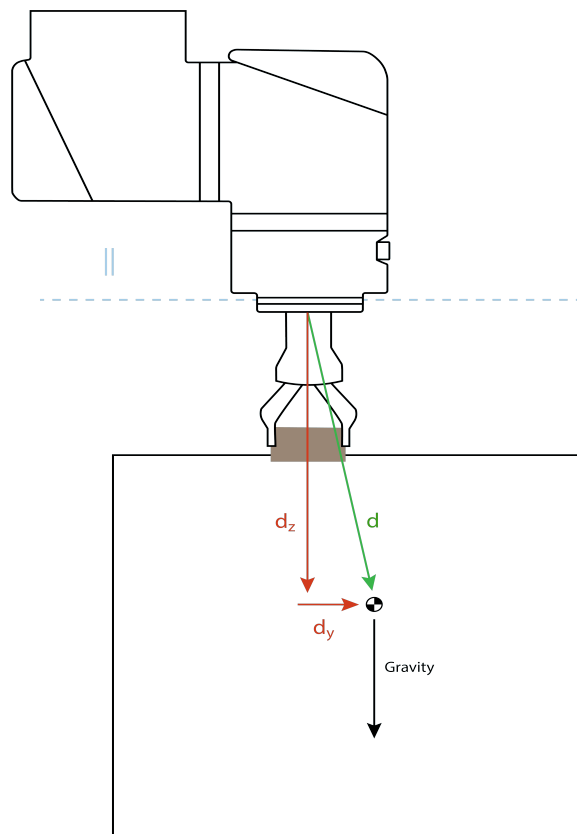
Максимальное ускорение робота может быть снижено, если центр тяжести полезной нагрузки выходит за пределы полезной нагрузки и радиуса действия робота. Проверить радиус действия и полезную нагрузку робота можно в разделе «Технические характеристики».



Увеличение максимальной полезной нагрузки

Манипулятор робота может работать при большем смещении центра тяжести и большей полезной нагрузке, если полезная нагрузка размещена ниже фланца для подсоединения инструмента. Увеличить максимальную полезную нагрузку манипулятора робота можно при соблюдении следующих условий:

- При перемещении с высокой полезной нагрузкой инструмент ориентирован вертикально вниз (такое часто бывает при палетировании).
- Центр тяжести полезной нагрузки находится в пределах номинального горизонтального радиуса действия робота.
- Смещение центра тяжести в горизонтальной плоскости XY не превышает кривую увеличенной полезной нагрузки (большие смещения по оси Z, превышающие кривую полезной нагрузки, не являются проблемой).



Пример расчета горизонтального смещения центра тяжести.

Как показано выше, горизонтальное смещение полезной нагрузки d_y должно быть в пределах кривой полезной нагрузки.

Увеличение полезной нагрузки возможно при любой ориентации установки робота.

При увеличении максимальной полезной нагрузки робот может двигаться со сниженной скоростью и ускорением. Повышенная нагрузка на сочленения может ограничить некоторые движения в рабочем диапазоне робота. Соблюдение механических ограничений робота обеспечивается программным обеспечением робота автоматически.



УВЕДОМЛЕНИЕ

Использование увеличенного диапазона полезной нагрузки не аннулирует гарантию.

**Инерция
полезной
нагрузки**

Если полезная нагрузка задана правильно, можно настроить полезную нагрузку с высокой инерцией.

Программное обеспечение контроллера автоматически регулирует ускорение, если следующие параметры настроены правильно:

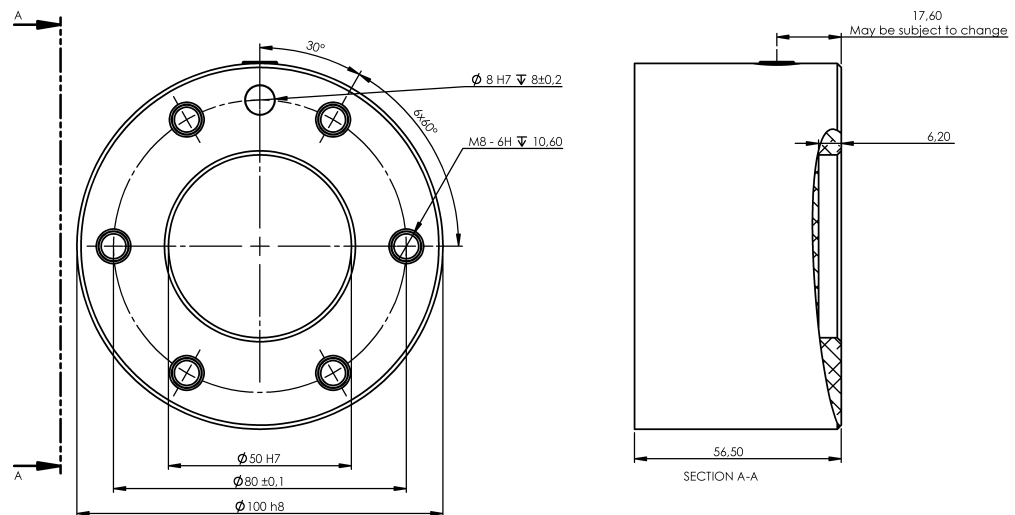
- масса полезной нагрузки,
- Центр тяжести
- Инерция

Для оценки ускорений и времени цикла движений робота с определенной полезной нагрузкой можно использовать URSim.

9.12.3. Крепление инструмента

Описание

Инструмент или заготовка крепятся к выходному фланцу для подсоединения инструмента (ISO) на кончике робота.



Габариты фланца для подсоединения инструмента и схема расположения отверстий на нем. Все измерения приведены в миллиметрах.

**Фланец для
подсоединения
инструмента**

Фланец для подсоединения инструмента (ISO 9409-1) находится в том месте, где установлен кончик робота. Рекомендуется использовать овальное отверстие с радиальным расположением, чтобы избежать чрезмерного напряжения на установочный штифт, удерживая точное положение.

**ВНИМАНИЕ**

Слишком длинные болты М8 могут давить на нижнюю часть фланца для подсоединения инструмента и привести к короткому замыканию в работе.

- Запрещается использовать болты длиной больше 7 мм при монтаже инструмента.

**ПРЕДУПРЕЖДЕНИЕ**

Неправильная затяжка болтов может привести к травмам в результате утраты фланца переходника и (или) рабочего органа.

- Убедитесь, что инструмент надежно и безопасно закреплен.
- Убедитесь в том, что конструкция инструмента не может создать опасную ситуацию путем неожиданного отпускания детали.

9.12.4.3 задать полезную нагрузку

Безопасная настройка активной полезной нагрузки

Проверка установки

Перед использованием PolyScore X необходимо правильно установить манипулятор робота и блок управления.

1. На подвесном пульте обучения нажмите кнопку аварийного останова.
2. Когда на экране появится диалоговое окно «Аварийный останов робота», нажмите **ОК**.
3. На подвесном пульте обучения нажмите кнопку питания и дайте системе выполнить запуск и загрузить PolyScore X.
4. В левой нижней части экрана нажмите кнопку **Питание**.
5. Разблокируйте кнопку аварийного останова, нажав и повернув ее.
6. На экране в разделе **Состояние робота** должно отображаться **Выключен**.
7. Выйдите из зоны досягаемости (рабочей зоны) манипулятора робота.
8. Нажмите кнопку **Питание** на экране.
9. Во всплывающем окне «Инициализировать» нажмите кнопку **Включен** и дождитесь изменения состояния манипулятора робота на **Заблокировано**.
10. Проверьте массу полезной нагрузки в разделе «Активная полезная нагрузка».

В трехмерном виде можно проверить правильность установочного положения.
11. Нажмите кнопку **РАЗБЛОКИРОВАТЬ** – манипулятор робота отпустит тормозную систему.

9.12.5. Характеристики для установки ввода-вывода инструмента

Описание Электрические требования приведены ниже. Перейдите к разделу «Ввод/вывод инструмента» на вкладке «Установка» и установите внутренний источник питания на 0, 12 или 24 В.

Параметр	Мин.	Тип	Макс.	Ед. изм.
Напряжение питания в режиме 24 В	23,5	24	24,8	В
Напряжение питания в режиме 12 В	11,5	12	12,5	В
Ток питания (один контакт)*	-	1000	2000**	мА
Ток питания (два контакта)*	-	2000	2000**	мА
Емкостная нагрузка питания	-	-	8000***	мкФ

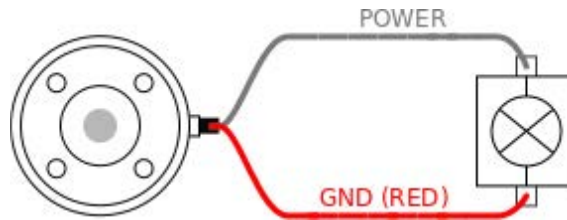
* Для индуктивных нагрузок настоятельно рекомендуется использовать защитный диод (см. ниже).

** Пик на макс. 1 с, максимальное число рабочих циклов 10%. Средний ток на протяжении 10 с не должен превышать типичный ток.

*** При включении питания инструмента начинается мягкий запуск длиной в 400 мс, позволяющий емкостной нагрузке в 8000 мкФ подключиться к источнику питания инструмента при запуске. Горячее подключение емкостной нагрузки запрещается.

9.12.6. Источник питания инструмента

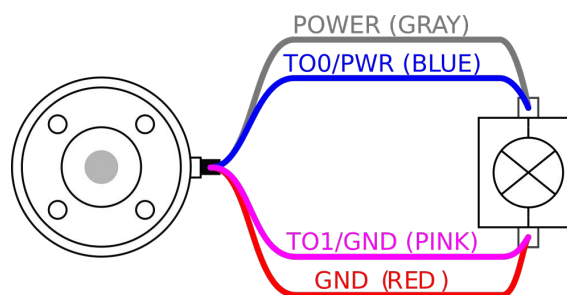
Описание Перейдите ко входам и выходам инструмента во вкладке «Установка»



Электропитание на два контакта

В режиме электропитания на два контакта выходную силу тока можно увеличить, как указано в разделе «Ввод/вывод инструмента».

1. В верхнем колонтитуле нажмите пункт **Установка**.
2. Слева в списке нажмите **Общие**.
3. Нажмите **Вход/выход инструмента** и выберите **Питание на два вывода**.
4. Соединить провод питания (серый) с TO0 (синим) и провод заземления (red) с TO1 (розовым).



УВЕДОМЛЕНИЕ

Если робот совершает аварийный останов, напряжение на обоих контактах питания равно 0 В (питание выключено).

9.12.7. Цифровые выходы инструмента

Описание Цифровые выходы поддерживают три режима:

Режим	Активен	Неактивны
Вытекающий ток (NPN)	НИЗ	Открыть
Вытекающий ток (PNP)	ВЫС	Открыть
Двухтактный	ВЫС	НИЗ

Для конфигурации выходного режима каждого контакта перейдите к входам и выходам инструмента во вкладке «Установка». Электрические требования приведены ниже:

Параметр	Мин.	Тип	Макс.	Ед. изм.
Напряжение в разомкнутом состоянии	-0,5	-	26	В
Напряжение при нагрузке по току 1 А	-	0,08	0,09	В
Величина тока при отдаче/нагрузке	Категория останова	600	1000	мА
Сила тока по контакту GND	Категория останова	1000	3000*	мА



УВЕДОМЛЕНИЕ

Если робот совершает аварийный останов, цифровые выходы (DO0 и DO1) отключаются (высокий Z).

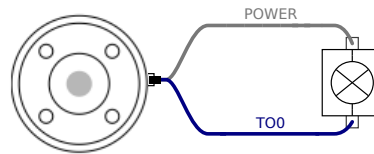


ВНИМАНИЕ

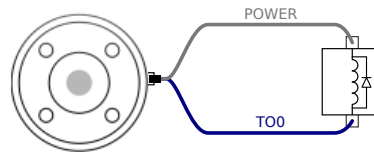
Цифровые выходы в инструменте не имеют ограничения по току. Отклонение от указанных данных может привести к неустранимым повреждениям.

Использование цифровых выходов инструмента

В этом примере показано включение нагрузки, используя внутренний источник питания 12 В или 24 В. Значение напряжения на выходе необходимо определить во вкладке «Ввод-вывод». Между контактом POWER и кожухом/заземлением всегда есть напряжение, даже если нагрузка выключена.



Рекомендуется использовать защитный диод для индуктивных нагрузок, как показано ниже.



9.12.8. Цифровые входы инструмента

Описание

Экран запуска содержит настройки для автоматической загрузки и запуска программы по умолчанию и для автоматической инициализации манипулятора робота во время включения.

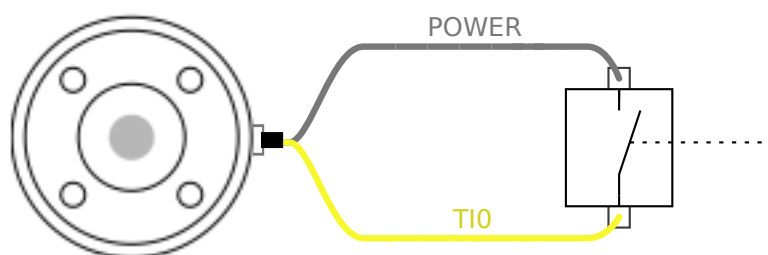
Таблица

Цифровые входы реализованы по схеме PNP с использованием маломощных согласующих резисторов. Это означает, что сигнал дифференциального входа всегда будет низким. Электрические требования приведены ниже.

Параметр	Мин.	Тип	Макс.	Ед. изм.
Входное напряжение	-0,5	-	26	В
Низкий логический уровень напряжения	-	-	2,0	В
Высокий логический уровень напряжения	5,5	-	-	В
Входное сопротивление	-	47k	-	Ω

Использование цифровых входов инструмента

В данном примере показано соединение обычной кнопки.



9.12.9. Аналоговые входы инструмента

Описание Аналоговый вход является недифференциальным и может быть переведен в режим напряжения (0-10В) или тока (4-20мА) во вкладке «Ввод-вывод». Электрические требования приведены ниже.

Параметр	Мин.	Тип	Макс.	Ед. изм.
Входное напряжение в режиме напряжения	-0,5	-	26	В
Входное сопротивление в диапазоне от 0 В до 10 В	-	10,7	-	кΩ
Разрешение	-	12	-	бит
Входное напряжение в режиме тока	-0,5	-	5,0	В
Входной ток в режиме тока	-2,5	-	25	мА
Входное сопротивление в диапазоне от 4 мА до 20 мА	-	182	188	Ω
Разрешение	-	12	-	бит

В следующих подразделах приведены два примера использования аналоговых входов.

Предупреждение



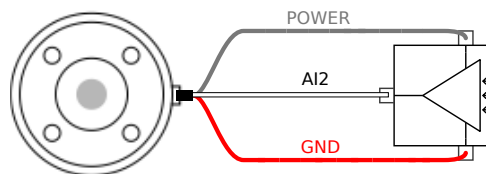
ВНИМАНИЕ

У аналоговых входов отсутствует защита от перенапряжения в режиме тока. Превышение пределов, заданных в технических требованиях, может привести к необратимым повреждениям входа.

Использование аналоговых выходов инструмента, недифференциальные

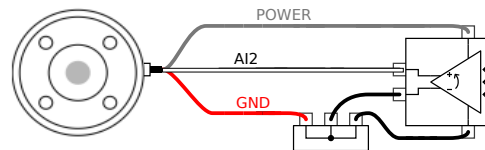
В данном примере показано соединение аналогового датчика с недифференциальным выходом. Выход датчика может быть либо током, либо напряжением, если режим входа этого аналогового входа установлен на то же самое на вкладке ввода/вывода.

Примечание: Вы можете проверить, что датчик с выходом напряжения может управлять внутренним сопротивлением инструмента, или измерение может быть недействительным.



**Использование
аналоговых выходов
инструмента,
дифференциальные**

В данном примере показано соединение аналогового датчика с дифференциальным выходом. Подключение отрицательного компонента выхода к заземлению (0 В), которое работает так же, как и недифференциальный датчик.



9.12.10. Входы и выходы связи инструмента

Описание

- **Запрос сигнала** Сигналы RS485 используют внутреннее защитное смещение. Если установленное устройство не поддерживает данную защиту от отказов, то смещение сигнала необходимо выполнить в установленном устройстве или добавить подтягивающий к питанию резистор к RS485+ и подтягивающий к земле резистор к RS485-.
- **Задержка** Задержка сообщений, отправленных из разъема инструмента, может составлять от 2 до 4 мс с момента, как сообщение составлено на ПК, до запуска сообщения на RS485. Буфер хранит данные, отправленные на разъем инструмента, пока линия не вернется в состояние бездействия. Как только получено 1000 данных, сообщение записано на устройстве.

Скорость двоичной передачи	9,6 кб, 19,2 кб, 38,4 кб, 57,6 кб, 115,2 кб, 1 М, 2 М, 5 М
Стоповые биты	1, 2
Четность	Нет, нечетная, четная

10. Первое использование

Описание В этом разделе описано, как приступить к использованию робота. В том числе здесь рассказывается об упрощенном запуске, дается обзор пользовательского интерфейса PolyScore и описывается настройка первой программы. Кроме того, в разделе описан режим свободного привода и основные операции.

10.1. Настройки

Описание Настройки в PolyScore X можно открыть с помощью меню «Гамбургер» в верхнем левом углу.

Там есть следующие разделы:

- Общее
 - Пароль
 - Connection
 - Безопасность
-

Общие настройки В общих настройках можно изменить предпочтительный язык, единицы измерений и т. д. Также в общих настройках можно обновить программное обеспечение.

Настройки пароля В настройках пароля можно найти пароли по умолчанию и инструкцию по их изменению на более безопасные пароли.

Настройки подключения В настройках подключения можно задать настройки сети, такие как IP-адрес, DNS-сервер и т. д. Также здесь находятся настройки, связанные с UR Connect.

Настройки безопасности Здесь – настройки безопасности, связанные с SSH, разрешениями для пароля администратора и включением (отключением) различных сервисов в программном обеспечении.

10.1.1. Пароль

Описание В настройках пароля в Polyscope X можно найти три различных пароля:

- Режим работы
- Безопасность
- Администратор

Можно установить одно и то же значение для всех трех паролей, а можно установить три разных пароля, чтобы обеспечить отдельный доступ и параметры.

Пароль. Администратор

Описание Все функции в разделе «Безопасность» защищены паролем администратора. Защищенные паролем администратора экраны блокируются прозрачным наложением, что делает настройки недоступными. Доступ к разделу «Безопасность» позволяет настроить следующее:

- SSH
- Разрешения
- Сервисы

Эти настройки могут изменяться только назначенными администраторами. Если разблокировать какой-либо пункт в разделе «Безопасность», остальные также будут разблокированы, пока вы не выйдете из меню «Настройки».

Пароль по умолчанию

Пароль по умолчанию для пароля администратора: easybot



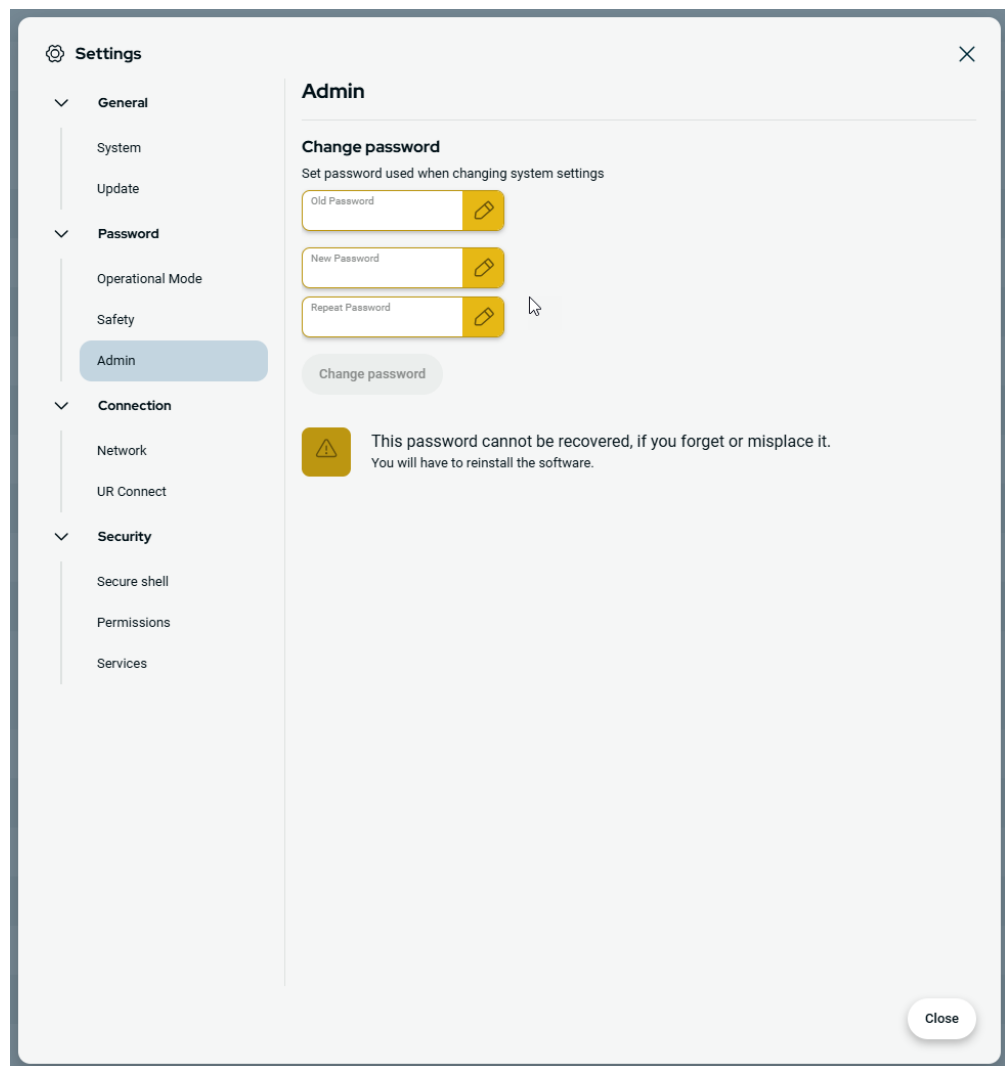
УВЕДОМЛЕНИЕ

Если вы забыли пароль администратора, его нельзя заменить или восстановить.

Вам придется переустановить программное обеспечение.

Установка пароля администратора Чтобы использовать пароль администратора для разблокировки защищенных экранов, необходимо изменить пароль по умолчанию.

1. Откройте меню «Гамбургер» и выберите **Настройки**.
2. В разделе «Пароль» нажмите **Администратор**.
3. Измените текущий пароль администратора на новый.
 - Если вы меняете пароль впервые, измените пароль администратора по умолчанию «easubot» на новый пароль. Длина нового пароля должна быть не менее восьми символов.
4. Новый пароль позволит разблокировать меню «Настройки» и использовать функции в разделе «Безопасность».



Выход из меню «Настройки» Если один из параметров меню «Безопасность» разблокирован, вместо кнопки «Закрыть» в правом нижнем углу меню «Настройки» будет кнопка «Заблокировать и закрыть» (это говорит о том, что защита снята).

1. В меню «Настройки» найдите и нажмите кнопку **Заблокировать и закрыть**.

Пароль. Рабочий режим

Пароль по умолчанию

Пароль по умолчанию для рабочего режима: operator



УВЕДОМЛЕНИЕ

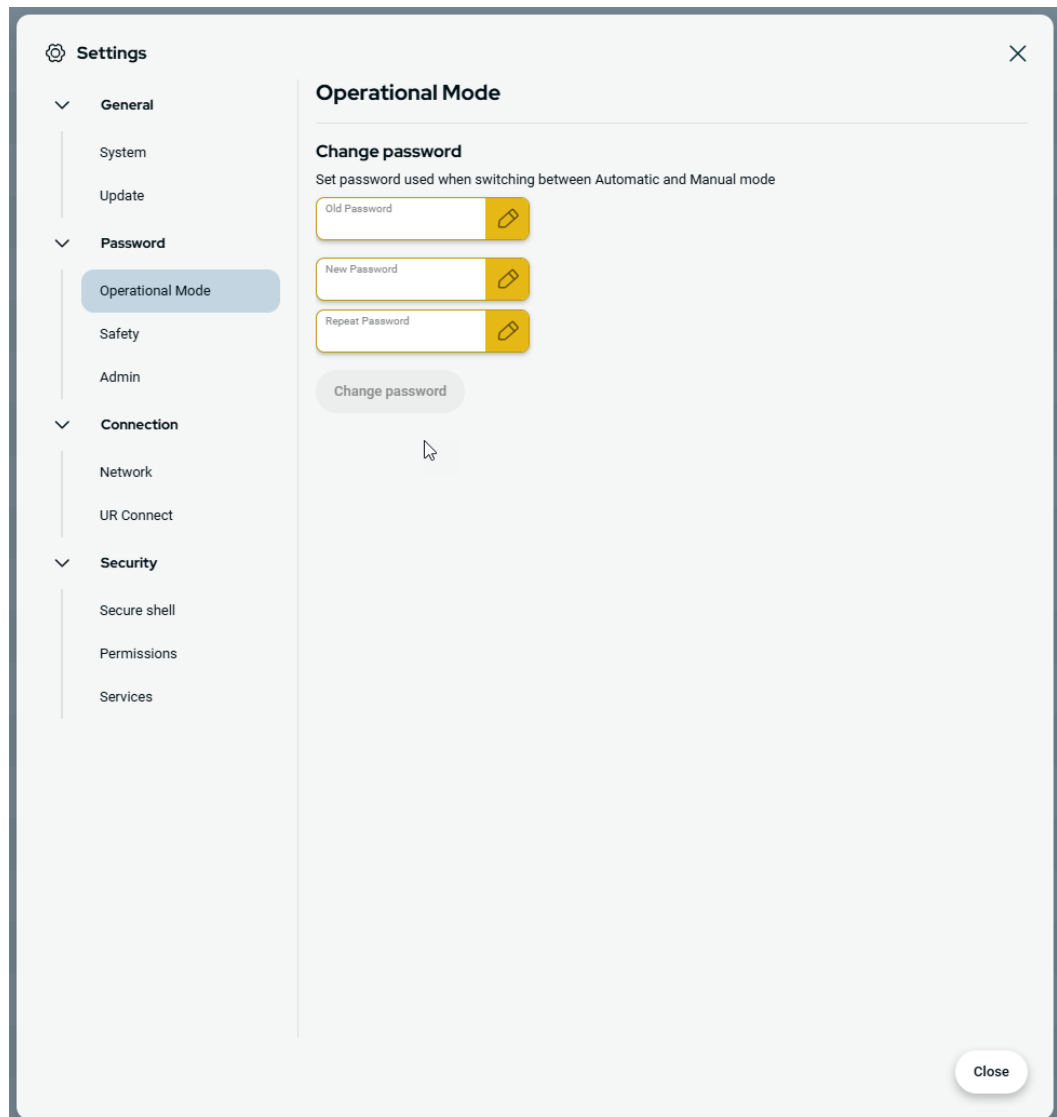
Забывший пароль нельзя заменить или восстановить.
Вам придется переустановить программное обеспечение.

При первом изменении пароля необходимо использовать пароль по умолчанию.

Изменение пароля рабочего режима

Пароль для рабочего режима в настройках PolyScope X можно изменить следующим образом.

1. Нажмите меню «Гамбургер» в верхнем левом углу.
2. Нажмите «Настройки».
3. В разделе «Пароль» нажмите «Рабочий режим».
4. Если вы меняете пароль впервые, введите пароль по умолчанию.
5. Введите новый пароль длиной не менее восьми символов.



Пароль. Безопасность

Пароль по умолчанию

Пароль по умолчанию для системы безопасности: ursafe



УВЕДОМЛЕНИЕ

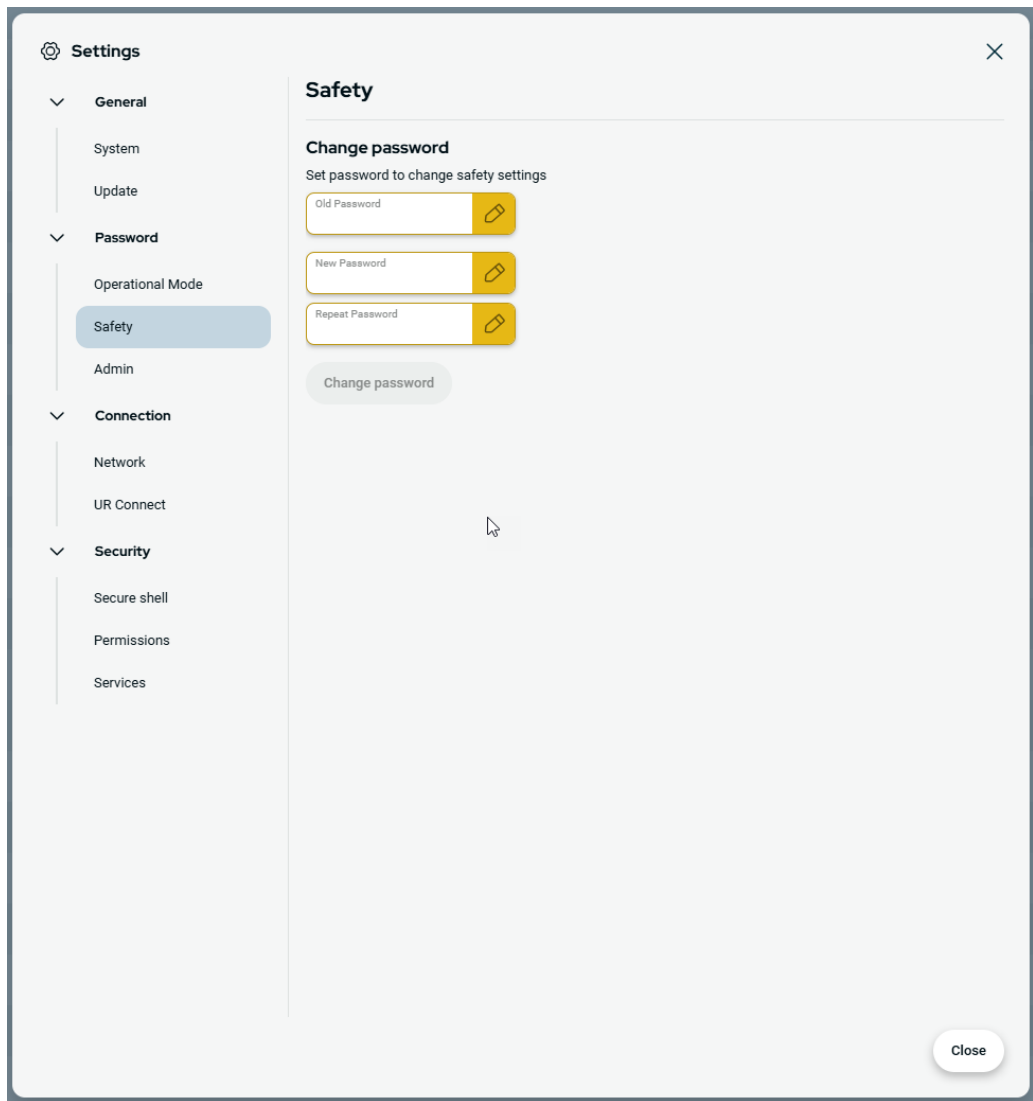
Забывший пароль нельзя заменить или восстановить.
Вам придется переустановить программное обеспечение.

При первом изменении пароля необходимо использовать пароль по умолчанию.

**Изменение
пароля
системы
безопасности**

Пароль для системы безопасности в настройках Polyscope X можно изменить следующим образом.

1. Нажмите меню «Гамбургер» в верхнем левом углу.
2. Нажмите «Настройки».
3. В разделе «Пароль» нажмите «Безопасность».
4. Если вы меняете пароль впервые, введите пароль по умолчанию.
5. Введите новый пароль длиной не менее восьми символов.



10.1.2. Доступ по SSH

Описание	Управлять удаленным доступом к роботу можно с помощью (SSH). Экран настроек безопасности SSH позволяет администраторам включать и отключать доступ к роботу по SSH.
Включение (отключение) SSH	<ol style="list-style-type: none"> 1. Откройте меню «Гамбургер» и выберите Настройки. 2. В разделе «Безопасность» нажмите SSH. 3. Активируйте переключатель Включить доступ по SSH. <p>Справа от переключателя «Включить доступ по SSH» на экране отображается соответствующий порт.</p>
Аутентификация SSH	Аутентификация может происходить по паролю и (или) заранее переданному авторизованному ключу. Ключи безопасности можно добавить, нажав кнопку Добавить ключ и выбрав файл ключа безопасности. Доступные ключи перечислены вместе. Чтобы удалить выбранный ключ из списка, используйте значок корзины.

10.1.3. Разрешения

Описание	Чтобы предотвратить несанкционированные изменения в системе, по умолчанию доступ к экранам «Сеть», «Управление файлами URСар» и «Обновление PolyScore X» запрещен. Чтобы разрешить доступ к этим экранам, измените настройки разрешений. Для доступа к разделу «Разрешения» требуется пароль администратора.
Доступ к разделу «Разрешения»	<ol style="list-style-type: none"> 1. Откройте меню «Гамбургер» и выберите Настройки. 2. Перейдите в раздел «Безопасность» и нажмите Разрешения.
Дополнительные системные разрешения	<p>Также с помощью пароля администратора можно заблокировать некоторые важные экраны (функции). На экране «Разрешения» в разделе «Безопасность» меню «Настройки» можно указать, какие еще экраны должны быть защищены паролем администратора, а какие будут доступны всем пользователям. Дополнительно можно заблокировать следующие экраны (функции):</p> <ul style="list-style-type: none"> • сетевые настройки, • настройки обновления, • раздел URСар в разделе «Менеджер системы».

Включение (отключение) системных разрешений

1. Откройте раздел «Разрешения», как описано ранее. Защищенные экраны перечислены в разделе «Разрешения».
2. Чтобы включить нужный экран, переведите переключатель в положение «включено».
3. Чтобы отключить нужный экран, переведите переключатель в положение «выключено».

Когда переключатель в положении «выключено», соответствующий экран блокируется.

10.1.4. Сервисы

Описание

На экране «Сервисы» администраторы могут включать и отключать удаленный доступ к стандартным сервисам UR, выполняющимся на роботе (интерфейсы основного и вторичного клиента, PROFINET, Ethernet/IP, ROS2 и т. д.).

На экране сервисов можно ограничить удаленный доступ к роботу, разрешив внешний доступ только к тем сервисам робота, которые используют конкретное приложение робота. По умолчанию все сервисы отключены для обеспечения максимальной безопасности. Коммуникационные порты для каждого сервиса находятся справа от кнопки включения в списке сервисов.

Включение ROS2

Если сервис ROS2 включен на этом экране, можно указать идентификатор домена ROS (значения от 0 до 9). Для применения изменений система должна перезагрузиться.

10.2. Функции и интерфейсы безопасности

Роботы Universal Robots оснащены различными встроенными функциями безопасности, а также входами/выходами безопасности, цифровыми и аналоговыми сигналами управления и дополнительными устройствами защиты. Каждая функция и вход/выход безопасности построены согласно EN ISO13849-1 с уровнем производительности d (PLd) и использованием архитектуры категории 3.



ПРЕДУПРЕЖДЕНИЕ

Использование параметров конфигурации безопасности, отличающихся от параметров, необходимых для снижения рисков, может привести к недостаточному устранению опасностей или недостаточному снижению рисков.

- Убедитесь, что инструменты и захваты подсоединены надлежащим способом, чтобы при нарушении подачи питания не возникла опасность.

**ПРЕДУПРЕЖДЕНИЕ: ЭЛЕКТРИЧЕСТВО**

Ошибки программирования и (или) проведения проводки могут привести к изменению напряжения с 12 В на 24 В, что приведет к повреждению оборудования в результате возгорания.

- Убедитесь, что вы используете 12 В, и действуйте с осторожностью.

**УВЕДОМЛЕНИЕ**

- Использование и конфигурация функций и интерфейсов безопасности может происходить только после процедур оценки рисков каждого приложения робота.
- В рамках оценки рисков применения робота следует принять во внимание время останова
- В случае обнаружения роботом неисправности или нарушения в системе безопасности (например, в результате обрыва одного из проводов в цепи аварийного останова или превышения пределов безопасности) происходит останов категории 0.

**УВЕДОМЛЕНИЕ**

Концевой исполнительный орган не защищен системой безопасности UR. Не контролируется функционирование концевой исполнительного органа и/или соединительного кабеля

10.2.1. Настраиваемая функция безопасности

Функции безопасности роботов Universal Robots, перечисленные в таблице ниже, расположены в работе, но предназначены для управления системы робота, например, робота с установленным инструментом (рабочим органом). Функции безопасности робота используются для снижения рисков системы робота, которые определены при оценке рисков. Положение и скорость относительно основания робота.

Функция безопасности	Описание
Предел положения сочленения	Устанавливает верхний и нижний пределы для допустимого положения сочленений.
Предел скорости сочленения	Устанавливает верхний предел скорости сочленения.
Плоскости безопасности	Определяет плоскости в пространстве, которые ограничивают положение робота. Плоскости безопасности ограничивают только инструмент/концевой исполнительный орган или инструмент/концевой исполнительный орган с локтем.
Ориентация инструмента	Определяет допустимые пределы ориентации инструмента.

Функция безопасности	Описание
Ограничение скорости	Ограничивает максимальную скорость робота. Скорость ограничена на локте, на фланце для соединения инструмента/концевого исполнительного органа и в центре пользовательского положения инструмента/концевого исполнительного органа.
Предел усилия	Ограничивает максимальное усилие инструмента, которое инструмент/концевой исполнительный орган и локоть робота прилагает при зажатии. Усилие ограничено на фланце для подсоединения локтя, на инструменте/концевом исполнительном органе и в центре пользовательского положения инструмента/концевого исполнительного органа.
Предел момента	Ограничивает максимальный момент робота.
Предел мощности	Ограничивает механическую работу робота.
Ограничение времени останова	Ограничивает максимальное время, которое требуется роботу для останова после запуска защитного останова.
Предел расстояния останова	Ограничивает максимальное расстояние, которое проходит робот после запуска защитного останова.

10.2.2. Функция безопасности

При выполнении оценка рисков применения необходимо принять во внимание движение робота после запуска останова. Для упрощения данного процесса можно использовать функции безопасности *Предел времени останова* и *Предел расстояния останова*.

Данные функции безопасности динамично снижают скорость движения робота, чтобы робота можно было остановить в заданных пределах. Пределы положения сочленений, плоскости безопасности и пределы ориентации инструмента (рабочего органа) принимают во внимание предполагаемый ход расстояния останова. Например, скорость движения робота снизится до достижения предела.

10.3. Конфигурация безопасности



УВЕДОМЛЕНИЕ

Настройки безопасности защищены паролем.

1. В левом верхнем колонтитуле PolyScope X нажмите значок «Приложение».
2. На экране рабочей ячейки нажмите значок «Безопасность».
3. Убедитесь, что отображается окно Пределы робота, но настройки недоступны.
4. Чтобы открыть настройки, введите пароль системы безопасности и нажмите «РАЗБЛОКИРОВАТЬ». Примечание. После разблокировки настроек безопасности все

настройки станут активными.

- Чтобы снова заблокировать настройки безопасности, нажмите «ЗАБЛОКИРОВАТЬ» или выйдите из меню «Безопасность».

10.4. Установка пароля системы безопасности

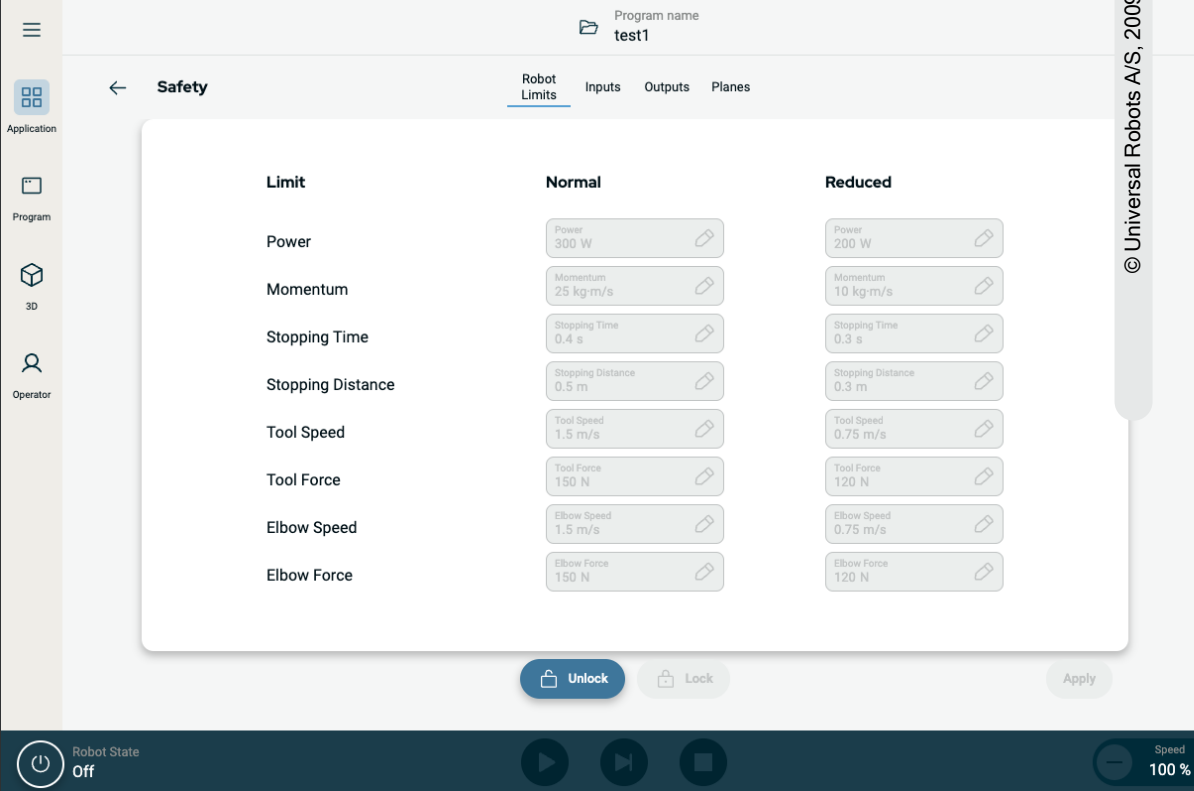
- В левом углу верхнего колонтитула PolyScore X нажмите на меню «Гамбургер» и выберите пункт «Настройки».
- С левой стороны экрана в синем меню нажмите «Пароль системы безопасности».
- В поле «Старый пароль» введите текущий пароль системы безопасности.
- В поле «Новый пароль» введите новый пароль.
- В поле «Повторите пароль» введите новый пароль еще раз. Нажмите «Изменить пароль».
- В правом верхнем углу меню нажмите ЗАКРЫТЬ – откроется предыдущий экран.

10.5. Пределы безопасности ПО

Пределы системы безопасности определены в разделе «Конфигурация безопасности». Система безопасности получает значения из полей ввода и определяет нарушение данных значений, если какое-либо из них превышено. Контроллер робота предотвращает нарушение путем останова робота или снижения скорости.

10.5.1. Пределы робота

Пределы



Limit	Normal	Reduced
Power	300 W	200 W
Momentum	25 kg·m/s	10 kg·m/s
Stopping Time	0.4 s	0.3 s
Stopping Distance	0.5 m	0.3 m
Tool Speed	1.5 m/s	0.75 m/s
Tool Force	150 N	120 N
Elbow Speed	1.5 m/s	0.75 m/s
Elbow Force	150 N	120 N

Robot State: Off

Speed: 100 %

Предел	Описание
Питание	ограничивает максимальную механическую работу, производимую роботом в окружающей среде. Этот предел рассматривает полезную нагрузку как часть робота, а не окружающей среды.
Импульс	ограничивает максимальный импульс робота.
Время остановки	ограничивает максимальное время, которое требуется роботу для остановки, например, при задействовании аварийного останова
Тормозной путь	ограничивает максимальное расстояние, которое робот-инструмент или локоть может пройти во время остановки.
Скорость инструмента	ограничивает максимальную скорость инструмента робота.
Усилие инструмента	ограничивает максимальное усилие инструмента, которое инструмент робота прилагает при зажатии
Скорость колена	ограничивает максимальную скорость локтя
Усилие колена	ограничивает максимальное усилие, которое локоть может прилагать к своей среде

Безопасный режим



УВЕДОМЛЕНИЕ

Ограничение времени остановки и расстояния влияет на общую скорость робота. Например, если время остановки установлено на 300 мс, максимальная скорость робота ограничена, что позволяет роботу остановиться в течение 300 мс.



УВЕДОМЛЕНИЕ

Скорость и усилие инструмента ограничены фланцем для подсоединения инструмента и центром двух заданных пользователем положений инструмента.

В обычных условиях (например, при отсутствии активного останова робота) система безопасности работает в одном из режимов безопасности, каждый из которых имеет соответствующий набор пределов безопасности.¹:

Безопасный режим	Действие
Нормальная конфигурация	Эта конфигурация активна по умолчанию.
Ограниченная конфигурация	Эта конфигурация активируется в случае расположения центральной точки инструмента (ЦТИ) робота за пределами плоскости ограниченного режима при срабатывании или в случае ее активации настраиваемым входом.

¹Останов робота ранее назывался «защитным остановом» (роботы Universal Robots).

10.5.2. Плоскости безопасности

Описание

Плоскости безопасности ограничивают рабочую зону робота, движения инструмента и локтя.



ПРЕДУПРЕЖДЕНИЕ

Определение плоскостей безопасности ограничивает только определенные сферы и локоть инструмента, а не общий предел для манипулятора робота.

Установка плоскостей безопасности не гарантирует, что на другие компоненты манипулятора робота будет распространяться такое же ограничение.

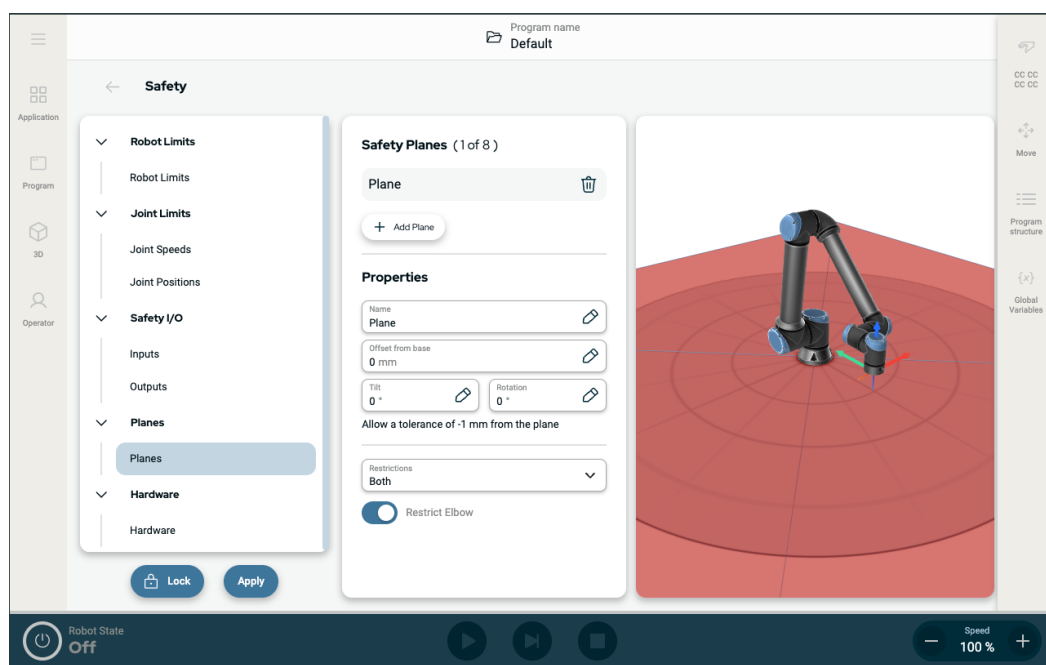


Рисунок 1.4: Экран PolyScope X с плоскостями безопасности.

Настройка плоскости безопасности

Плоскости безопасности можно настроить с помощью нижеперечисленных ниже свойств:

- **Имя** – имя, используемое для идентификации плоскости безопасности.
- **Смещение от основания** – высота плоскости относительно основания, измеренная в направлении -Y.
- **Наклон** – наклон плоскости, измеренный от шнура питания.
- **Поворот** – поворот плоскости, измеренный по часовой стрелке.

Для каждой плоскости можно настроить следующие ограничения:

- **Нормальный**. Если система безопасности в нормальном режиме, нормальная плоскость активна и выступает в качестве строгого предела положения.
- **Ограниченный**. Если система безопасности в ограниченном режиме, плоскость ограниченного режима активна и выступает в качестве строгого предела положения.
- **Оба**. Если система безопасности в нормальном или ограниченном режиме, плоскость нормального и ограниченного режима активна и выступает в качестве строгого предела положения.
- **Ограниченный режим при срабатывании**. Плоскость безопасности переводит систему безопасности в ограниченный режим, если инструмент или локоть робота выходит за ее пределы.

Ограничение локтевого сочленения

Чтобы не допустить прохождение локтевого сочленения робота через заданную плоскость, можно задать ограничение локтевого сочленения.

Отключите ограничение колена, чтобы колено проходило через плоскости.

11. Оценка угроз кибербезопасности

Описание

В этом разделе представлена информация, которая поможет защитить робота от потенциальных угроз кибербезопасности. В нем изложены требования к устранению угроз кибербезопасности и приведены рекомендации по усилению безопасности.

11.1. Общие вопросы кибербезопасности

Описание

Подключение робота Universal Robots к сети может создать риски кибербезопасности. Эти риски можно снизить за счет использования квалифицированного персонала и внедрения специальных мер по защите кибербезопасности робота. Реализация мер кибербезопасности требует проведения оценки соответствующих угроз. Цель при этом заключается в следующем:

- Выявить угрозы.
- Определить каналы и зоны доверия.
- Указать требования для каждого компонента в приложении.



ПРЕДУПРЕЖДЕНИЕ

Отсутствие оценки риска кибербезопасности может подвергнуть робота риску.

- Проводить оценку риска кибербезопасности должен сборщик или компетентный, квалифицированный персонал.



УВЕДОМЛЕНИЕ

Только компетентный, квалифицированный персонал должен отвечать за определение необходимости принятия конкретных мер кибербезопасности и за обеспечение таких мер.

11.2. Требования кибербезопасности

Описание

Для настройки сети и защиты робота необходимо реализовать меры по обеспечению кибербезопасности. Выполните все требования до настройки сети, а затем убедитесь, что робот настроен безопасным образом.

Кибербезопасность

- Эксплуатационный персонал должен хорошо разбираться в общих принципах кибербезопасности и передовых технологиях, используемых в роботе UR.
- Необходимо внедрить меры физической безопасности, которые обеспечивают физический доступ к роботу только авторизованному персоналу.
- Должен быть обеспечен адекватный контроль над всеми точками доступа. Например: замки на дверях, системы пропусков, контроль физического доступа в целом.

**ПРЕДУПРЕЖДЕНИЕ**

Подключение робота к недостаточно защищенной сети может создать угрозу безопасности.

- Подключайте робота только к надежной, должным образом защищенной сети.

Требования к конфигурации сети

- К локальной сети должны подключаться только доверенные устройства.
- К роботу не должно быть входящих подключений из прилегающих сетей.
- Исходящие соединения от робота должны быть ограничены: нужно разрешить наименьший необходимый набор определенных портов, протоколов и адресов.
- Можно использовать URСар и «волшебные» сценарии только от доверенных партнеров и только после проверки их подлинности и целостности.

Требования безопасности при настройке робота

- Измените пароль по умолчанию на новый, надежный пароль.
- Отключите «волшебные» файлы, когда они не используются активно (PolyScope 5).
- Отключите доступ по SSH, когда он не нужен. Рекомендуется использовать аутентификацию на основе ключа, а не на основе пароля.
- Для брандмауэра робота необходимо задать самые строгие настройки и отключить все неиспользуемые интерфейсы и сервисы, закрыть порты и ограничить IP-адреса.
-

11.3. Рекомендации по усилению кибербезопасности

Описание PolyScore обладает множеством функций для обеспечения безопасности сетевого подключения. Тем не менее, защиту можно усилить, соблюдая следующие рекомендации:

- Прежде чем подключать робота к сети, обязательно измените пароль по умолчанию на надежный.



УВЕДОМЛЕНИЕ

Восстановить или сбросить забытый или утерянный пароль нельзя.

- Храните пароли в надежном месте.

- Максимально ограничьте сетевой доступ к роботу, используйте встроенные настройки.
- Некоторые интерфейсы связи не предоставляют метод аутентификации и шифрования, что представляет собой угрозу безопасности. Рекомендуется реализовать соответствующие профилактические меры на основе оценки угроз кибербезопасности.
- Если при доступе к интерфейсам робота с других устройств подключение пересекает границу зоны доверия, необходимо использовать туннелирование SSH (перенаправление локальных портов).
- Перед выведением робота из эксплуатации удалите с него конфиденциальные данные. Особое внимание уделите URСар и данным в папке программ.
 - Чтобы обеспечить безопасное удаление данных высокого уровня конфиденциальности, удалите данные на SD-карте надежным способом или уничтожьте ее.

12. Сети обмена данными

Fieldbus

Параметры Fieldbus позволяет задать и настроить ряд сетевых протоколов промышленного компьютера, используемых для распределенного управления в режиме реального времени, которые принимает PolyScope:

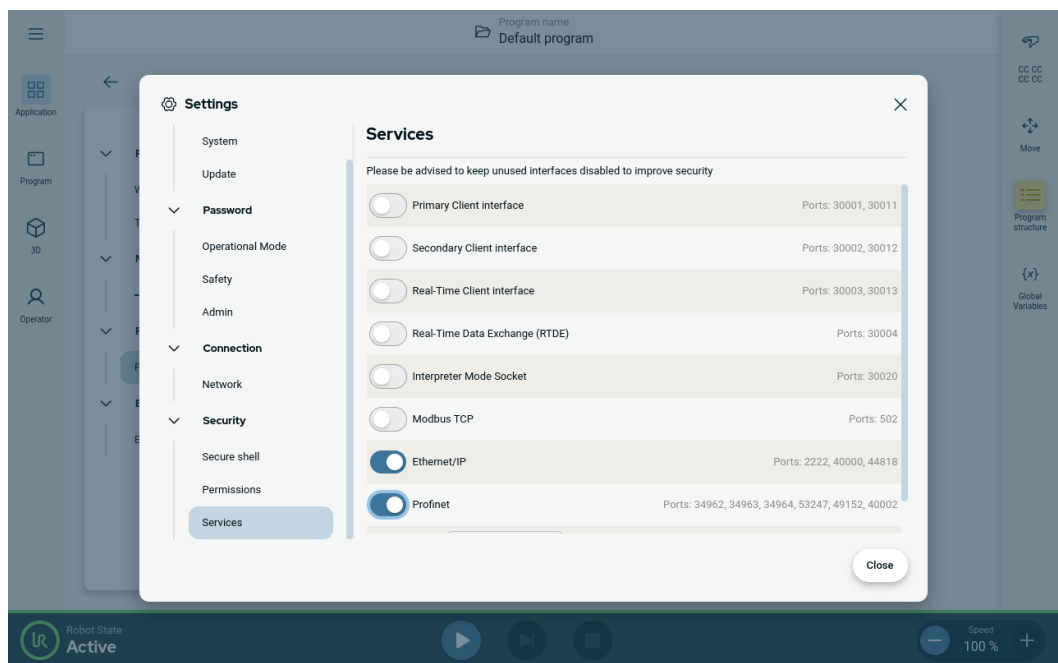
- Ethernet/IP,
 - PROFINET
-

12.1. Profinet

Описание PROFINET – это сетевой протокол, который позволяет подключать робота к промышленному контроллеру ввода-вывода PROFINET. Если подключение включено, вы можете выбрать действие, которое происходит, когда программа теряет соединение PROFINET IO-Controller.

Включение Profinet Включение функции Profinet в PolyScope X:

1. В правом верхнем углу экрана нажмите меню «Гамбургер» и выберите «Настройки».
2. В меню слева в разделе «Безопасность» выберите «Сервисы».
3. Нажмите кнопку Profinet и включите функцию Profinet.



Использование Profinet

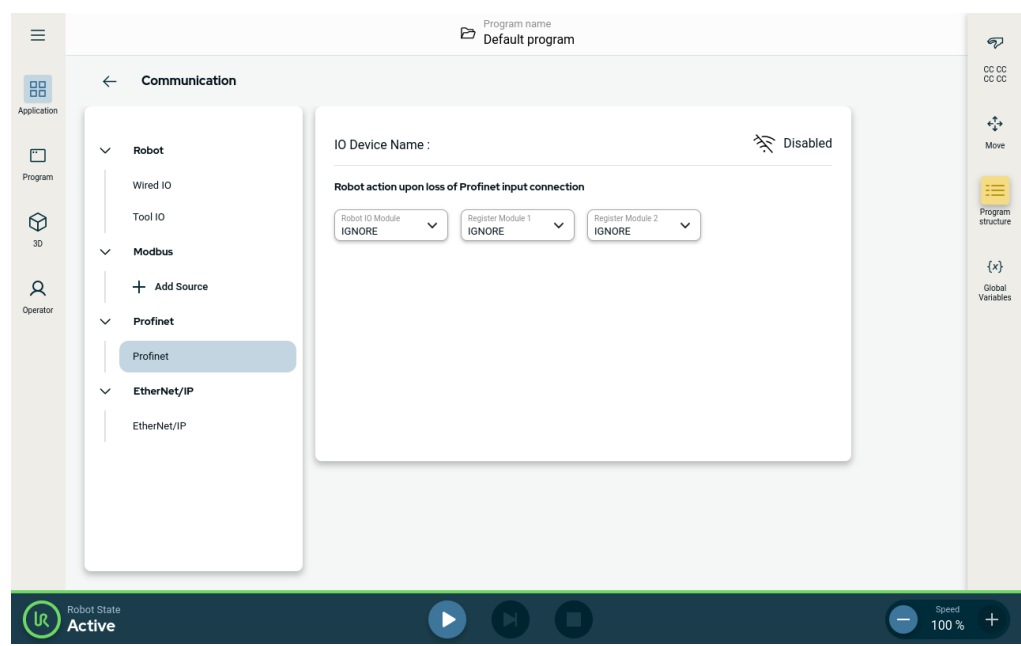
Найдите функции Profinet в PolyScope X:

В левом верхнем колонтитуле PolyScope X:

1. Нажмите значок «Приложение».
2. Выберите Profinet в меню слева.

Выберите нужное действие в списке:

Игнорировать	PolyScope X игнорирует потерю соединения Profinet, программа продолжает работать.
Пауза	PolyScope X приостанавливает текущую программу. Программа возобновляется с того места, где она остановилась.
Стоп	PolyScope X останавливает текущую программу.



© Universal Robots A/S, 2009-2025. Все права защищены.

12.2. Ethernet/IP,

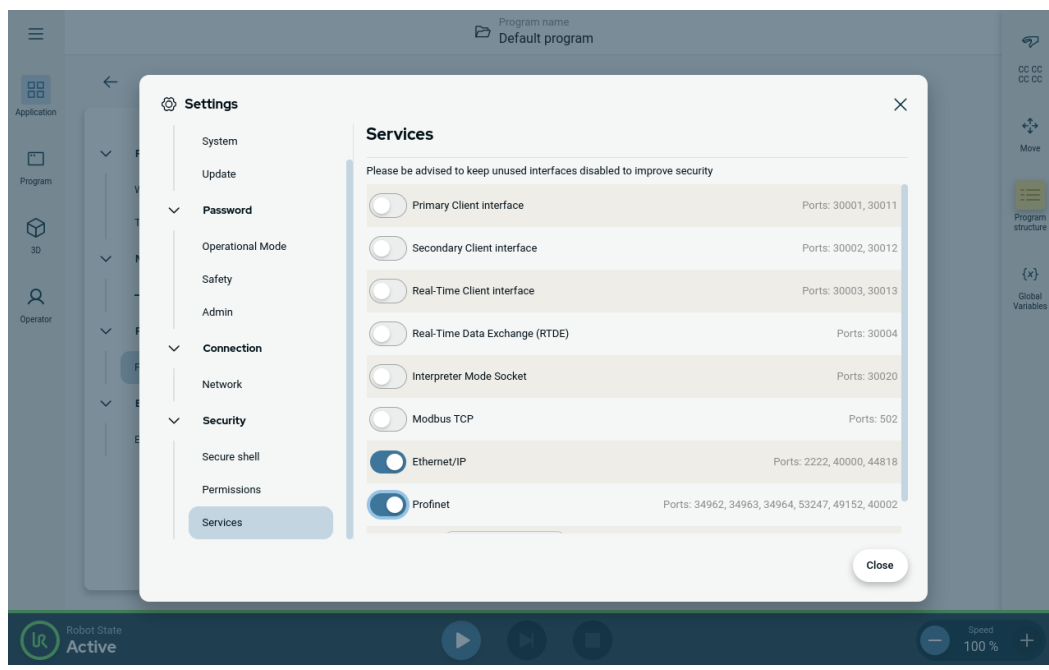
Описание

EtherNet/IP – это сетевой протокол, который позволяет подключать робота к промышленному сканирующему устройству EtherNet/IP. Если подключение включено, можно выбрать действие, которое выполняется, когда программа теряет соединение со сканирующим устройством EtherNet/IP.

Включение Ethernet/IP

Включение функции Ethernet/IP в PolyScope X:

1. В правом верхнем углу экрана нажмите меню «Гамбургер» и выберите «Настройки».
2. В меню слева в разделе «Безопасность» выберите «Сервисы».
3. Нажмите кнопку Profinet и включите функцию Profinet.



Использование Ethernet/IP

Найдите функции Ethernet/IP в PolyScope X:

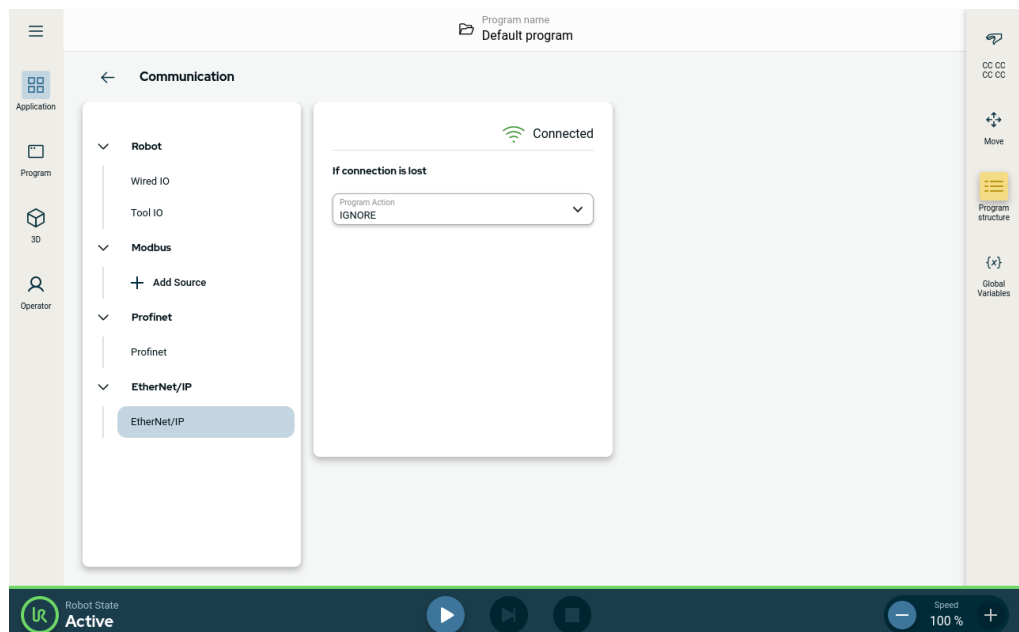
В левом верхнем колонтитуле PolyScope X:

1. Нажмите значок «Приложение».
2. Выберите нужное действие в списке.

Игнорировать PolyScope X игнорирует потерю соединения EtherNet/IP, программа продолжает работать.

Пауза PolyScope X приостанавливает текущую программу. Программа возобновляется с того места, где она остановилась.

Стоп PolyScope X останавливает текущую программу.



В правом верхнем углу этого экрана отображается статус Ethernet/IP.

Подключено Робот подключен к сканирующему устройству Ethernet/IP.

Нет сканера Ethernet/IP работает, однако ни одно устройство не подключено к роботу по Ethernet/IP.

Отключено Функция Ethernet/IP не включена.

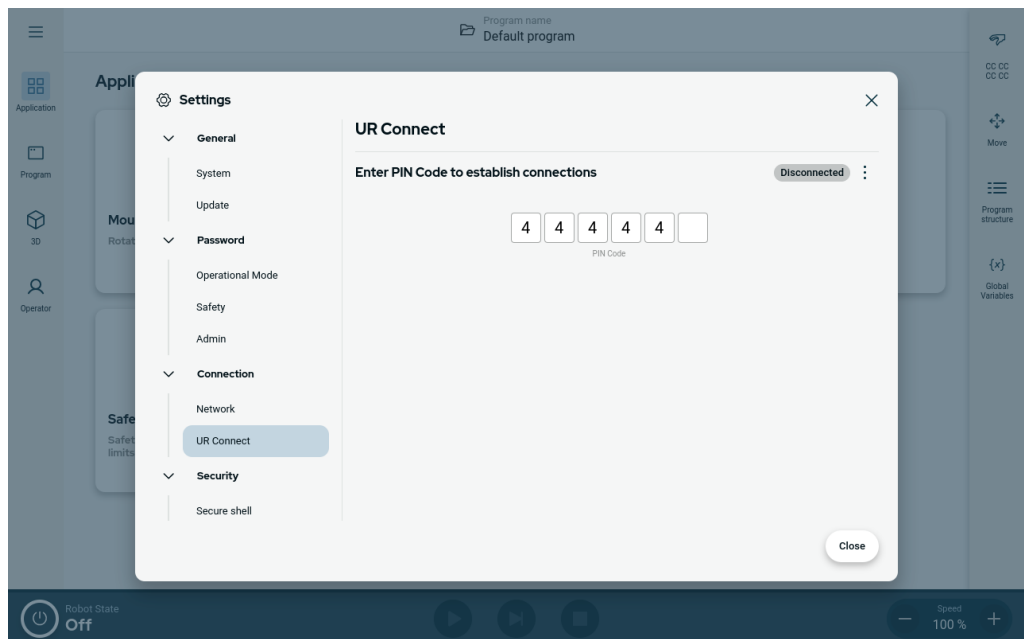
12.3. UR Connect

Подключение PolyScope X к myUR Cloud

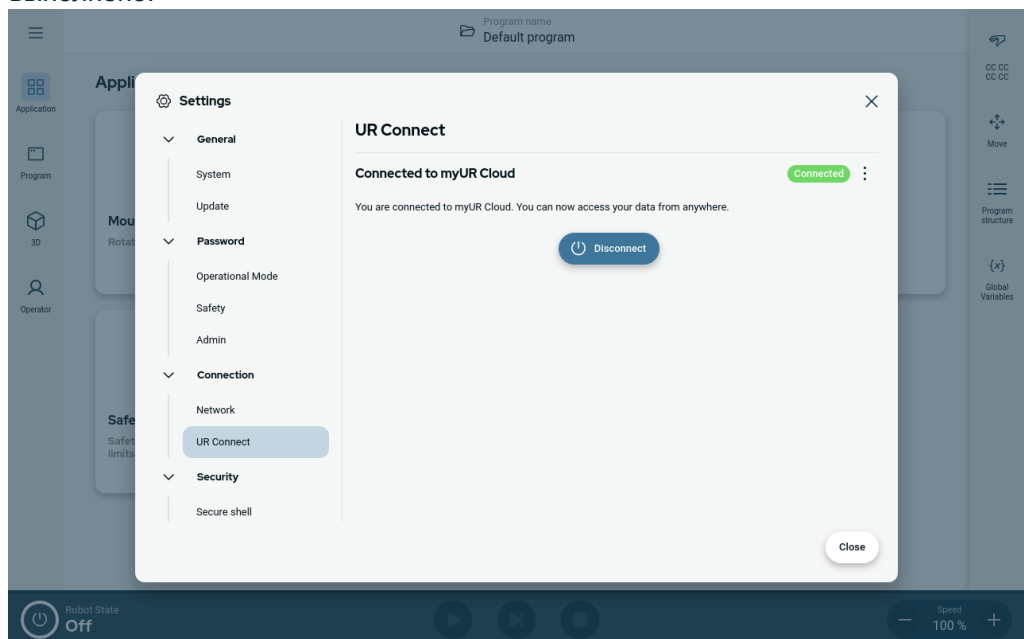
Вам необходимо подключить программное обеспечение PolyScope X к сервису myUR Cloud.

Найдите PIN-код в аккаунте myUR.

1. Перейдите в раздел «Настройки».
2. Откройте UR Connect.
3. Нажмите кнопку «Подключить» на главной странице UR Connect.
4. Введите PIN-код из myUR.

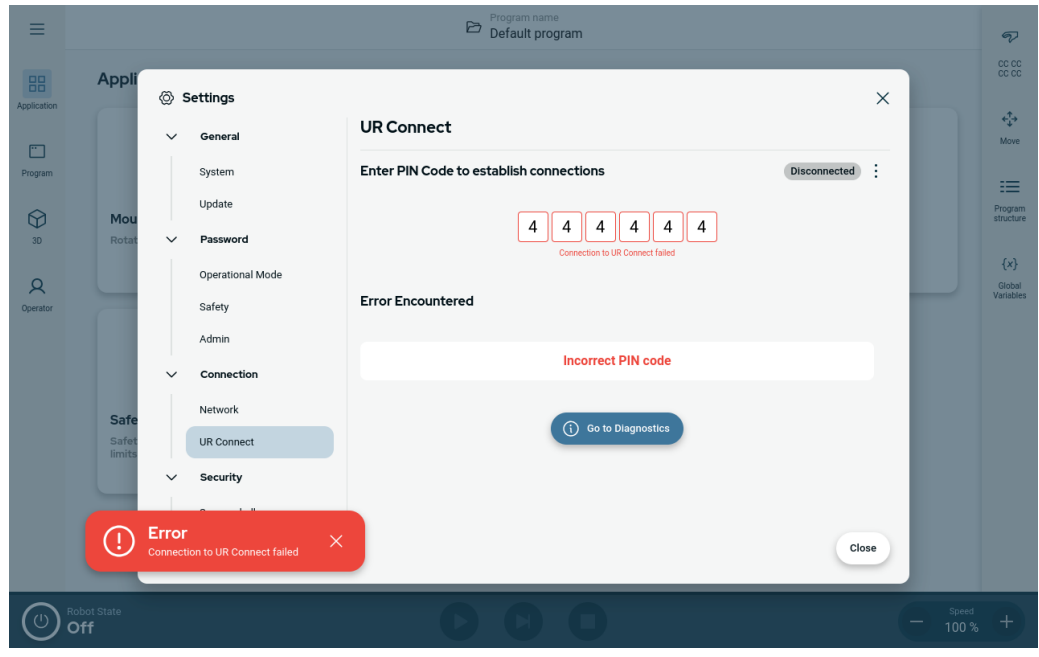


Зеленый значок в правом углу окна означает, что подключение к myUR Cloud выполнено.



**Подключение
не выполнено**

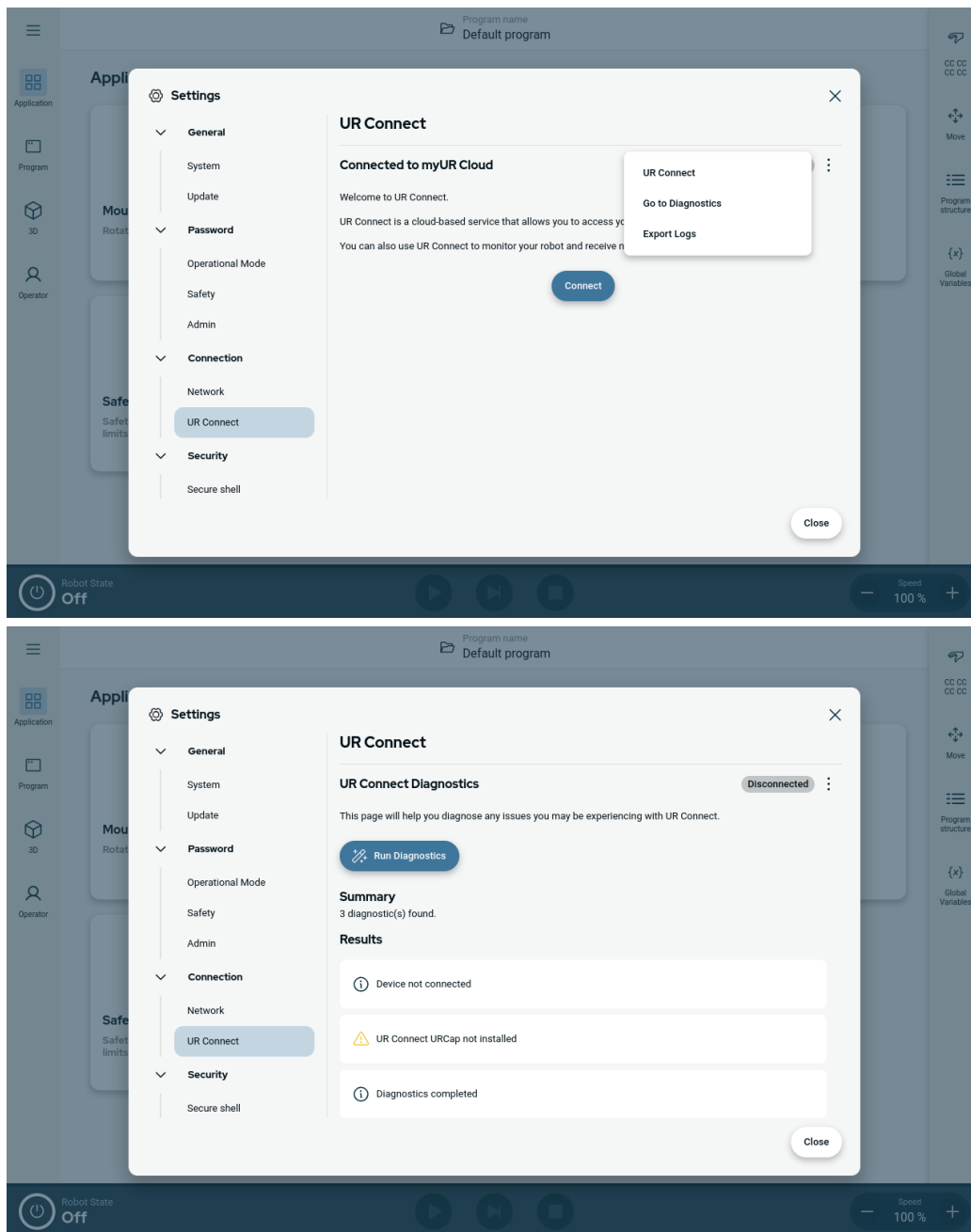
Если вы видите сообщение «Неправильный PIN-код», проверьте PIN-код, отображаемый в myUR.



Диагностика

Если при активном сервисе UR Connect возникнут непредвиденные ситуации, вы можете перейти в раздел «Диагностика».

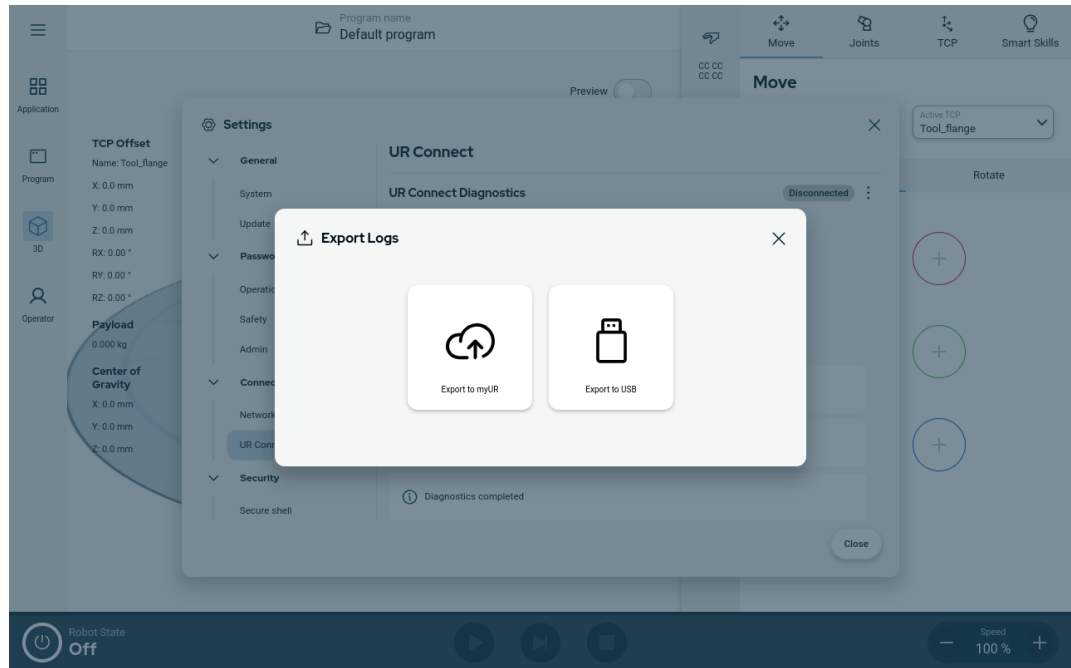
1. Перейдите в раздел «Настройки».
2. Откройте UR Connect.
3. Откройте меню с тремя точками в правом верхнем углу.
4. Выберите пункт «Диагностика».



Экспорт журналов

Из программного обеспечения PolyScope X можно экспортировать журналы UR Connect.

1. Перейдите в раздел «Настройки».
2. Откройте UR Connect.
3. Откройте меню с тремя точками в правом верхнем углу.
4. Выберите «Экспорт журналов».
5. Выберите «Экспорт в myUR» или «Экспорт на USB».



13. Аварийные ситуации

Описание Здесь приведены инструкции по действиям в экстренных ситуациях, например, в случае активации аварийного останова с помощью красной кнопки. В этом разделе также описывается, как перемещать систему вручную без питания.

13.1. Аварийная остановка

Описание Аварийный останов или E-stop – это красная кнопка на подвесном пульте обучения. Кнопка аварийного останова позволяет мгновенно полностью остановить движение робота. Нажатие кнопки аварийного останова приводит к останову первой категории (IEC 60204-1). Аварийный останов не является мерой предосторожности (ISO 12100).

Аварийный останов – это дополнительная защитная мера, которая не предотвращает травмы. Оценка риска системы робота определяет необходимость подключения дополнительных кнопок аварийного останова. Функция аварийного останова и приводное устройство должны соответствовать стандарту ISO 13850. После срабатывания аварийного останова кнопка фиксируется в этом положении. Поэтому при активации аварийного останова его необходимо сбросить вручную с помощью кнопки, которая запустила останов. Перед сбросом кнопки аварийного останова необходимо визуально определить и оценить причину его срабатывания. Необходимо провести визуальную оценку всего оборудования в системе. Разрешив проблему, сбросьте кнопку аварийного останова.

Сброс кнопки аварийного останова

1. Удерживая кнопку, поворачивайте ее по часовой стрелке, пока защелка не выйдет из зацепления.
Вы почувствуете, что защелка отсоединилась, – это будет означать, что кнопка сброшена.
2. Проверьте, что произошло, и определите, следует ли сбрасывать аварийный останов.
3. После сброса аварийного останова восстановите питание робота и возобновите работу.

13.2. Перемещение без питания приводов

Описание В экстренных ситуациях, когда подача питания робота невозможна либо нежелательна, можно использовать принудительный обратный ход для перемещения манипулятора.

Чтобы задействовать принудительный обратный ход, необходимо переместить сочленение, толкнув или потянув манипулятор робота с большой силой. В случае большого манипулятора робота для перемещения сочленения может понадобиться более одного человека.

Тормоз каждого сочленения оснащен фрикционной муфтой, обеспечивающей движение при высоком крутящем моменте. Принудительный обратный ход требует большой силы. Для перемещения робота в этом режиме может потребоваться несколько человек.

В случае зажатия для принудительного обратного хода нужно как минимум два человека. В некоторых случаях для разборки манипулятора робота требуется как минимум два человека.

Персонал, использующий робота UR, должен быть обучен реагированию на чрезвычайные ситуации. При интеграции должна быть предоставлена соответствующая информация.



ПРЕДУПРЕЖДЕНИЕ

Риски, связанные с поломкой или падением манипулятора робота, оказавшегося без поддержки, могут привести к травмам и смерти.

- Запрещается разбирать робота в экстренной ситуации.
- Перед отключением питания обеспечьте поддержку манипулятора робота.



УВЕДОМЛЕНИЕ

Ручное перемещение манипулятора робота предназначено только для экстренных случаев и техобслуживания. Перемещение манипулятора робота без необходимости может привести к повреждению имущества.

- Чтобы робот мог определить свое исходное физическое положение, ограничьте перемещение сочленений 160 градусами.
- Не перемещайте сочленения больше, чем необходимо.

13.3.3 Зажимное соединение: разборка

Описание



ПРЕДУПРЕЖДЕНИЕ

Сочленения без поддержки могут упасть или выпасть из рук, что приведет к травме.

- Обеспечьте поддержку сочленений при снятии зажимов.



УВЕДОМЛЕНИЕ

Если не обеспечить поддержку сочленений при снятии зажимов, это может привести к повреждению оборудования.

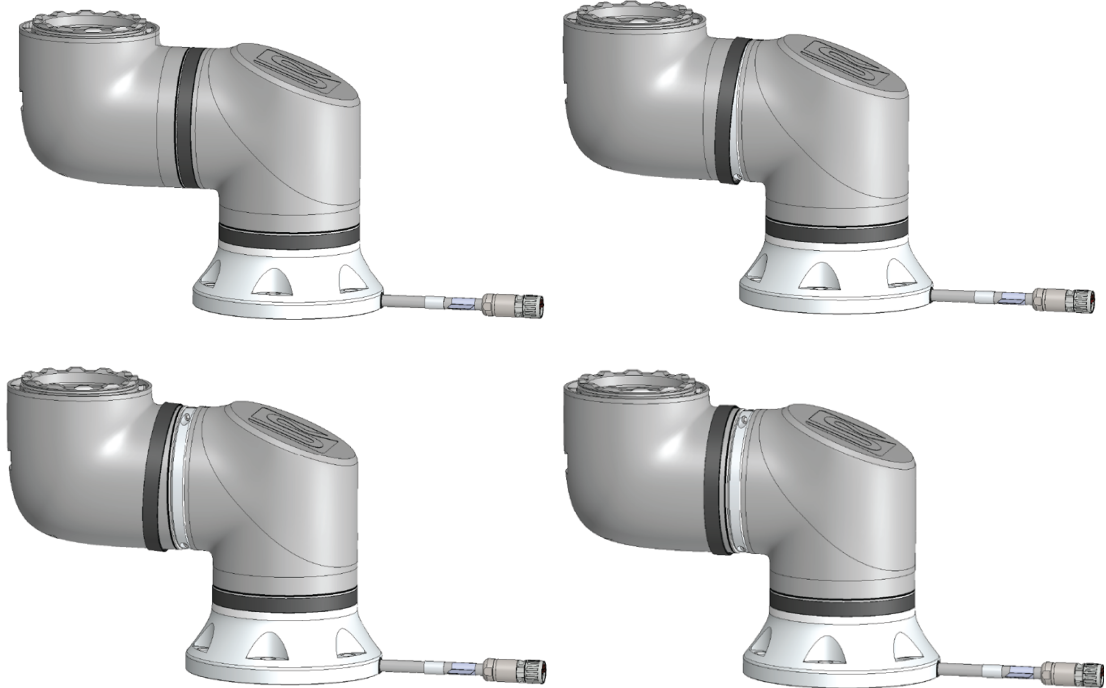
- Предотвратите падение сочленений при снятии зажимов, выполнив одно из следующих действий:
 - Подставьте что-нибудь под часть, которая открепляется.
 - Разбирайте сочленение, предварительно положив его.
 - Обеспечьте поддержку с помощью оборудования для подъема.

Если не проверить старое сочленение перед его заменой, это может привести к повреждению имущества и (или) оборудования.

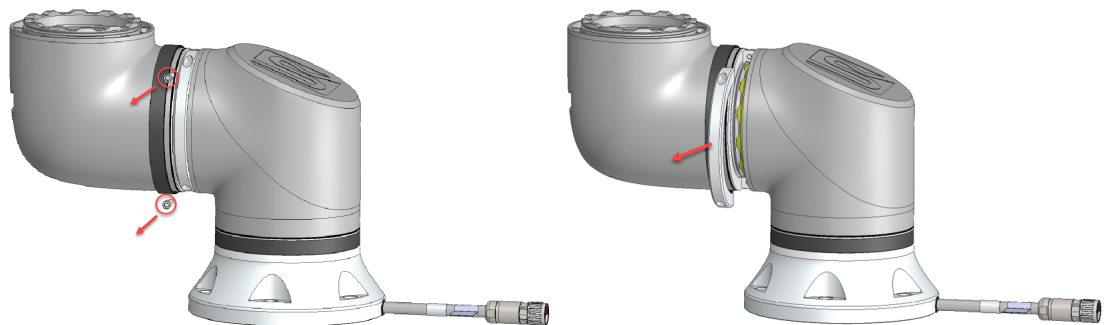
Перед заменой сочленения обязательно выполняйте проверку сочленения с верификацией. Подробнее смотрите в разделе «Верификация сочленений» Руководства по обслуживанию.

Разборка

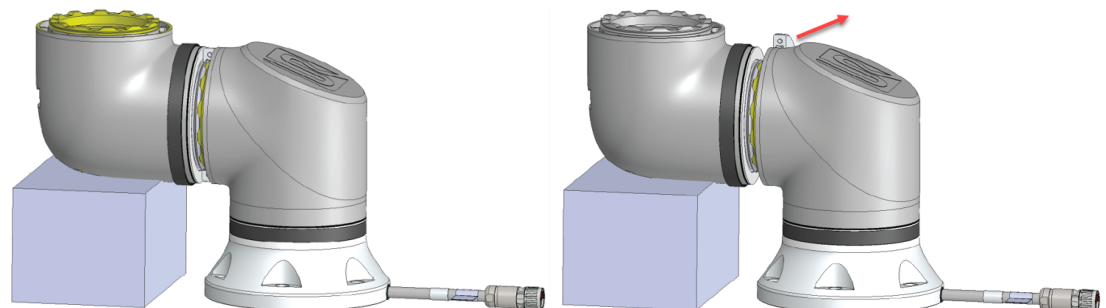
1. Прикрепите браслет для защиты от электростатического разряда из комплекта запасных частей или набора инструментов к заземленной поверхности.
2. Снимите плоское черное кольцо.
Можно использовать острый пинцет или небольшую плоскую отвертку.



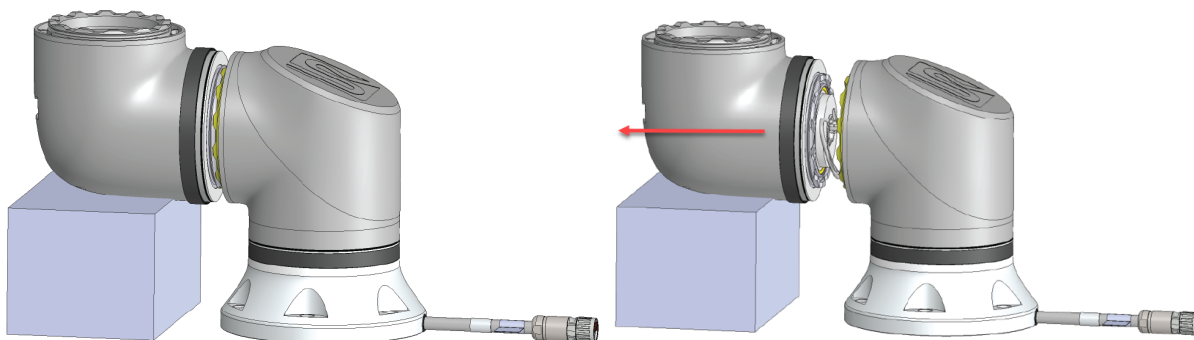
3. Удалите винты и снимите зажим с одной стороны.



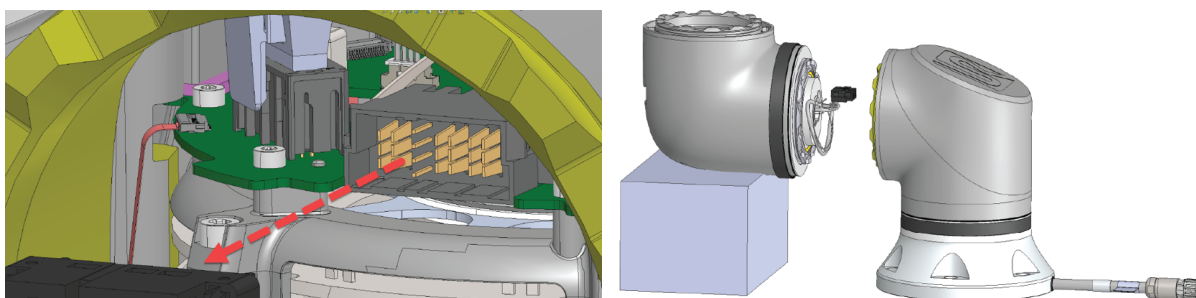
4. Снимая зажим со второй стороны, поддерживайте сочленение.



5. Сочленение свободно – его можно снять.



6. Аккуратно отсоедините разъем от платы на сочленении.



7. Сочленение отсоединено.

13.4. Режим работы

Описание Получать доступ к различным режимам и активировать их можно с помощью подвешенного пульта обучения или панельного сервера. Если в оборудование встроен внешний переключатель режимов, режимами управляет он, а не PolyScope или панельный сервер.

Автоматический режим. Когда этот режим активен, робот может выполнять только программу с предварительно определенными задачами. Вы не можете изменять или сохранять программы и установки.

Ручной режим. Когда этот режим активен, робота можно программировать. Вы можете изменять и сохранять программы и установки. Во избежание травм скорость, используемая в ручном режиме, должна быть ограничена. Когда робот в ручном режиме, в пределах досягаемости робота может находиться человек. Скорость должна быть ограничена значением, соответствующим оценке риска приложения.



ПРЕДУПРЕЖДЕНИЕ

В случае, если используемая в ручном режиме скорость слишком высока, может произойти травмирование.

Режим восстановления. Этот режим активируется в случае нарушения предела безопасности из активного набора пределов; манипулятор робота выполняет останов категории 0. Если при включении манипулятора робота он уже находится в положении, нарушающим активный предел или границу безопасности, его запуск происходит в режиме восстановления. Это позволяет переместить руку робота обратно в безопасные пределы. В режиме восстановления перемещение манипулятора робота ограничено фиксированным набором пределов, которые пользователь не может настраивать.

В ручном режиме робот выполнит предохранительный останов, если трехпозиционное устройство включения настроено, но отпущено (не нажато) или полностью нажато.

Чтобы переключиться между автоматическим и ручным режимом, необходимо полностью отпустить трехпозиционное устройство включения и повторно нажать на него, чтобы позволить роботу двигаться.

Переключение режимов

Режим работы	Вручную	Автоматический
Ползунок скорости	x	x
Перемещение робота кнопками +/- на вкладке «Перемещение»	x	
Свободный привод	x	
Выполнение программ	Пониженная скорость***	x
Редактирование и сохранение программы	x	

*** При включении питания инструмента начинается мягкий запуск длиной в 400 мс, позволяющий емкостной нагрузке в 8000 мкФ подключиться к источнику питания инструмента при запуске. Горячее подключение емкостной нагрузки запрещается.

**ПРЕДУПРЕЖДЕНИЕ**

- Перед переходом в автоматический режим функционирование приостановленных мер предосторожности должно быть полностью восстановлено.
- По возможности ручной режим следует использовать только после того, как весь персонал переместился за пределы защищенного пространства.
- Если используется внешний переключатель режимов, его необходимо разместить за пределами защищенного пространства.
- Пока активен автоматический режим, запрещается входить в защищенное пространство или находиться внутри него – если не используется защита или приложение для совместной работы не проверено на ограничение мощности и силы (PFL).

Трехпозиционное устройство включения

Если используется трехпозиционное устройство включения и робот в ручном режиме, то для его перемещения необходимо перевести трехпозиционное устройство включения в полунажатое положение. Трехпозиционное устройство включения не влияет на работу автоматического режима.

**УВЕДОМЛЕНИЕ**

- Некоторые модели роботов UR могут не оснащаться трехпозиционным устройством включения. Если для оценки риска требуется устройство включения, необходимо использовать подвесной пульт обучения ЗРЕ.

Для программирования рекомендуется подвесной пульт обучения с ЗРЕ (ППО с ЗРЕ). Если в защищенном пространстве при работе в ручном режиме может находиться другой человек, можно интегрировать дополнительное устройство для использования этим человеком.

Переключение режимов

Переключаться между режимами можно с помощью значка профиля в правом верхнем колонтитуле.

- Значок «Автоматически» указывает на то, что установлен автоматический рабочий режим робота.
- Значок «Вручную» указывает на то, что установлен ручной рабочий режим робота.

PolyScore X автоматически переключается в ручной режим при включении конфигурации входов/выходов безопасности с трехпозиционным устройством включения.

14. Транспортировка

Описание Транспортировку робота необходимо производить только в оригинальной упаковке. Необходимо хранить упаковочный материал в сухом месте, если вы в дальнейшем хотите переместить робота. При транспортировке робота из упаковки в место установки держите одновременно обе трубы манипулятора робота. Зафиксируйте робота до окончательной затяжки всех болтов крепления в основании робота. Поднимайте блок управления за его рукоятку.



ПРЕДУПРЕЖДЕНИЕ

Неправильный подъем и использование неподходящего подъемного оборудования могут привести к травме.

- Избегайте чрезмерной нагрузки на спину и иные части тела при подъеме оборудования.
- Воспользуйтесь соответствующим оборудованием для подъема.
- Необходимо соблюдать требования региональных и национальных положений по подъему.
- Монтаж робота необходимо производить в соответствии с указаниями по монтажу в главе «Механический интерфейс».



УВЕДОМЛЕНИЕ

Если робот транспортируется в качестве собранного приложения с каким-либо внешним оборудованием, применимо следующее:

- Транспортировка робота без оригинальной упаковки аннулирует все гарантии от Universal Robots A/S.
- Если робот транспортируется прикрепленным к стороннему приложению или установке, следуйте рекомендациям по транспортировке робота без оригинальной транспортной упаковки.

Отказ от ответственности

Universal Robots не несет ответственности за какой-либо ущерб, возникший в результате перевозки оборудования. Рекомендации по транспортировке без упаковки можно посмотреть на странице universal-robots.com/manuals.

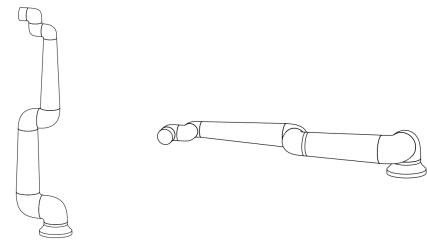
- Описание** Компания Universal Robots рекомендует всегда транспортировать робота в оригинальной упаковке. Следование рекомендациям позволяет снизить нежелательные вибрации в сочленениях и тормозных системах и сократить вращение сочленений. Если робот транспортируется без оригинальной упаковки, соблюдайте следующие рекомендации:
- Сложите робота. Не транспортируйте его в положении с особой точкой.
 - Переместите центр тяжести робота как можно ближе к основанию.
 - Закрепите каждую трубу на твердой поверхности в двух разных точках трубы.
 - Закрепите прикрепленные рабочие органы жестко по трем осям.

Транспортировка

Сложите робота.



Не транспортируйте в развернутом состоянии (положение в особой точке).



Закрепите трубы на твердой поверхности. Закрепите прикрепленный рабочий орган по трем осям.



14.1. Хранение подвешенного пульта обучения

- Описание** Оператору необходимо четко понимать, как действует кнопка аварийного останова на подвешенном пульте обучения при ее нажатии. Например, путаница может возникнуть при установке с несколькими роботами. Должно быть очевидно, что останавливает кнопка аварийного останова на подвешенном пульте обучения: всю установку или только подключенного к ней робота. Если возможна путаница, храните подвешенный пульт обучения так, чтобы кнопка аварийного останова не была видна и не могла использоваться.

15. Обслуживание и ремонт

Описание Проверку оборудования, техобслуживание и калибровку необходимо проводить в соответствии с инструкциями по безопасности, приведенными в данном руководстве, согласно документу «Service Manual UR» и местным требованиям. Ремонтные работы должны выполняться специалистами Universal Robots. Выполнять ремонтные работы могут назначенные клиентом специалисты, прошедшие подготовку, – при условии, что они будут следовать Руководству по обслуживанию.

Безопасность при обслуживании Целью техобслуживания и ремонта является обеспечение надлежащей работы системы. При выполнении работ с манипулятором робота или блоком управления необходимо соблюдать указанные ниже процедуры и меры безопасности.



ПРЕДУПРЕЖДЕНИЕ

Несоблюдение перечисленных ниже правил техники безопасности может привести к травме.

- Отсоедините сетевой кабель от нижней части блока управления для полного обесточивания. Отключите остальные источники энергии, подключенные к манипулятору робота или блоку управления. Примите необходимые меры предосторожности для предотвращения включения питания системы иными лицами на время ремонта.
- Перед повторным включением питания системы проверьте заземление.
- В случае разбора компонентов манипулятора робота или блока управления ознакомьтесь с требованиями к защите от статического электричества.
- Избегайте попадания воды и пыли в манипулятор робота или блок управления.

**Безопасность
при
обслуживании****ПРЕДУПРЕЖДЕНИЕ**

Отсутствие пространства для размещения блока управления с полностью открытой дверцей может привести к травме.

- Чтобы дверца блока управления могла полностью открываться для проведения обслуживания, обеспечьте не менее 915 мм свободного пространства.

**ПРЕДУПРЕЖДЕНИЕ: ЭЛЕКТРИЧЕСТВО**

Разборка источника питания блока управления сразу после выключения может привести к травме в результате поражения электрическим током.

- Не разбирайте источник питания внутри блока управления: высокое напряжение (до 600 В) в источнике питания может сохраняться в течение нескольких часов после отключения блока управления.

После устранения неполадок, проведения техобслуживания или ремонта необходимо проверить выполнение требований безопасности. Соблюдайте национальные (региональные) нормативно-правовые акты по безопасности. Также необходимо проверить и подтвердить надлежащую работу всех настроек функций безопасности.

**Блокировка и
пломбирование**

Роботы UR могут быть обесточены и заблокированы в обесточенном состоянии. Это используется для контроля риска, связанного с электрическим током, при выполнении задач по установке, техническому обслуживанию и ремонту робота, приложения или ячейки робота.

Чтобы выполнить «блокировку» или «контроль риска» в отношении электропитания робота, можно использовать фиксатор разъема питания, который предотвратит подключение шнура питания к блоку управления, например, Brady 148081 Plug Lockout для IEC.

**ПРЕДУПРЕЖДЕНИЕ: ЭЛЕКТРИЧЕСТВО**

Воздействие электрического тока и высвобождение электроэнергии может привести к удару электрическим током и серьезным травмам.

- Чтобы предотвратить повторное подключение шнура питания к блоку управления, используйте фиксатор разъема питания – например, Brady 148081 Plug Lockout для IEC.

После устранения неполадок, проведения техобслуживания или ремонта необходимо проверить выполнение требований безопасности. Соблюдайте национальные (региональные) нормативно-правовые акты по безопасности. Также необходимо проверить и подтвердить надлежащую работу всех настроек функций безопасности.

15.1. Проверка работы тормоза

Описание Периодически проверяйте тормозные характеристики на ухудшение. Увеличение времени останова может потребовать изменений в защитных мерах, а также изменений в установке. Если используются функции безопасности времени останова и (или) расстояния останова и они являются основой стратегии снижения рисков, то контроль и тестирование тормозных характеристик проводить не требуется: робот осуществляет непрерывный мониторинг автоматически.

15.2. Очистка и контроль манипулятора робота

Описание В рамках регулярного технического обслуживания манипулятора робота можно проводить чистку в соответствии с рекомендациями данного руководства и требованиями местных нормативов.

**Методы
очистки**

Чтобы удалить пыль, грязь и масло с манипулятора робота и (или) подвешенного пульта обучения, используйте ткань и одно из чистящих средств, описанных ниже.

Подготовка поверхности. Перед нанесением указанных ниже растворов может потребоваться подготовить поверхность: удалить комки грязи и мусора.

Чистящие средства:

- Вода.
- 70%-й изопропиловый спирт.
- 10%-й этиловый спирт.
- 10%-я нефть (для удаления смазки).

Применение. Раствор обычно наносится на очищаемую поверхность с помощью пульверизатора, щетки, губки или ткани. Его можно наносить непосредственно или дополнительно разбавить в зависимости от степени загрязнения и типа очищаемой поверхности.

Механическая обработка. Для удаления стойких пятен или сильно загрязненных участков можно воспользоваться щеткой, скребком или другими механическими средствами, которые помогут растворить загрязнение.

Время выдержки. Чтобы обеспечить эффективное растворение загрязнений, раствор при необходимости оставляют на поверхности максимум 5 минут.

Промывка. После выдержки поверхность обычно тщательно промывают водой, чтобы удалить растворенные загрязнения и остатки чистящего средства. Важно обеспечить тщательную промывку, чтобы остатки загрязнений или чистящего средства не могли повредить оборудование или создать угрозу безопасности.

Сушка. Очищенную поверхность можно оставить сохнуть на воздухе или высушить полотенцами.

**ПРЕДУПРЕЖДЕНИЕ**

В разбавленном чистящем растворе ЗАПРЕЩАЕТСЯ ИСПОЛЬЗОВАТЬ ОТБЕЛИВАЮЩИЕ СРЕДСТВА.



ПРЕДУПРЕЖДЕНИЕ

Смазка является раздражителем и может вызвать аллергическую реакцию. Контакт со смазкой, ее вдыхание или проглатывание могут вызвать заболевание или травму. Во избежание заболеваний и травм соблюдайте следующие правила:

- **ПОДГОТОВКА:**
 - Обеспечьте надлежащую вентиляцию помещения.
 - Рядом с роботом и чистящими средствами не должны находиться еда и напитки.
 - Поблизости должен быть пункт для промывания глаз.
 - Подготовьте необходимые СИЗ (перчатки, средства защиты глаз).
- **СРЕДСТВА ЗАЩИТЫ:**
 - Используйте защитные перчатки: маслостойкие перчатки (нитрил), непроницаемые и устойчивые к воздействиям, имеющим место при работе с соответствующими веществами.
 - Чтобы предотвратить случайное попадание смазки в глаза, рекомендуется использовать средства защиты глаз.
- **НЕ ДОПУСКАЙТЕ ПОПАДАНИЯ СМАЗКИ ВНУТРЬ ОРГАНИЗМА.**
- Выполняйте следующие рекомендации:
 - При попадании смазки на кожу промойте кожу водой и мягким чистящим средством.
 - В случае кожной реакции обратитесь за медицинской помощью.
 - При попадании смазки в глаза воспользуйтесь пунктом для промывания глаз и обратитесь за медицинской помощью.
 - При вдыхании паров или попадании смазки внутрь обратитесь за медицинской помощью.
- После смазочных работ:
 - Очистите загрязненные рабочие поверхности.
 - Утилизируйте использованные для очистки тряпки и бумагу согласно установленным процедурам.
- Не допускайте контакта смазки с детьми и животными.

План проверки манипулятора работа

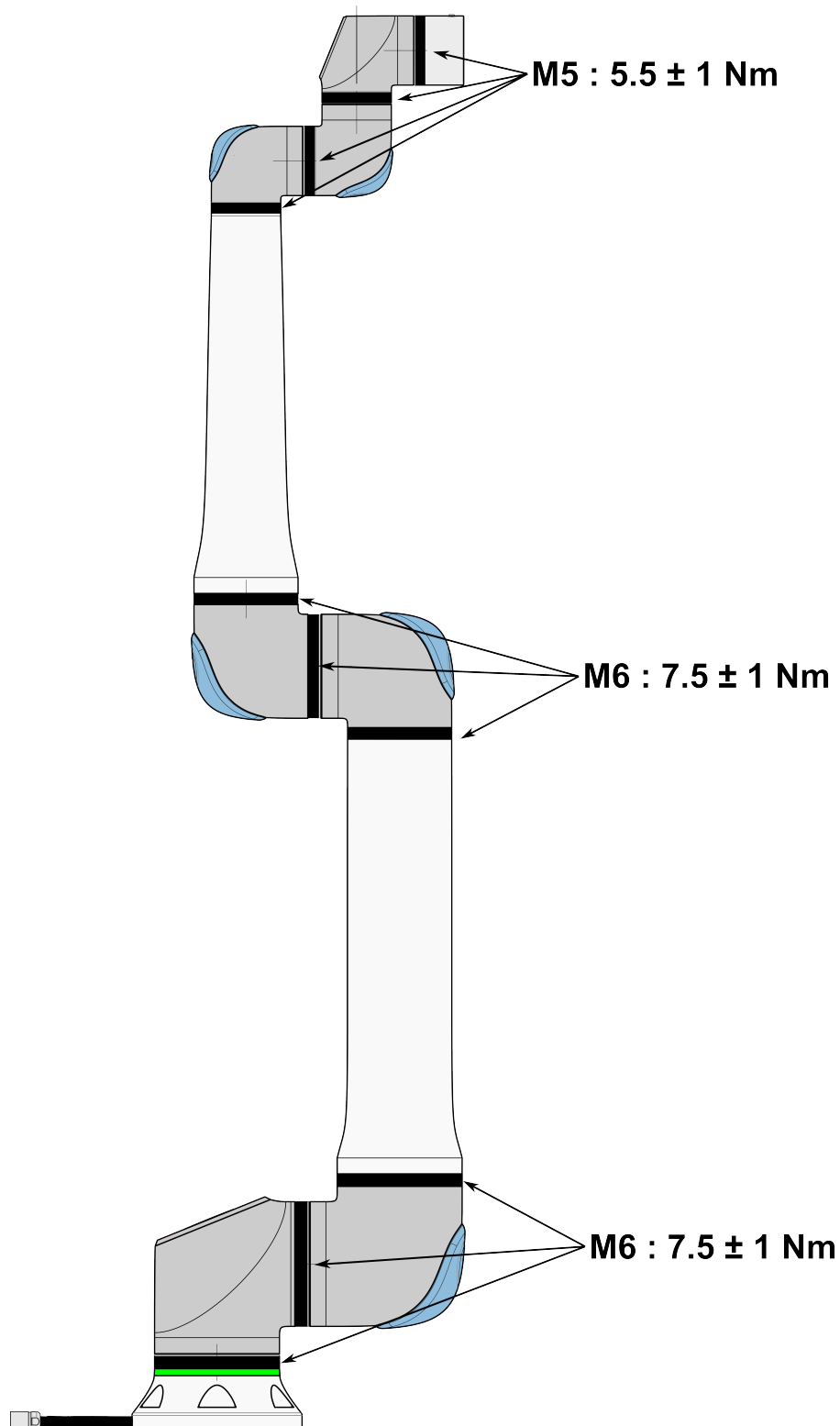
В таблице ниже приведен список проверок по типам, рекомендованным компанией Universal Robots. Проводите проверки регулярно согласно указаниям в таблице. Указанные детали, состояние которых признано неприемлемым, должны быть приведены в надлежащее состояние или заменены.

Тип действия в рамках проверки			Периодичность		
			Ежемесячно	Дважды в год	Ежегодно
0	Проверка плоских колец	В		X	
Остановить работа в нормальном и управляемом режиме.	Проверка кабеля робота	В		X	
3	Проверка подключения кабеля робота	В		X	
4	Проверка болтов крепления манипулятора робота *	Ф	X		
5	Проверка болтов крепления инструмента *	Ф	X		
6	круглая стропа	Ф			X

**План проверки
манипулятора
робота****УВЕДОМЛЕНИЕ**

Чистка манипулятора робота сжатым воздухом может повредить компоненты.

- Ни в коем случае не используйте сжатый воздух для чистки манипулятора.



План проверки манипулятора робота

1. По возможности переместите манипулятор робота в НУЛЕВОЕ положение.
2. Выключите блок управления и отсоедините от него кабель питания.
3. Проверьте кабель между блоком управления и манипулятором робота на повреждения.
4. Проверьте правильность затяжки болтов крепления в основании.
5. Проверьте правильность затяжки болтов фланца для подсоединения инструмента.
6. Проверьте плоские кольца на предмет износа и повреждений.
 - Изношенные и поврежденные замените.

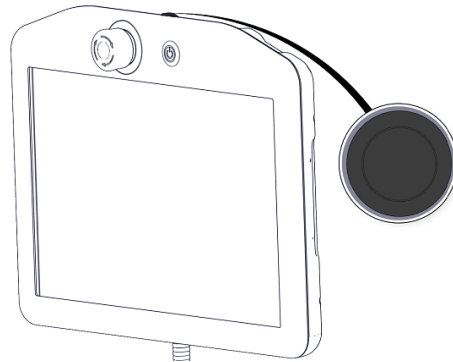


УВЕДОМЛЕНИЕ

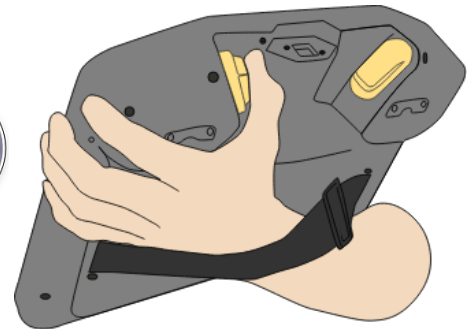
Если в течение гарантийного срока у робота обнаружено повреждение, обратитесь к дистрибьютору, у которого покупался робот.

Проверка

1. Отсоедините любые подсоединенные инструменты и принадлежности или установите ЦТИ, полезную нагрузку и центр тяжести в соответствии с характеристиками инструмента.
2. Перемещение манипулятора робота в режиме свободного привода:
 - На подвесном пульте обучения ЗРЕ коротко полунажмите, отпустите, затем полунажмите и удерживайте кнопку ЗРЕ.

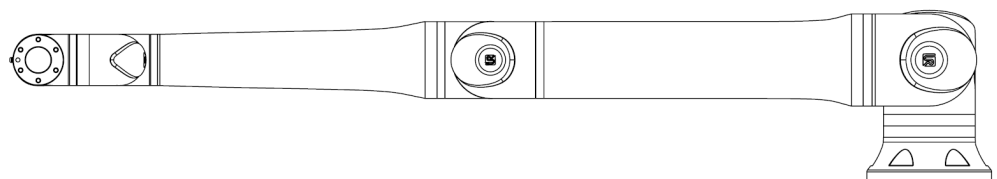


Кнопка питания



Кнопка ЗРЕ

3. Потяните или толкните робота, вытянув манипулятор в горизонтальное положение, и отпустите его.



4. Убедитесь, что манипулятор робота может поддерживать свое положение без необходимости поддержки или активации свободного привода.

16. Утилизация и окружающая среда

Описание

Утилизация роботов Universal Robots должна проводиться в соответствии с применимыми национальными законами, нормативно-правовыми актами и стандартами. Ответственность за это лежит на владельце робота.

Изготовление роботов UR осуществляется в соответствии с требованиями по ограниченному использованию опасных веществ согласно европейской директиве RoHS 2011/65/EU. Если робот (манипулятор робота, блок управления, подвесной пульт обучения) возвращается в компанию Universal Robots (Дания), то утилизацию осуществляет Universal Robots A/S.

Расходы по утилизации роботов UR, реализация которых осуществляется на рынке Дании, предоплачены компанией Universal Robots A/S в рамках системы ответственности датских производителей. Импортёры в страны, на которые распространяется действие Европейской директивы WEEE 2012/19/EU, должны самостоятельно выполнить регистрацию в национальном реестре WEEE их стран. Сумма расходов, как правило, составляет менее 1 евро на каждого робота.

Список национальных реестров приведен здесь: <https://www.ewrn.org/national-registers>.

См. документы по запросу «Global Compliance» здесь: <https://www.universal-robots.com/download>.

**Вещества,
используемые в
роботах UR****Манипулятор робота**

- Трубы, фланец основания, кронштейн для крепления инструмента: анодированный алюминий.
- Корпуса сочленений: алюминий с порошковым покрытием.
- Черные уплотнительные кольца: АЕМ-резина.
 - Дополнительное контактное кольцо под черной полосой: литой черный пластик.
- Торцевые заглушки, крышки: пластик PC/ASA.
- Иные механические компоненты (винты, гайки, прокладки и т. д.): сталь, латунь и пластик.
- Жгуты медных проводов и иные механические компоненты (винты, гайки, прокладки и т. д.): сталь, латунь и пластик.

Сочленения манипулятора робота (внутренние)

- Шестерни: сталь и смазка (подробнее – в Руководстве по обслуживанию).
- Двигатели: железный сердечник с медными проводами.
- Жгуты медных проводов, печатные платы, различные электронные и иные механические компоненты.
- Уплотнения сочленений и уплотнительные кольца содержат небольшое количество ПФАС, который является соединением ПТФЭ (известного как Teflon™).
- Смазка: синтетическое и минеральное масло с загустителем (комплексное литиевое мыло либо мочевины). Содержит молибден.
 - В зависимости от модели и даты производства цвет смазки может быть желтым, пурпурным, темно-розовым, красным или зеленым.
 - Меры предосторожности и паспорта безопасности смазки см. в Руководстве по обслуживанию.

Блок управления

- Корпус: сталь с порошковым покрытием.
 - Стандартный блок управления.
- Кожух из листового алюминия (внутри корпуса). Также выступает в качестве кожуха для OEM-контроллера.
 - Стандартный блок управления и OEM-контроллер.
- Жгуты медных проводов, печатные платы, различные электронные компоненты, пластиковые разъемы и иные механические компоненты (винты, гайки, прокладки и т. д.): сталь, латунь и пластик.
- Литиевая батарея установлена на печатной плате. Инструкции по ее извлечению см. в Руководстве по обслуживанию.

17. Оценка риска

Описание

Для приложения необходимо обязательно провести оценку риска. Ответственность за оценку рисков приложения возлагается на сборщика. Пользователь также может быть сборщиком.

Робот представляет собой частично укомплектованное оборудование, поэтому безопасность приложения робота зависит от инструментов, рабочих органов, препятствий и иного оборудования. Сторона, выполняющая сборку, должна проводить оценку риска согласно стандартам ISO 12100 и ISO 10218-2. Дополнительные рекомендации для приложений совместной работы можно найти в технических характеристиках ISO/TS 15066. При оценке риска должны быть рассмотрены все задачи на протяжении всего времени работы приложения робота, включая следующее:

- обучение робота во время настройки приложения робота и подготовки его к работе;
- поиск и устранение неисправностей;
- нормальная работа приложения робота.

Перед включением приложения робота в первый раз должна проводиться оценка рисков. Оценка рисков представляет собой итеративный процесс. После физической установки робота проверьте соединения, а затем завершите сборку. Часть оценки рисков предназначена для определения надлежащих настроек конфигурации безопасности, а также необходимости в дополнительных кнопках аварийного останова и (или) других защитных мерах для конкретного приложения робота.

Настройки конфигурации безопасности

Определение правильных настроек конфигурации безопасности является особенно важной частью при подготовке приложения робота. Несанкционированный доступ к конфигурации безопасности должен быть предотвращен путем включения и настройки защиты паролем.



ПРЕДУПРЕЖДЕНИЕ

Если не установить защиту паролем, это может привести к травме или смерти из-за целенаправленного или непреднамеренного изменения настроек конфигурации.

- Обязательно устанавливайте защиту паролем.
- Настройте программу управления паролями, чтобы доступ был только у лиц, понимающих результат вносимых изменений.

Некоторые функции, связанные с безопасностью, специально разработаны для совместного применения робота. Их можно изменить с помощью настроек конфигурации безопасности. Они используются для устранения рисков, выявленных в ходе оценки рисков приложения.

Следующие ограничения влияют на работу робота и поэтому могут повлиять на передачу энергии человеку посредством манипулятора робота, рабочего органа и заготовки.

- **Ограничение усилий и мощности.** Используется для уменьшения зажимных сил и давлений, оказываемых роботом в направлении движения в случае столкновений между роботом и оператором.
- **Ограничение момента.** Используется для сокращения высокой переходной энергии и ударных сил между роботом и оператором путем уменьшения скорости робота.
- **Ограничение скорости.** Используется для обеспечения того, чтобы скорость находилась в настроенных пределах.

Следующие настройки ориентации используются для предотвращения определенных движений и снижения вероятности взаимодействия человека и острых кромок и выступов.

- **Ограничение положения сочленения, локтя и инструмента или рабочего органа.** Используется для уменьшения рисков, связанных с определенными частями тела – чтобы предотвратить движение по направлению к голове и шее.
- **Ограничение ориентации инструмента или рабочего органа.** Используется для уменьшения рисков, связанных с определенными зонами и характеристиками инструмента (концевого исполнительного органа) и заготовки – чтобы острые кромки были направлены не в сторону оператора, а внутрь, к роботу.

Риски, связанные тормозными характеристиками

Некоторые функции, связанные с безопасностью, специально разработаны для любых приложений робота. Их можно изменить с помощью настроек конфигурации безопасности. Эти функции используются для устранения рисков, связанных с выполнением останова приложением робота.

Следующие ограничения влияют на время и расстояние останова робота, что позволяет обеспечить выполнение останова до достижения настроенных пределов. Обе настройки также влияют на скорость робота, что позволяет обеспечить работу в пределах конфигурации.

- **Предел времени останова.** Используется для ограничения времени останова робота.
- **Предел расстояния останова.** Используется для ограничения расстояния останова робота.

Если используется любое из ограничений выше, необходимости проводить периодическое тестирование тормозных характеристик вручную нет: система управления безопасностью робота осуществляет непрерывный мониторинг автоматически.

Если робот установлен в условиях, при которых опасность не может быть в достаточной степени устранена или риски не могут быть достаточно уменьшены путем использования встроенных функций, связанных с безопасностью (например, в случае опасного инструмента, рабочего органа или процесса), то требуются меры предосторожности.

**ПРЕДУПРЕЖДЕНИЕ**

Отсутствие оценки риска для приложения может повысить риски.

- Обязательно проводите оценку риска приложения с учетом прогнозируемых рисков и обоснованно прогнозируемого недопустимого использования.

Для совместных приложений оценка риска включает в себя прогнозируемые риски, связанные с контактами и обоснованно прогнозируемым недопустимым использованием.

Оценка риска должна учитывать:

- тяжесть вреда,
- вероятность возникновения риска,
- возможность избежать опасной ситуации.

Потенциальные опасности

Компания Universal Robots определяет список возможных значительных опасных ситуаций, приведенный далее, на которые должен обратить внимание сборщик. В конкретном приложении робота могут иметь место и другие значительные опасные ситуации.

- Порезы кожи об острые края и острые концы инструмента или концевой исполнительного органа и разъема для инструмента или концевой исполнительного органа.
- Порезы кожи об острые края и острые концы препятствий на препятствиях поблизости.
- Ушибы в результате контакта.
- Растяжения и переломы в результате удара.
- Последствия ненадежного закрепления болтов, удерживающих манипулятор или инструмент (концевой исполнительный орган) робота.
- Выпадение или вылет предметов из инструмента (рабочего органа), например, по причине недостаточного зажима или перебоев в питании.
- непонимание того, чем управляют различные кнопки аварийного останова.
- Неправильная настройка параметров конфигурации безопасности.
- Неправильные настройки в результате несанкционированных изменений в параметрах конфигурации безопасности.

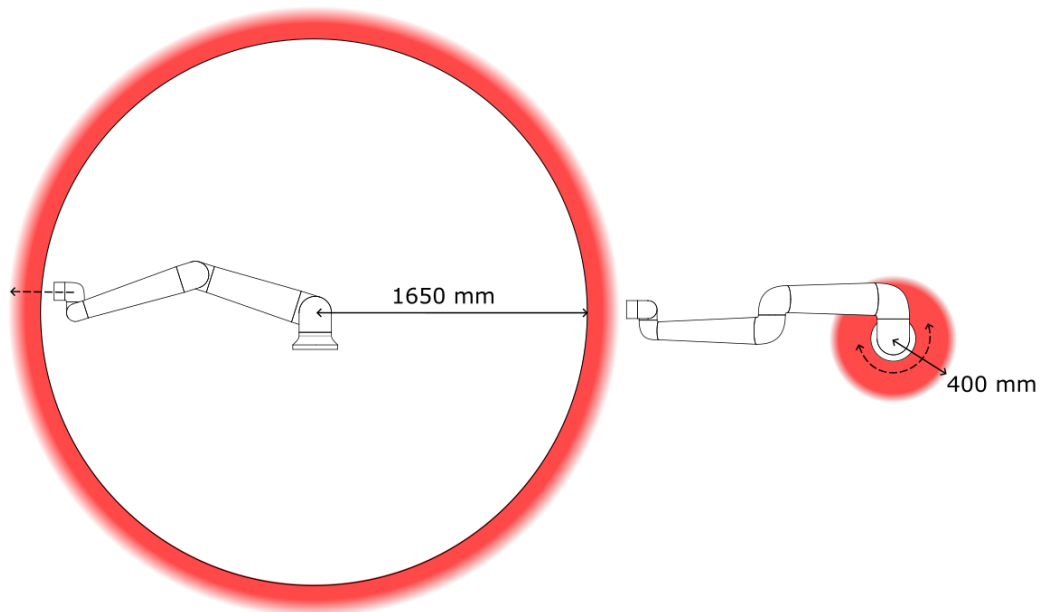
17.1. Опасность защемления

Описание Избежать опасности защемления можно, удалив препятствия из данных зон, изменив расположение робота или использовав сочетание плоскостей безопасности и пределов сочленений, которые устранят опасность, предотвратив перемещение робота в данную область его рабочей зоны.



ВНИМАНИЕ

Размещение робота в определенных местах может создать опасность защемления, которая может привести к травме.



Определенным рабочим зонам должно быть уделено особое внимание относительно угроз защемления, связанных с физическими свойствами манипулятора робота. Одна зона (слева) отведена под радиальные перемещения, при которых сочленение запястья 1 находится на расстоянии не менее 1650 мм от основания робота. Другая зона (справа) находится в пределах 400 мм от основания робота в случае перемещения по касательной.

17.2. Время и расстояние останова

Описание



УВЕДОМЛЕНИЕ

Возможно установить пользовательское максимальное время и расстояние останова соответствующей категории безопасности. В случае использования пользовательских настроек скорость программы динамически регулируется, чтобы соответствовать выбранным предельным значениям.

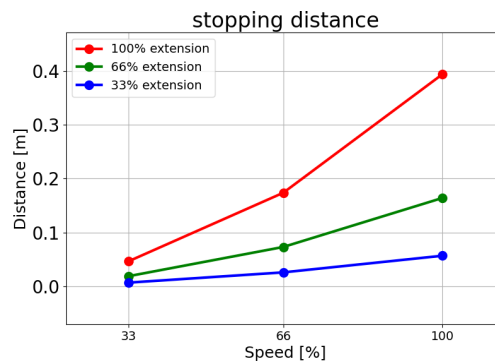
Центр тяжести полезной нагрузки – на фланце для подсоединения инструмента. Графическое представление данных для **сочленения 0 (основание)**, **сочленения 1 (плечо)** и **сочленения 2 (локоть)** действительно для расстояния и времени останова:

- Категория 0
- Категория 1
- Категория 2

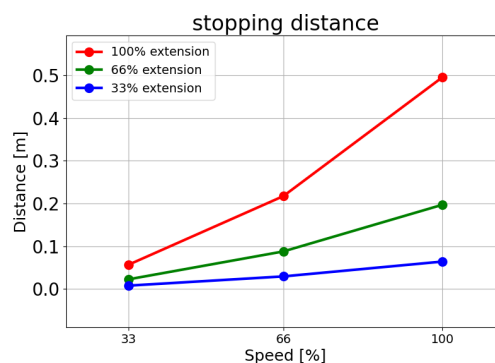
Испытание **сочленения 0** проводилось с использованием горизонтального движения, где ось вращения была перпендикулярна основанию. Во время испытаний **сочленения 1** и **сочленения 2** робот следовал вертикальной траектории, где ось вращения была параллельна земле, а останов производился при движении робота вниз. Ось Y – это расстояние от места начала останова до конечной позиции.

Сочленение 0 (ОСНОВАНИЕ)

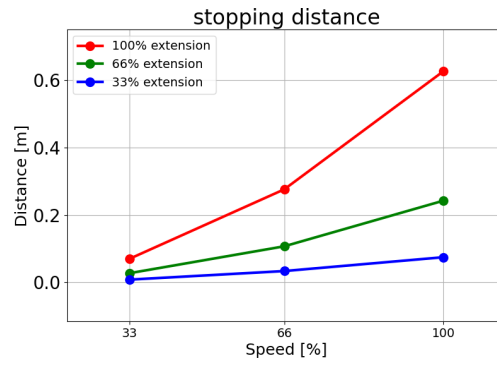
Расстояние останова в метрах при 33% от 20 кг.



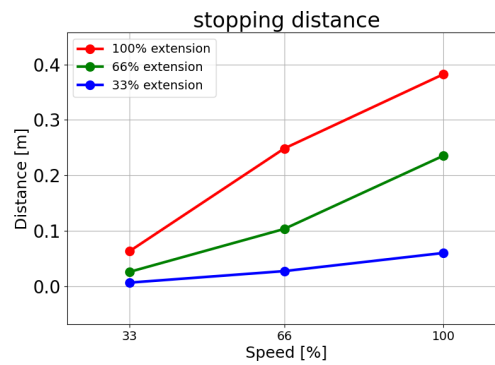
Расстояние останова в метрах при 66% от 20 кг.



Расстояние останова в метрах при максимальной полезной нагрузке в 20 кг

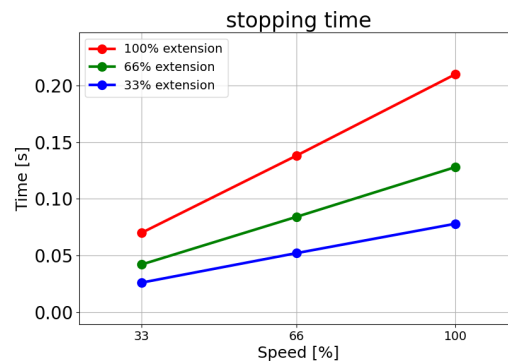


Расстояние останова в метрах при увеличенной полезной нагрузке в 25 кг

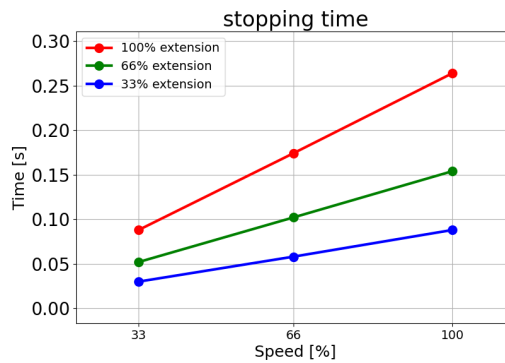


Сочленение 0 (ОСНОВАНИЕ)

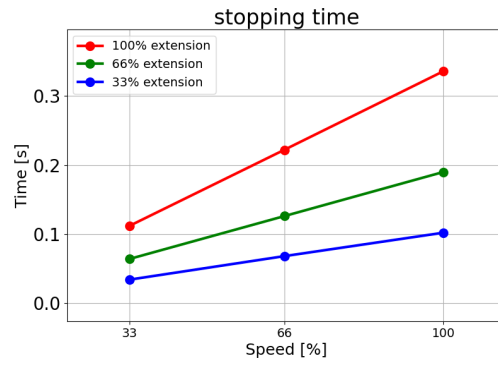
Время останова в секундах при 33% от 20 кг.



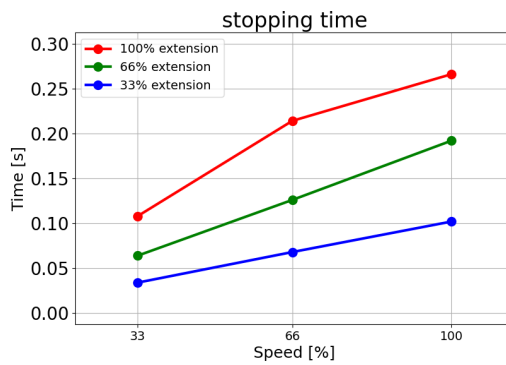
Время останова в секундах при 66% от 20 кг.



Время останова в секундах при максимальной полезной нагрузке в 20 кг.

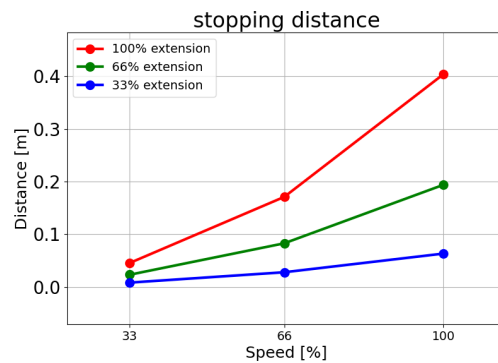


Время останова в секундах при увеличенной полезной нагрузке в 25 кг.

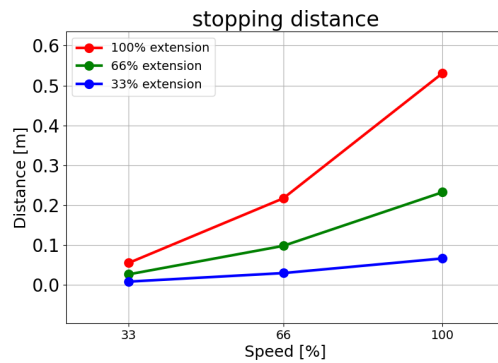


Сочленение 1 (ПЛЕЧО)

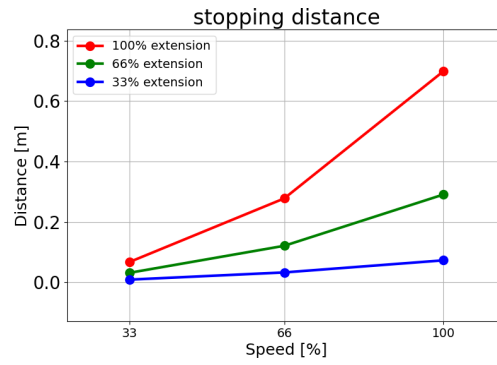
Расстояние останова в метрах при 33% от 20 кг.



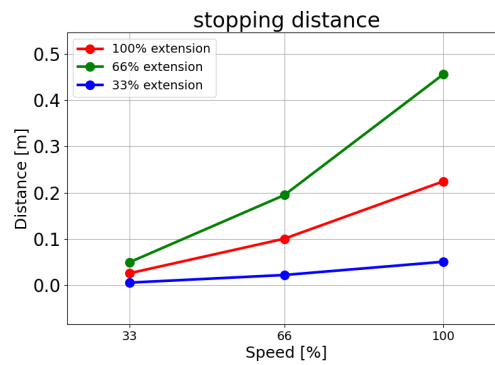
Расстояние останова в метрах при 66% от 20 кг



Расстояние
останова в
метрах при
максимальной
полезной
нагрузке в 20 кг

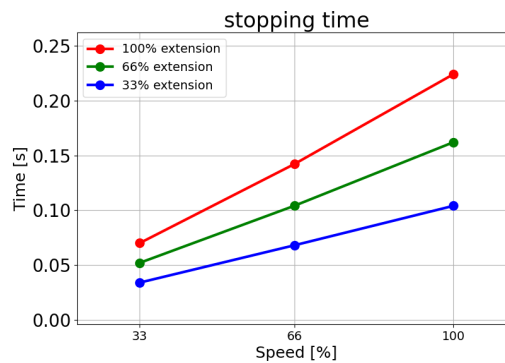


Расстояние
останова в
метрах при
увеличенной
полезной
нагрузке в 25 кг

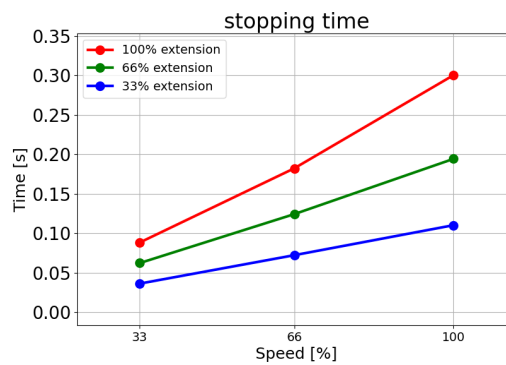


Сочленение 1 (ПЛЕЧО)

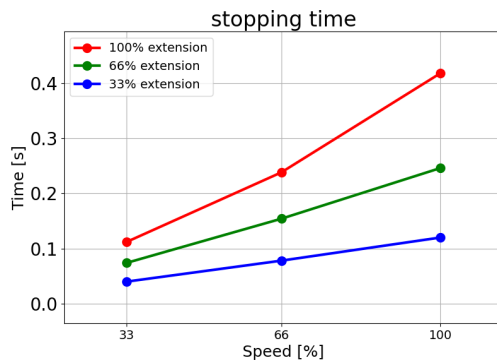
Время
останова в
секундах при
33% от 20 кг



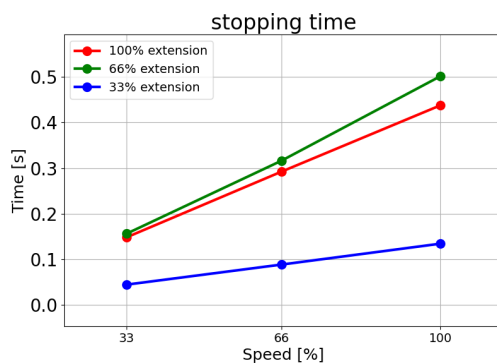
Время
останова в
секундах при
66% от 20 кг



Время останова в секундах при максимальной полезной нагрузке в 20 кг.

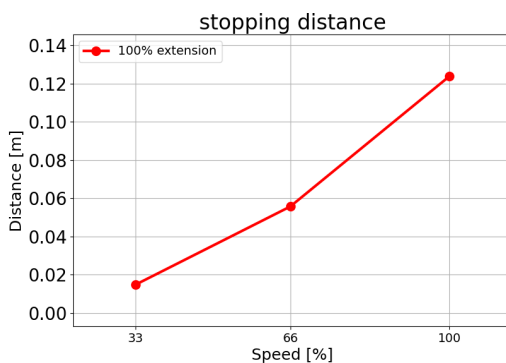


Время останова в секундах при увеличенной полезной нагрузке в 25 кг.

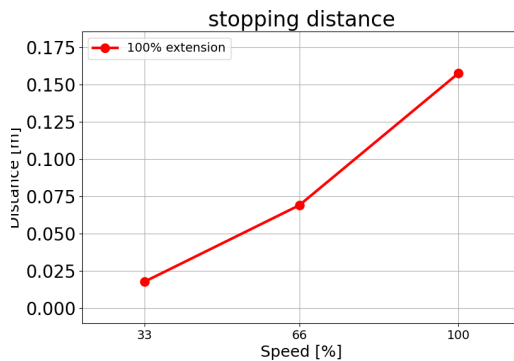


Сочленение 2 (ЛОКОТЬ)

Расстояние останова в метрах при 33% от 20 кг.

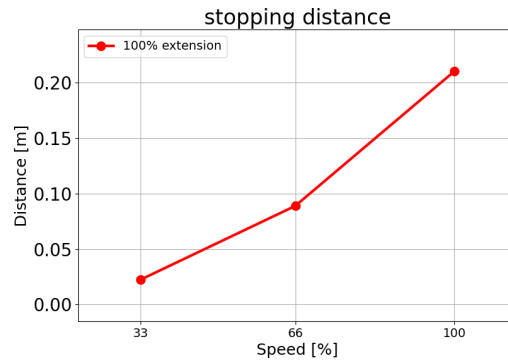


Расстояние останова в метрах при 66% от 20 кг

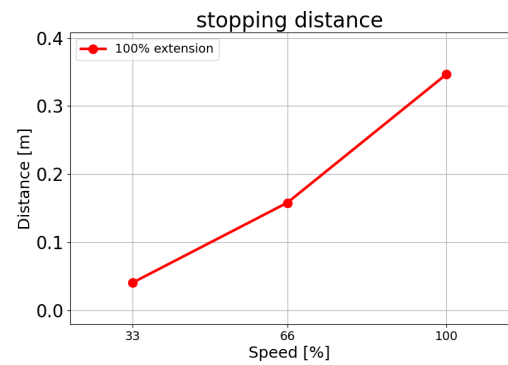


© Universal Robots A/S, 2009-2025. Все права защищены.

Расстояние
останова в
метрах при
максимальной
полезной
нагрузке в 20 кг

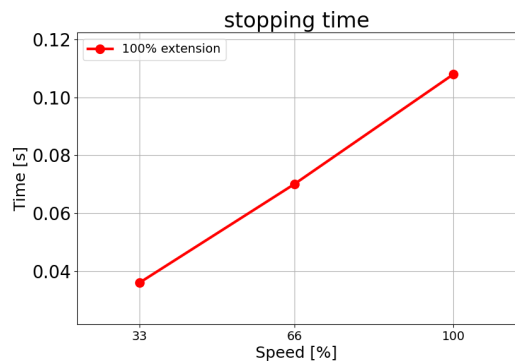


Расстояние
останова в
метрах при
увеличенной
полезной
нагрузке в 25 кг

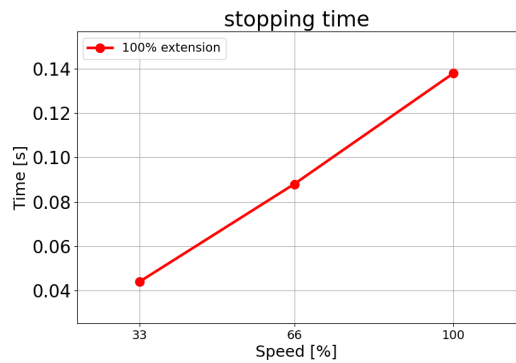


Сочленение 2 (ЛОКОТЬ)

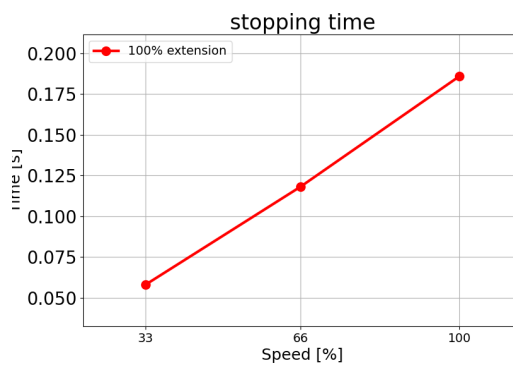
Время
останова в
секундах при
33% от 20 кг



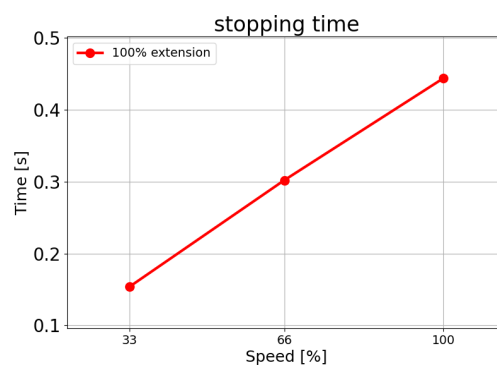
Время
останова в
секундах при
66% от 20 кг



Время останова
в секундах при
максимальной
полезной
нагрузке в 20 кг



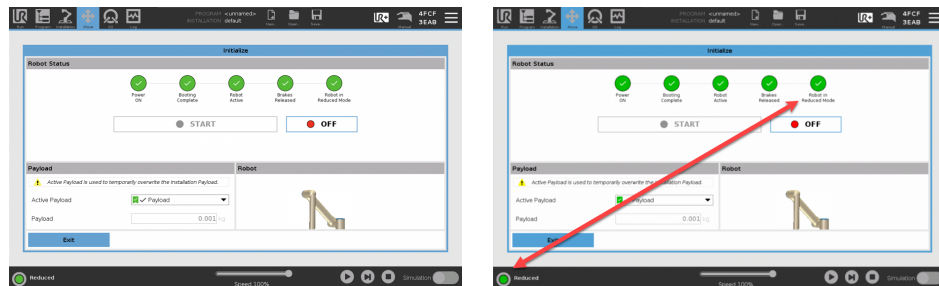
Время
останова в
секундах при
увеличенной
полезной
нагрузке в 25 кг



17.3. Ввод в эксплуатацию

Описание Следующие проверки необходимо выполнять перед первым использованием приложения робота и после внесения изменений.

- Убедитесь, что все входы и выходы безопасности соединены надлежащим образом.
- Убедитесь, что все входы и выходы безопасности работают надлежащим образом, в том числе устройства, используемые несколькими устройствами или роботами.
- Убедитесь, что входные сигналы и кнопки аварийного останова останавливают робота и задействуют тормоза.
- Убедитесь, что входы предохранительного останова останавливают движение робота. Если настроена функция предохранительного сброса, проверьте, работает ли она надлежащим образом.
- Посмотрите на экран инициализации, активируйте вход ограниченной конфигурации и проверьте изменения на экране.



- Измените рабочий режим и проверьте изменение значка режима в правом верхнем углу экрана PolyScore.
- Проверьте трехпозиционное устройство включения и убедитесь, что полунажатие позволяет осуществлять движение в ручном режиме на пониженной скорости.
- Если используются выходы аварийного останова, нажмите кнопку аварийного останова и убедитесь, что произошла остановка всей системы.
- Убедитесь, что система, которая подключена к выходу «Робот перемещается», «Робот не останавливается», «Ограниченная конфигурация» или «Не ограниченная конфигурация», может определить изменение сигнала на выходе.
- Определите требования к вводу в эксплуатацию приложения робота.

18. Декларация о соответствии компонентов (оригинал)



UNIVERSAL ROBOTS

EU Declaration of Incorporation (DOI) (in accordance with 2006/42/EC Annex II B)

original: EN

Manufacturer:		Person in the Community Authorized to Compile the Technical File:	
Universal Robots A/S Energivej 25 DK-5260 Odense S Denmark		David Brandt Technology Officer, R&D Universal Robots A/S, Energivej 25, DK-5260 Odense S	
Description and Identification of the Partly-Completed Machine(s):			
Product and Function:	Industrial robot multi-purpose multi-axis manipulator with control box & with or without a 3PE teach pendant. Function is determined by the completed machine (robot application or cell with end-effector, intended use and application program).		
Model:	UR20 and UR30: Below cited standards and this declaration include:		NOTE: This DOI is NOT applicable when the OEM Controller is used. See control box markings.
Serial Number:	Starting 2024 6 8 00252 and higher		
	TÜV Rheinland certification & marking: UR20 on 11 March 2024 with #00252. UR30 was 14 March 2024.		
Incorporation:	Universal Robots UR20 & UR30 shall only be put into service upon being integrated into a final complete machine (robot application or robot cell), which conforms with the provisions of the Machinery Directive and other applicable Directives.		
<p>It is declared that the above products fulfil, for what is supplied, the following directives as detailed below: When this partly completed machine is integrated and becomes a complete machine, the integrator is responsible for the completed machine fulfilling all applicable Directives, applying the CE mark and providing the Declaration of Conformity (DOC).</p>			
I. Machinery Directive 2006/42/EC	<p>The following essential requirements have been fulfilled: 1.1.2, 1.1.3, 1.1.5, 1.1.6, 1.2.1, 1.2.4.3, 1.2.5, 1.2.6, 1.3.1, 1.3.2, 1.3.4, 1.3.8.1, 1.3.9, 1.4.1 with 3PE TP, 1.5.1, 1.5.2, 1.5.4, 1.5.5, 1.5.6, 1.5.10, 1.6.3, 1.7.1.1, 1.7.2, 1.7.4, 1.7.4.1, 1.7.4.2, 2.2.1.1, 4.1.2.1, 4.1.2.3, 4.1.2.4 (sling), 4.1.3, 4.3.3, Annex VI.</p> <p>It is declared that the relevant technical documentation has been compiled in accordance with Part B of Annex VII of the Machinery Directive.</p>		
II. Low-voltage Directive 2014/35/EU	Reference the LVD and the harmonized standards used below.		
III. EMC Directive 2014/30/EU	Reference the EMC Directive and the harmonized standards used below.		
Reference to the harmonized standards used, as referred to in Article 7(2) of the MD & LV Directives and Article 6 of the EMC Directive:			
(I) EN ISO 10218-1:2011 Certification by TÜV Rheinland	(I) EN ISO 13732-1:2008	(I) EN 60947-5-8:2020	
(I) EN ISO 12100:2010	(I) EN ISO 13850:2015	(III) EN 61000-3-2:2019	
(I) EN ISO 13849-1:2023	(I) EN 60204-1:2018	(III) EN 61000-3-3:2013	
(I) EN ISO 13849-2:2012	(II) EN 60529:1991+A1:2000+A2:2013	(III) EN 61000-6-2:2019	
Certified by TÜV Rheinland to 2015; 2023 edition has no relevant changes	(I) EN 60947-5-5:1997+A1:2005 +A11:2013+A2:2017	(III) EN 61000-6-4:2019	
		(II) EN 61140:2002/ A1:2006	
Reference to other technical standards and technical specifications used:			
(I) ISO 9409-1:2004	(III) EN 60068-2-27:2008	(II) EN 61784-3:2010 [SIL2]	
(I) ISO/TS 15066:2016 as applicable	(III) EN 60068-2-64:2008+A1:2019	(III) EN 61326-3-1 2017 [Industrial locations SIL 2]	
(III) EN 60068-2-1:2007	(II) EN 60320-1:2021		
(III) EN 60068-2-2:2007	(II) EN 60664-1:2007		
The manufacturer, or his authorised representative, shall transmit relevant information about the partly completed machinery in response to a reasoned request by the national authorities.			
Approval of full quality assurance system by the notified body Bureau Veritas: ISO 9001 certificate #DK015892 and ISO 45001 certificate #DK015891.			

© Universal Robots A/S, 2009-2025. Все права защищены.

Odense Denmark, 20 December 2024

Roberta Nelson Shea, Global Technical Compliance Officer

19. Декларации и сертификаты

Перевод оригинальных инструкций

Декларация ЕС о соответствии компонентов (DOI) (согласно 2006/42/ЕС, приложение II B)	
Изготовитель	Universal Robots A/S Energivej 51, DK-5260 Оденсе, Южная Дания
Лицо в сообществе, уполномоченное составлять технический файл	Дэвид Брандт Технический руководитель, отдел исследований и разработок Universal Robots A/S, Energivej 51, DK-5260 Odense S
Описание и определение частично укомплектованного оборудования	
Изделие и функция:	Многоцелевой многоосный манипулятор промышленного робота с блоком управления и с подвесным пультом обучения или без него; функция определяется укомплектованным оборудованием (роботизированной системой или модулем с рабочим органом, предусмотренным применением и программным приложением).
Модель:	UR20 и UR30: приведенные ниже сертификаты и декларация включают в себя:
	Примечание: настоящая декларация о соответствии компонентов НЕПРИМЕНИМА при использовании OEM-контроллера UR.
Серийный номер:	С 20246800252 и выше год серия 8=UR20, 9=UR30 Сертификация и маркировка TÜV Rheinland: UR20 – 11 марта 2024 года, с № 00252. UR30 – 14 марта 2024 года.
Внедрение:	Роботы Universal Robots UR20 и UR30 могут быть введены в эксплуатацию только после внедрения в укомплектованное оборудование (приложение или ячейку робота), которое соответствует требованиям директивы о механическом оборудовании и другим применимым директивам.
Заявляется, что перечисленные выше поставляемые изделия соответствуют приведенным ниже директивам в указанном порядке. После того как частично укомплектованное оборудование собирается и становится укомплектованным, сборщик несет ответственность за обеспечение соответствия оборудования действующим директивам, а также за маркировку знаком CE и предоставление декларации о соответствии (ДОС).	
I. Директива о механическом оборудовании 2006/42/ЕС	Следующие основные требования были выполнены: 1.1.2, 1.1.3, 1.1.5, 1.1.6, 1.2.1, 1.2.4.3, 1.2.5, 1.2.6, 1.3.1, 1.3.2, 1.3.4, 1.3.8.1, 1.3.9, 1.4.1 (ППО с ЗРЕ), 1.5.1, 1.5.2, 1.5.4, 1.5.5, 1.5.6, 1.5.10, 1.6.3, 1.7.1.1, 1.7.2, 1.7.4, 1.7.4.1, 1.7.4.2, 2.2.1.1, 4.1.2.1, 4.1.2.3, 4.1.2.4 (стропа), 4.1.3, 4.3.3, приложение VI. Заявляется, что соответствующая техническая документация была составлена в соответствии с частью В приложения VII Директивы о механическом оборудовании.
II. Директива по низковольтным устройствам 2014/35/EU (LVD) III. Директива по электромагнитной совместимости 2014/30/EU	См. директиву по низковольтным устройствам и используемые согласованные стандарты ниже. См. директиву по электромагнитной совместимости и используемые согласованные стандарты ниже.



См. используемые согласованные стандарты, указанные в пункте 7(2) директив о механическом и низковольтном оборудовании и пункте 6 директивы по электромагнитной совместимости:		
(I) EN ISO 10218-1:2011 Сертификат TÜV Rheinland (I) EN ISO 12100:2010 (I) EN ISO 13849-1:2023 (I) EN ISO 13849-2:2012 Сертификат TÜV Rheinland до 2015; в версии 2023 соответствующих изменений нет	(I) EN ISO 13732-1:2008 (I) EN ISO 13850:2015 (I) EN 60204-1:2018 (II) EN 60529:1991+A1:2000+A2:2013 (I) EN 60947-5-5:1997+A1:2005 +A11:2013+A2:2017	(I) EN 60947-5-8:2020 (III) EN 61000-3-2:2019 (III) EN 61000-3-3:2013 (III) EN 61000-6-2:2019 (III) EN 61000-6-4:2019 (II) EN 61140:2002/ A1:2006
Ссылка на прочие использованные технические стандарты и технические спецификации:		
(I) ISO 9409-1:2004 (I) ISO/TS 15066:2016 при соответствующих условиях (III) EN 60068-2-1:2007 (III) EN 60068-2-2:2007	(III) EN 60068-2-27:2008 (III) EN 60068-2-64:2008+A1:2019 (II) EN 60320-1:2021 (II) EN 60664-1:2007	(II) EN 61784-3:2010 [SIL2] (III) EN 61326-3-1 2017 [промышленный объект SIL 2]
Производитель или его уполномоченный представитель должен передать соответствующую информацию о частично укомплектованном оборудовании в ответ на обоснованный запрос национальных органов. Утверждение полной системы обеспечения качества уполномоченным органом (Bureau Veritas): сертификат ISO 9001 № DK015892 и сертификат ISO 45001 № DK015891.		

20. Сертификаты

Описание


Сторонняя сертификация является добровольной. Однако для обеспечения наилучших возможностей для сборщиков роботов компания Universal Robots сертифицирует роботов в авторитетных испытательных организациях, перечисленных ниже.

Копии сертификатов можно найти в главе «Сертификаты».


Сертификация

 <p>EN ISO 10218-1 EN ISO 13849-1</p> <p>www.tuv.com ID 0057000000</p>	TÜV Rheinland	Сертификаты TÜV Rheinland по EN ISO 10218-1 и EN ISO 13849-1. TÜV Rheinland выступает за безопасность и качество практически во всех сферах бизнеса и жизни. Компания была основана 150 лет назад и сегодня является одним из ведущих мировых поставщиков услуг тестирования.
 <p>TÜVRheinland®</p>	TÜV Rheinland of North America	Электротехнические нормы и правила Канады, CSA 22.1, статья 2-024, требуют, чтобы оборудование было сертифицировано испытательной организацией, одобренной Советом по стандартам Канады.
	CHINA RoHS	Роботы Universal Robots e-Series соответствуют методам управления CHINA RoHS, направленным на ограничение загрязнения, вызываемого электронными информационными продуктами.
	KCC Safety	Роботы Universal Robots e-Series прошли оценку и соответствуют стандартам безопасности KCC.
	KC Registration	Роботы Universal Robots e-Series прошли оценку на соответствие требованиям для использования в производственной среде. Это означает, что при использовании робота в домашних условиях существует риск радиопомех.
	Delta	Проверка эффективности роботов Universal Robots e-Series проведена DELTA.

**Сторонняя
сертификация
поставщика**

	Среда	Как указывают наши поставщики, транспортные поддоны роботов Universal Robots e-Series соответствуют датским требованиям ISMPM-15 к производству древесного упаковочного материала и обозначены в соответствии с данной схемой.
---	-------	--

**Сертификат
испытаний,
проведенных
изготовителем**

	Universal Robots	Роботы Universal Robots e-Series постоянно проходят внутренние испытания и тестирование после окончательной сборки. Процедуры испытаний UR постоянно подвергаются проверке и улучшению.
---	------------------	---

**Декларации в
соответствии с
директивами
ЕС**

Директивы ЕС в основном относятся к Европе, однако некоторые страны признают и (или) требуют наличие деклараций ЕС. Директивы ЕС можно найти на официальном веб-сайте: <http://eur-lex.europa.eu>.

В соответствии с Директивой о механическом оборудовании, роботы Universal Robots представляют собой частично укомплектованное оборудование, поэтому знак CE на них не ставится.

Декларация о соответствии компонентов (DOI) согласно Директиве о механическом оборудовании приведена в главе «Декларации и сертификаты».

21. Сертификаты

TÜV
Rheinland

Page 1

Certificate

Certificate no.	T 72408049 0001	
License Holder:	Manufacturing Plant:	
Universal Robots A/S Energivej 25 5260 Odense S Denmark	Universal Robots A/S Energivej 25 5260 Odense S Denmark	
Report Number:	31875333 013	Client Reference: Roberta Nelson Shea
Certification acc. to:	EN ISO 10218-1:2011 EN ISO 13849-1:2015	
Product Information		
Certified Product:	Industrial Robot	
Model Designation:	UR3, UR5, UR10, UR20, UR30, UR3e, UR5e, UR7e, UR10e, UR12e, UR16e	
Technical Data:	Rated Voltage: AC 100-200V, 50/60Hz or AC 200-240V, 50/60Hz Rated Current: 15A or 8A Protection Class: I	

© TÜV, TÜV and TÜV are registered trademarks. Publication and application requires prior approval.

TÜV Rheinland of North America, Inc.
400 Beaver Brook Rd, Boxborough, MA 01719
Tel +1 (978) 266 9500, Fax +1 (978) 266-9992

www.tuv.com


TÜVRheinland®



TÜV
Rheinland
North America

Certificate

Certificate no.

CA 72405127 0001

License Holder:

Universal Robots A/S
Energivej 25
5260 Odense S
Denmark

Manufacturing Plant:

Universal Robots A/S
Energivej 25
5260 Odense S
Denmark

Report Number: 31875333 006

Client Reference: Roberta Nelson Shea

Certification acc. to: CAN/CSA-Z434-14 + GI1 (R2019)

Product Information

Certified Product: Industrial Robot

Model Designation: UR3e, UR5e, UR10e, UR16e, UR20, UR30

© Universal Robots A/S, 2009-2025. Все права защищены.

© TÜV, TÜV and TÜV are registered trademarks. Utilization and application requires prior approval.

TUV Rheinland of North America, Inc.
400 Beaver Brook Rd, Boxborough, MA 01719
Tel +1 (978) 266 9500, Fax +1 (978) 266-9992

www.tuv.com



China
RoHS

Management Methods for Controlling Pollution
by Electronic Information Products
Product Declaration Table For Toxic or Hazardous Substances

表1 有毒有害物质或元素名称及含量标识格式



Product/Part Name 产品/部件名称	Toxic and Hazardous Substances and Elements 有毒有害物质或元素					
	铅 Lead (Pb)	汞 Mercury (Hg)	镉 Cadmium (Cd)	六价 Hexavalent Chromium (Cr+6)	多溴联苯 Polybrominated biphenyls (PBB)	多溴二苯醚 Polybrominated diphenyl ethers (PBDE)
UR Robots 机器人：基本系统 UR3 / UR5 / UR10 / UR3e / UR5e / UR10e UR16e / UR20 / UR30	X	O	X	O	X	X

O: Indicates that this toxic or hazardous substance contained in all of the homogeneous materials for this part is below the limit requirement in SJ/T11363-2006.
O: 表示该有毒有害物质在该部件所有均质材料中的含量均在SJ/T 11363-2006规定的限量要求以下。
X: Indicates that this toxic or hazardous substance contained in at least one of the homogeneous materials used for this part is above the limit requirement in SJ/T11363-2006.
X: 表示该有毒有害物质至少在该部件的某一均质材料中的含量超出SJ/T 11363-2006规定的限量要求。
(企业可在此处·根据实际情况对上表中打“X”的技术原因进行进一步说明。)

Items below are wear-out items and therefore can have useful lives less than environmental use period:
下列项目是损耗品,因而它们的有用环境寿命可能短于基本系统和可选项目的使用时间:
Drives, Gaskets, Probes, Filters, Pins, Cables, Stiffener, Interfaces
电子驱动器, 垫圈, 探针, 过滤器, 别针, 缆绳, 加强筋, 接口
Refer to product manual for detailed conditions of use.
详细使用情况请阅读产品手册。

Universal Robots encourages that all Electronic Information Products be recycled but does not assume responsibility or liability.
Universal Robots 鼓励回收再利用所有的电子信息产品,但 Universal Robots 不负任何责任或义务

To the maximum extent permitted by law, Customer shall be solely responsible for complying with, and shall otherwise assume all liabilities that may be imposed in connection with, any legal requirements adopted by any governmental authority related to the Management Methods for Controlling Pollution by Electronic Information Products (Ministry of Information Industry Order #39) of the Peoples Republic of China otherwise encouraging the recycle and use of electronic information products. Customer shall defend, indemnify and hold Universal Robots harmless from any damage, claim or liability relating thereto. At the time Customer desires to dispose of the Products, Customer shall refer to and comply with the specific waste management instructions and options set forth at www.universal-robots.com/about-universal-robots/social-responsibility and www.teradyne.com/company/corporate-social-responsibility, as the same may be amended by Teradyne or Universal Robots.

© Universal Robots A/S, 2009-2025. Все права защищены.

KC Safety



자율안전확인 신고증명서

신청인	사업장명	유니버설 로봇 에이에스 Universal Robots A/S	사업장관리번호	807-84-000600
	사업자등록번호	807-84-00060	대표자 성명	JETTE BAY WITHERS(제트 베이 워더스)
	소재지	(13486) 경기도 성남시 분당구 판교로 253, B동 302호(삼평동, 판교 이노밸리)		
자율안전인증대상 기계·기구명		산업용로봇		
형식(규격)	UR20	용량(등급)	6 axis	
자율안전확인번호	24-AH3EQ-00551			
제조사	UNIVERSAL ROBOTS			
소재지	Energivej 25, 5260 Odense S, Denmark			

「산업안전보건법」 제89조제1항 및 같은 법 시행규칙 제120조제3항에 따라
자율안전확인 신고증명서를 발급합니다.

2024년 02월 29일

한국산업안전보건공단 이사장



KC
Registration

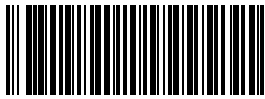
0108-5A27-A36A-C776

방송통신기자재등의 적합등록 필증 Registration of Broadcasting and Communication Equipments	
상호 또는 성명 Trade Name or Registrant	Universal Robots A/S
기자재명칭(제품명칭) Equipment Name	Industrial Robot
기기부호/추가 기기부호 Equipment code /Additional Equipment code	IND
기본모델명 Basic Model Number	UR20
파생모델명 Series Model Number	
등록번호 Registration No.	R-R-URK-UR20
제조사/제조국가 Manufacturer/Country of Origin	Universal Robots A/S/덴마크
등록연월일 Date of Registration	2024-03-21
기타 Others	
위 기자재는 「전파법」 제58조의2 제3항에 따라 등록되었음을 증명합니다. It is verified that foregoing equipment has been registered under the Clause 3, Article 58-2 of Radio Waves Act. <div style="text-align: right;"> 2024년(Year) 03월(Month) 21일(Day)  국립전파연구원장 Director General of National Radio Research Agency </div>	
※ 적합등록 방송통신기자재는 반드시 "적합성평가표시" 를 부착하여 유통하여야 합니다. 위반시 과태료 처분 및 등록이 취소될 수 있습니다.	



© Universal Robots A/S, 2009-2025. Все права защищены.

Наименование ПО: PolyScore X
Версия ПО: 10.9
Версия документа: 20.11.116



718-926-00